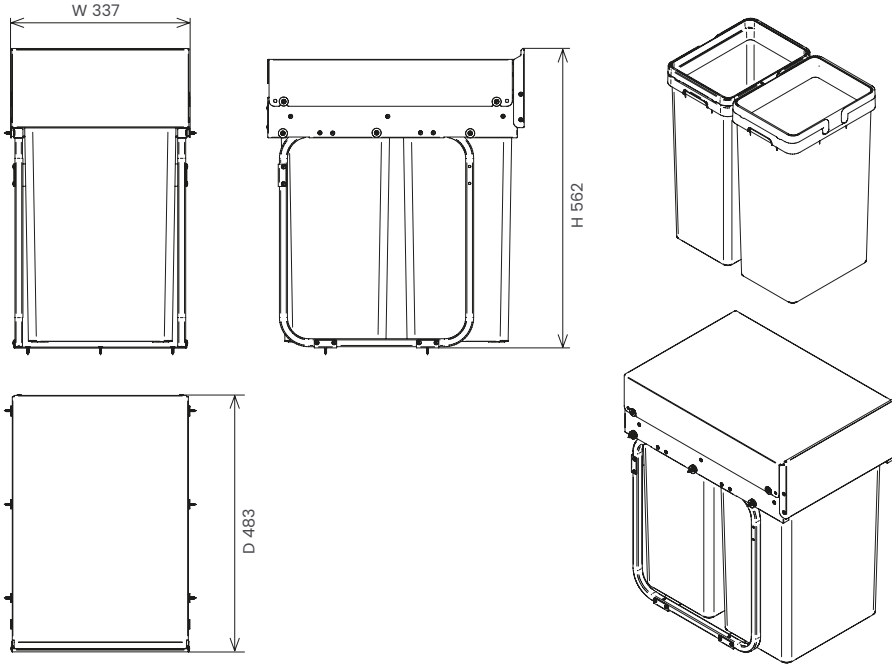


Bridge

Bridge

Sistemi per la raccolta differenziata | Waste recycling bin systems



Cat. code

PETB40

P Pattumiera Bin
ET Estrazione totale
 Total extraction
B Nome Name
40 Modulo Cabinet size

Instruction sheet

4004110033MKT

Finish

GM
 Grigio Materico

Materials

Lamiera Sheet metal
Plastica Plastic

Load capacity Kg



Portata totale
 Total capacity

Description

Sistema per la raccolta differenziata Bridge per modulo da 40 cm con struttura tubolare verniciata e con fissaggio al fondo del mobile. Guide ad estrazione totale, coperchio in metallo e completo di 2 contenitori in polipropilene da 32 L ciascuno dotati di manici per una facile estrazione.

Bridge waste recycling bin for 40 cm cabinet size with epoxy-coated tubular structure to be fastened on the bottom of the cabinet. Total extension slides, metal lid and equipped with 2 polypropylene bins of 32 L each fitted with handles for an easier extraction.

Dimensions

Cat. code	Cab. size	Capacity (Lt)	Width (mm)	Depth (mm)	Height (mm)
PETB40	40	28 + 28 L	337	483	562

Packaging

Cat. code	Size (cm)	Weight (kg)
PETB40	50,5 x 37,5 x 62,0	12,45 Kg

Pallet configuration

Size (mm)	Pieces
1200 x 800	12

Maintenance

Inquadrate il codice QR per scoprire il modo corretto di smaltire l'imballaggio e la corretta manutenzione del prodotto.

Scan the QR code to discover the correct way to dispose the packing and the correct maintenance of the product.

