

Urban basket for manual larder unit kit

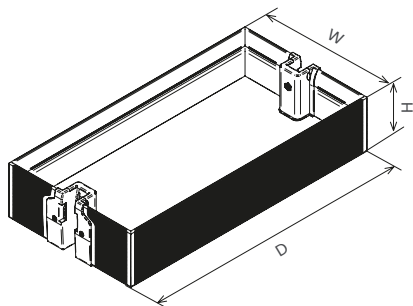
Cesto Urban per kit colonna manuale

Colonne | Larder units



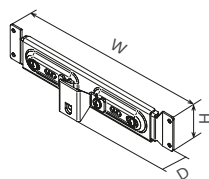
Per questa gamma vengono utilizzati pannelli realizzati con legno proveniente da foreste gestite responsabilmente, nel rispetto di elevati standard ambientali, sociali ed economici.

This range uses panels made from wood which has been sourced from responsibly managed forests, in accordance with high environmental, social, and economic standards.



Kit staffa di fissaggio Fixing door bracket kit

NA* Non disponibile al momento
Not available at the moment
Unità Unit of measurement mm



Cat. code Cesti | Baskets

CC15U

CC Nome Name
15 Modulo Cab. door
U Gamma Range

Instruction sheet

4004110089MKT

Available finishes

VGM | VNM | VNF

Verniciato Grigio Materico
Epoxy-coated Grigio Materico

Verniciato Nero Materico
Epoxy-coated Nero Materico

Verniciato Nero Freddo
Epoxy-coated Flat Black



Portata cesto • Kg
Basket load capacity

Cat. code Staffe | Brackets

CK115N

CK1 Nome Name
15 Modulo Cab. door
N Nuovo New

Instruction sheet

4004114770MKT

Available finishes

VGF | VGM | VNM | VNF

Verniciato Grigio Antracite
Epoxy-coated Grigio Antracite

Verniciato Grigio Materico
Epoxy-coated Grigio Materico

Verniciato Nero Materico
Epoxy-coated Nero Materico

Verniciato Nero Freddo
Epoxy-coated Flat Black

Description

Cesto per colonna con profilo di contenimento in alluminio e fondo in melamina in finitura Galassia, rimovibile per una facile pulizia. L'aggancio e il bloccaggio a scatto avvengono inserendo il cesto in prossimità dei fori del telaio colonna. Kit staffe di fissaggio composto da 1 staffa per fissaggio e regolazione dell'anta e relativa ferramenta.

Basket for larder unit with aluminum edge and melamine bottom with Galassia finish. It is removable for an easy cleaning. The snap fastening works by placing the basket on the frame's holes. Kit consisting of 1 fixing door bracket and hardware.

Dimensions Cesti | Baskets

Cat. code	Width	Depth	Height
CC15U	100	485	100
CC30U	246	485	100
CC40U	346	485	100
CC45U	396	485	100
CC60U	546	485	100

Packaging

Size	Weight (kg)
515 x 165 x 120	1,8
530 x 255 x 115	2,8
540 x 375 x 125	3,7
550 x 425 x 145	4,4
550 x 425 x 145	5,4

Pit configuration

Size	Pieces
1200 x 800	144
1200 x 800	108
1200 x 800	65
1200 x 800	40
1200 x 800	40

Dimensions Staffe | Brackets

Cat. code	Width	Depth	Height
CK115N	100	38	53
CK130N	250	38	45
CK140N	350	38	45
CK145N	400	38	45
CK160N	550	38	45

Packaging

Weight (kg)	
0,14	imballo industriale industrial packaging
0,42	imballo industriale industrial packaging
0,49	imballo industriale industrial packaging
0,53	imballo industriale industrial packaging
0,65	imballo industriale industrial packaging

Materials Cesti | Baskets

Profilo di contenimento Edge
Alluminio Aluminum
Fondo Bottom
Melamina Melamine