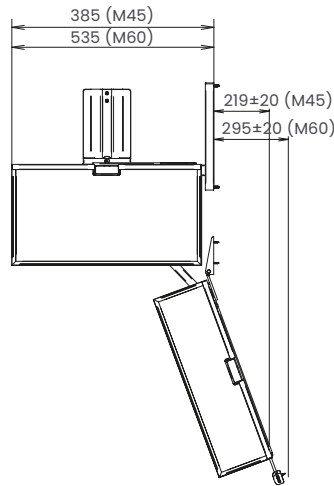
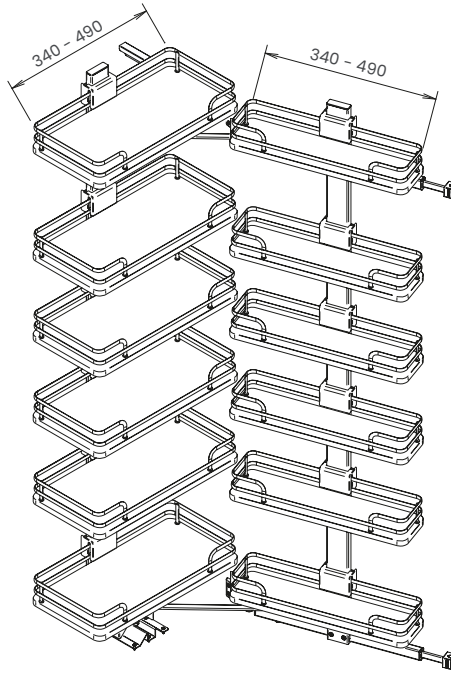
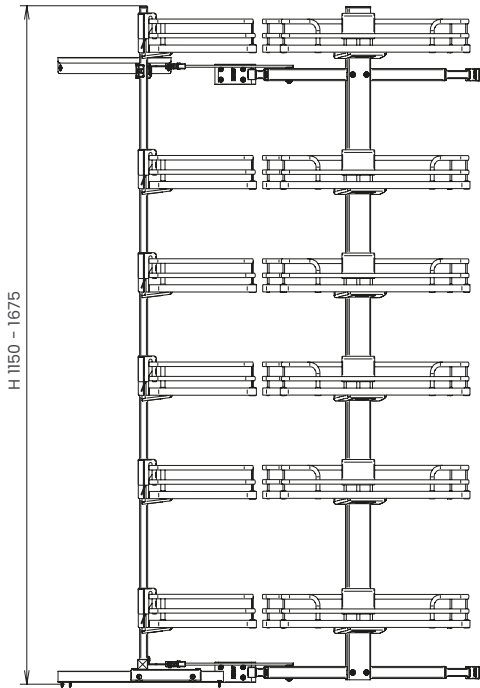


Galaxy swing-out pantry unit

Estraibile doppio Galaxy

Estraibile doppio | Swing-out pantry unit



Description

Struttura estraibile doppio predisposto per apertura a 120° dell'anta. Reversibile. Portata 80 kg. Kit composto da 2 cesti interni per estraibile doppio in filo ellittico 10x4 mm, fondo e bordo in melamina. Per struttura H 1150 mm sono consigliati 2 kit da 2 cesti; per struttura H 1675 mm sono consigliati 3 kit da 2 cesti. Kit composto da 2 cesti anta per estraibile doppio in filo ellittico 10x4 mm, fondo e bordo in melamina. Per struttura H 1150 mm sono consigliati 2 kit da 2 cesti; per struttura H 1675 mm sono consigliati 3 kit da 2 cesti.

Swing-out pantry unit frame suitable for 120° cabinet door opening. Reversible. Load capacity 80 kg. Kit consisting of 2 inner baskets for maxi larder kit with elliptical wire 10x4 mm and melamine bottom. For a H 1150 mm frame 2 kits with 2 baskets are recommended; for H 1675 mm frame 3 kits with 2 baskets are recommended. Kit consisting of 2 door baskets for swing-out pantry unit with elliptical wire 10x4 mm and melamine bottom. For frame with H 1150 mm, 2 kits with 2 baskets are recommended; for frame with H 1675 mm, 3 kits with 2 baskets are recommended.

Cat. code

Frame
EDS1154/20

EDS Nome Name
1154 Dimensione Dimension
20 Edizione Year

Inner baskets
EDCI45M2L/20

ED Nome Name
CI Cesti interni Inner baskets
45 Modulo Cabinet size
M2 Ripiani Tiers
OM Bordo in ovalina –
fondo in melamina
Elliptical edge –
melamine bottom
20 Edizione Year

Door baskets
EDCP45M2L/20

ED Nome Name
CP Cesti porta Door baskets
45 Modulo Cabinet size
M2 Ripiani Tiers
OM Bordo in ovalina –
fondo in melamina
Elliptical edge –
melamine bottom
20 Edizione Year

Instruction sheet

Frame
4004110113MKT

Baskets
4004110151MKT

Finish

Frame
BC | VGF
Bianco Cromo
Chrome-plated white
Grigio Antracite

Baskets
VG | VGF
Verniciato Grigio
Light grey
Grigio Antracite




Materials

Metallo Metal
Plastica Plastic
Melamina Melamine

Dimensions

Frame	Cabinet size (cm)	Width (mm)	Depth (mm)	Height (mm)
EDS1154/20	45	385	489	1150
EDS1704/20	45	385	489	1675
EDS1156/20	60	535	489	1150
EDS1706/20	60	535	489	1675
Inner baskets	Cabinet size (cm)	Width (mm)	Depth (mm)	Height (mm)
EDC145M2L/20	45	370	216	106
EDC160M2L/20	60	520	216	106
EDC175M2L/20	75	ND*	216	106
Door baskets	Cabinet size (cm)	Width (mm)	Depth (mm)	Height (mm)
EDCP45M2L/20	45	386	160	106
EDCP60M2L/20	60	536	160	106
EDCP75M2L/20	75	ND*	160	106

Load capacity Kg

	80	Portata telaio Frame capacity
	10	Cesti interni Inner baskets
	3	Cesti anta Door baskets

Packaging

Frame	Size (cm)	Weight (kg)	Size (mm)	Pieces
EDS1154/20			1200 x 800	27
EDS1704/20			1200 x 800	12
EDS1156/20			1200 x 800	27
EDS1706/20			1200 x 800	12
Inner baskets				
EDC145M2L/20			1200 x 800	ND*
EDC160M2L/20			1200 x 800	56
EDC175M2L/20			1200 x 800	24
Door baskets				
EDCP45M2L/20			1200 x 800	ND*
EDCP60M2L/20			1200 x 800	100
EDCP75M2L/20			1200 x 800	36

Pallet configuration

Maintenance

Inquadrate il codice QR per scoprire il modo corretto di smaltire l'imballaggio e la corretta manutenzione del prodotto.

Scan the QR code to discover the correct way to dispose the packing and the correct maintenance of the product.



*Non disponibile al momento Not available at the moment