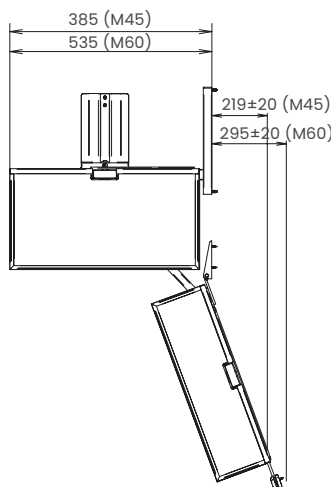
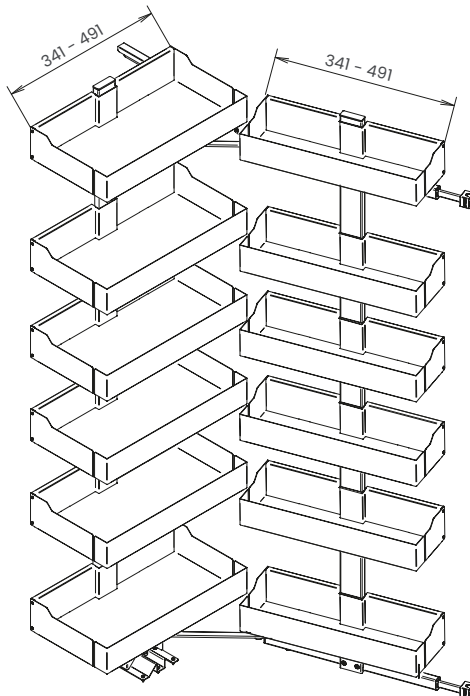
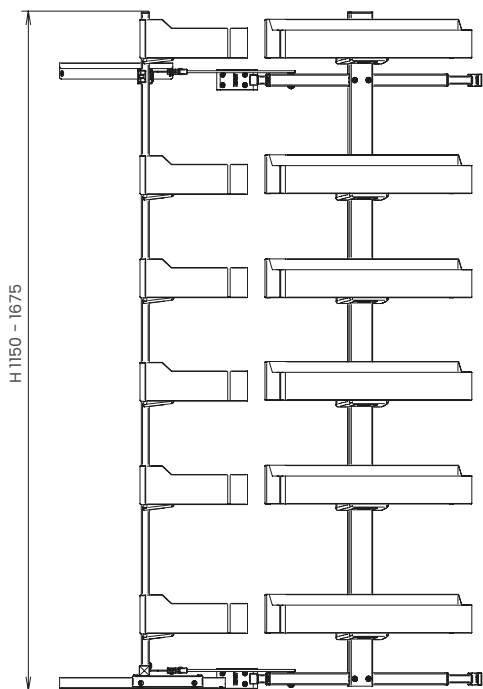


Lamina swing-out pantry unit

# Estraibile doppio Lamina

Estraibile doppio | Swing-out pantry unit



## Cat. code

Frame  
**EDS1154/20**

**EDS** Nome Name  
**1154** Dimensione Dimension  
**20** Edizione Year

Inner baskets  
**EDCI45M2L/20**

**ED** Nome Name  
**CI** Cesti interni Inner baskets  
**45** Modulo Cabinet size  
**M2** Ripiani Tiers  
**L** Gamma Range  
**20** Edizione Year

Door baskets  
**EDCP45M2L/20**

**ED** Nome Name  
**CP** Cesti porta Door baskets  
**45** Modulo Cabinet size  
**M2** Ripiani Tiers  
**L** Gamma Range  
**20** Edizione Year

## Instruction sheet

Frame  
**4004110113MKT**

Baskets  
**4004110216MKT**

## Finish

**VGF | VN**

Frame  
**Grigio Antracite**  
**Verniciato nero**  
Epoxy-coated black

## GM | VNM

Baskets  
**Grigio Materico**  
**Nero Materico**

## Materials

**Lamina** Sheet metal  
**Plastica** Plastic

## Description




Struttura estraibile doppio predisposto per apertura a 120° dell'anta. Reversibile. Portata 80 kg. Kit composto da 2 cesti interni per estraibile doppio con profilo di contenimento e fondo in lamiera. Per struttura H 1150 mm sono consigliati 2 kit da 2 cesti; per struttura H 1675 mm sono consigliati 3 kit da 2 cesti. Kit composto da 2 cesti anta per estraibile doppio con profilo di contenimento e fondo in lamiera. Per struttura H 1150 mm sono consigliati 2 kit da 2 cesti; per struttura H 1675 mm sono consigliati 3 kit da 2 cesti.

Swing-out pantry unit frame suitable for 120° cabinet door opening. Reversible. Load capacity 80 kg. Kit consisting of 2 inner baskets for maxi larder unit with sheet metal edge and bottom. For a H 1150 mm frame 2 kits with 2 baskets are recommended; for H 1675 mm frame 3 kits with 2 baskets are recommended. Kit consisting of 2 door baskets for swing-out pantry unit with sheet metal edge and bottom. For frame with H 1150 mm, 2 kits with 2 baskets are recommended; for frame with H 1675 mm, 3 kits with 2 baskets are recommended.

### Dimensions

Frame	Cabinet size (cm)	Lenght (mm)	Width (mm)	Height (mm)
<b>EDS1154/20</b>	<b>45</b>	<b>385</b>	<b>489</b>	<b>1150</b>
<b>EDS1704/20</b>	<b>45</b>	<b>385</b>	<b>489</b>	<b>1675</b>
<b>EDS1156/20</b>	<b>60</b>	<b>535</b>	<b>489</b>	<b>1150</b>
<b>EDS1706/20</b>	<b>60</b>	<b>535</b>	<b>489</b>	<b>1675</b>
Inner baskets	Cabinet size (cm)	Lenght (mm)	Width (mm)	Height (mm)
<b>EDC145M2L/20</b>	<b>45</b>	<b>338</b>	<b>266</b>	<b>116</b>
<b>EDC160M2L/20</b>	<b>60</b>	<b>488</b>	<b>266</b>	<b>116</b>
<b>EDC175M2L/20</b>	<b>75</b>	<b>438</b>	<b>266</b>	<b>116</b>
Door baskets	Cabinet size (cm)	Lenght (mm)	Width (mm)	Height (mm)
<b>EDCP45M2L/20</b>	<b>45</b>	<b>338</b>	<b>150</b>	<b>116</b>
<b>EDCP60M2L/20</b>	<b>60</b>	<b>488</b>	<b>150</b>	<b>116</b>
<b>EDCP75M2L/20</b>	<b>75</b>	<b>438</b>	<b>150</b>	<b>116</b>

### Load capacity Kg

	<b>80</b>	<b>Portata telaio</b> Frame capacity
	<b>10</b>	<b>Cesti interni</b> Inner baskets
	<b>3</b>	<b>Cesti anta</b> Door baskets

### Packaging

Frame	Size (cm)	Weight (kg)
<b>EDS1154/20</b>		
<b>EDS1704/20</b>		
<b>EDS1156/20</b>		
<b>EDS1706/20</b>		
Inner baskets		
<b>EDC145M2L/20</b>		
<b>EDC160M2L/20</b>		
<b>EDC175M2L/20</b>		
Door baskets		
<b>EDCP45M2L/20</b>		
<b>EDCP60M2L/20</b>		
<b>EDCP75M2L/20</b>		

### Pallet configuration

Size (mm)	Pieces
<b>1200 x 800</b>	<b>27</b>
<b>1200 x 800</b>	<b>12</b>
<b>1200 x 800</b>	<b>27</b>
<b>1200 x 800</b>	<b>12</b>
<b>1200 x 800</b>	<b>40</b>
<b>1200 x 800</b>	<b>32</b>
<b>1200 x 800</b>	<b>24</b>
<b>1200 x 800</b>	<b>72</b>
<b>1200 x 800</b>	<b>72</b>
<b>1200 x 800</b>	<b>36</b>

### Maintenance

Inquadrate il codice QR per scoprire il modo corretto di smaltire l'imballaggio e la corretta manutenzione del prodotto.

Scan the QR code to discover the correct way to dispose the packing and the correct maintenance of the product.

