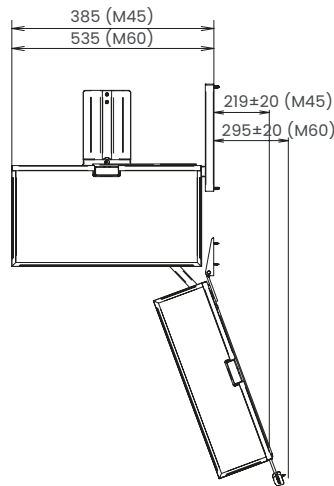
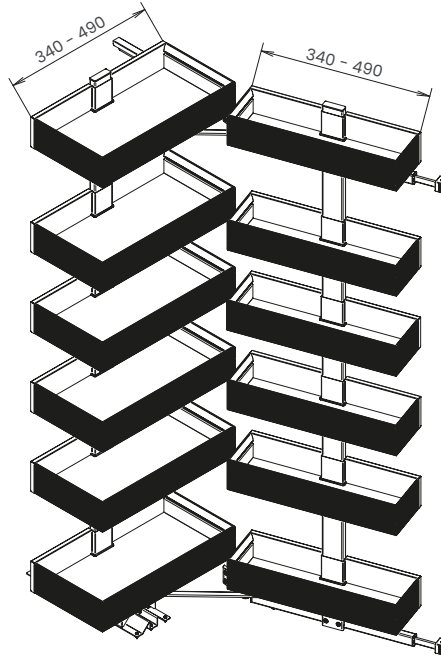
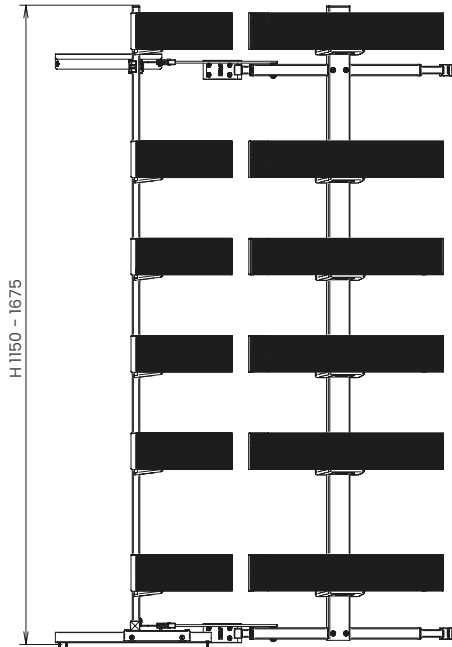


Urban swing-out pantry unit

Estraibile doppio Urban

Estraibile doppio | Swing-out pantry unit



Cat. code

Structure

EDS1154/20

EDS Nome Name
1154 Dimensione Dimension
20 Edizione Year

Inner baskets

EDCI45M2U/20

ED Nome Name
CI Cesti interni Inner baskets
45 Modulo Cabinet size
M2 Ripiani Tiers
U Gamma Range
20 Edizione Year

Door baskets

EDCP45M2U/20

ED Nome Name
CP Cesti porta Door baskets
45 Modulo Cabinet size
M2 Ripiani Tiers
U Gamma Range
20 Edizione Year

Instruction sheet

Structure

4004110113MKT

Baskets

4004110112MKT

Finish

VGf | VN

Mechanism

Grigio Antracite**Verniciato nero**

Epoxy-coated black

GM | VNM

Shelves

Grigio Materico**Nero Materico**

Materials

Lamiera Sheet metal**Alluminio Aluminum****Melamina Melamine**

Description




Struttura estraibile doppio predisposto per apertura a 120° dell'anta. Reversibile. Portata 80 kg. Kit composto da 2 cesti interni per estraibile doppio con profilo di contenimento in alluminio e fondo in melamina. Per struttura H 1150 mm sono consigliati 2 kit da 2 cesti; per struttura H 1675 mm sono consigliati 3 kit da 2 cesti. Kit composto da 2 cesti anta per estraibile doppio con profilo di contenimento in alluminio e fondo in melamina. Per struttura H 1150 mm sono consigliati 2 kit da 2 cesti; per struttura H 1675 mm sono consigliati 3 kit da 2 cesti.

Swing-out pantry unit frame suitable for 120° cabinet door opening. Reversible. Load capacity 80 kg. Kit consisting of 2 inner baskets for maxi larder unit with aluminum edge and melamine bottom. For a H 1150 mm frame 2 kits with 2 baskets are recommended; for H 1675 mm frame 3 kits with 2 baskets are recommended. Kit consisting of 2 door baskets for swing-out pantry unit with aluminum edge and melamine bottom. For frame with H 1150 mm, 2 kits with 2 baskets are recommended; for frame with H 1675 mm, 3 kits with 2 baskets are recommended.

Dimensions

Frame	Cabinet size (cm)	Width (mm)	Depth (mm)	Height (mm)
EDS1154/20	45	385	489	1150
EDS1704/20	45	385	489	1675
EDS1156/20	60	535	489	1150
EDS1706/20	60	535	489	1675
Inner baskets	Cabinet size (cm)	Width (mm)	Depth (mm)	Height (mm)
EDC145M2U/20	45	340	266	110
EDC160M2U/20	60	490	266	110
EDC175M2U/20	75	640	266	110
Door baskets	Cabinet size (cm)	Width (mm)	Depth (mm)	Height (mm)
EDCP45M2U/20	45	340	150	110
EDCP60M2U/20	60	490	150	110
EDCP75M2U/20	75	640	150	110

Load capacity Kg

	80	Portata telaio Frame capacity
	10	Cesti interni Inner baskets
	3	Cesti anta Door baskets

Packaging

Frame	Size (cm)	Weight (kg)
EDS1154/20	124,2 x 26,4 x 20,1	10,90
EDS1704/20	194,5 x 27 x 22	14,5
EDS1156/20	124,2 x 26,4 x 20,1	11,71
EDS1706/20	194,5 x 27 x 22	15,270
Inner baskets		
EDC145M2U/20	55 x 42,5 x 14,6	5,32
EDC160M2U/20	56 x 52 x 18	6,925
EDC175M2U/20	77,4 x 55,3 x 15,2	8,615
Door baskets		
EDCP45M2U/20	50,3 x 32,1 x 14,4	ND*
EDCP60M2U/20	50,5 x 32,1 x 14,4	4,865
EDCP75M2U/20	74,5 x 25 x 35	6,00

Pallet configuration

Size (mm)	Pieces
1200 x 800	27
1200 x 800	12
1200 x 800	27
1200 x 800	12
1200 x 800	40
1200 x 800	32
1200 x 800	24
1200 x 800	72
1200 x 800	72
1200 x 800	36

Maintenance

Inquadrate il codice QR per scoprire il modo corretto di smaltire l'imballaggio e la corretta manutenzione del prodotto.

Scan the QR code to discover the correct way to dispose the packing and the correct maintenance of the product.



*Non disponibile al momento
Not available at the moment