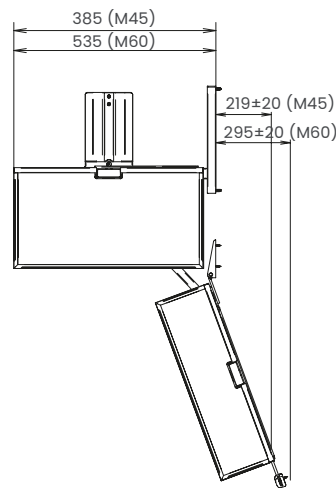
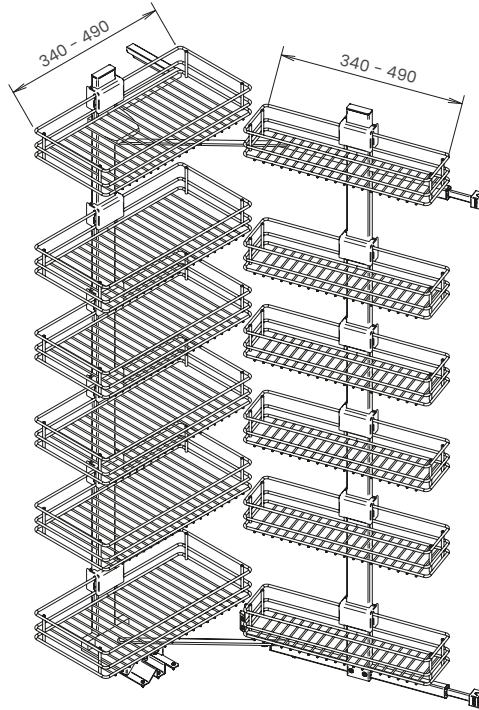
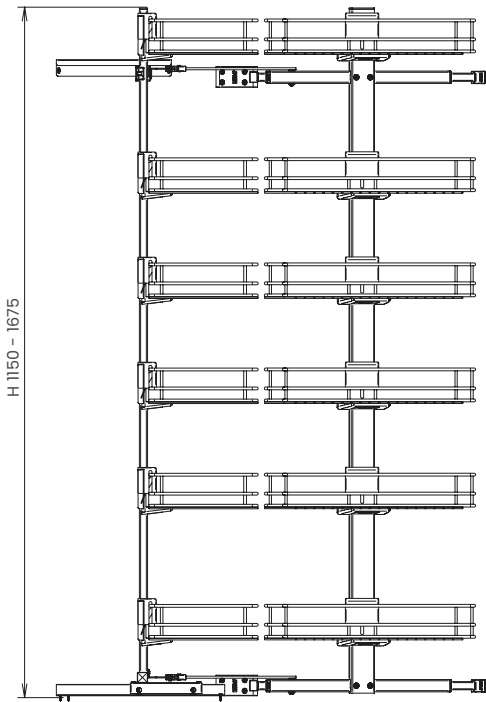


Wire swing-out pantry unit

Estraibile doppio Wire

Estraibile doppio | Swing-out pantry unit



Cat. code

Frame
EDS1154/20EDS Nome Name
1154 Dimensione Dimension
20 Edizione YearInner baskets
EDCI45M2/20ED Nome Name
CI Cesti interni Inner baskets
45 Modulo Cabinet size
M2 Ripiani Tiers
20 Edizione YearDoor baskets
EDCP45M2/20ED Nome Name
CP Cesti porta Door baskets
45 Modulo Cabinet size
M2 Ripiani Tiers
20 Edizione Year

Instruction sheet

Frame
4004110113MKTBaskets
4004110151MKT

Finish

Frame
VGF Grigio Antracite
Baskets
C Cromo Chrome-plated

Materials


Metallo Metal
Plastica Plastic

Description


Struttura estraibile doppio predisposto per apertura a 120° dell'anta. Reversibile. Portata 80 kg. Kit composto da 2 cesti interni in filo. Per struttura H 1150 mm sono consigliati 2 kit da 2 cesti; per struttura H 1675 sono consigliati 3 kit da 2 cesti. Kit composto da 2 cesti anta in filo. Per struttura H 1150 mm sono consigliati 2 kit da 2 cesti; per struttura H 1675 sono consigliati 3 kit da 2 cesti.

Swing-out pantry unit frame suitable for 120° cabinet door opening. Reversible. Load capacity 80 kg. Kit consisting of 2 wire inner baskets. For H 1150 mm frame, 2 kit with 2 baskets are recommended; for H 1675 mm frame, 3 kit with 2 baskets are recommended. Kit consisting of 2 wire door baskets. For H 1150 mm frame, 2 kit with 2 baskets are recommended; for H 1675 mm frame, 3 kit with 2 baskets are recommended.

Load capacity Kg


80
Portata telaio
Frame capacity


10
Cesti interni
Inner baskets


3
Cesti anta
Door baskets

Dimensions

Frame	Cabinet size (cm)	Lenght (mm)	Width (mm)	Height (mm)
EDS1154/20	45	385	489	1150
EDS1704/20	45	385	489	1675
EDS1156/20	60	535	489	1150
EDS1706/20	60	535	489	1675
Inner baskets	Cabinet size (cm)	Lenght (mm)	Width (mm)	Height (mm)
EDC145M2/20	45	340	249	79
EDC160M2/20	60	390	249	79
EDC175M2/20	75	249	249	79
Door baskets	Cabinet size (cm)	Lenght (mm)	Width (mm)	Height (mm)
EDCP45M2/20	45	340	131	79
EDCP60M2/20	60	390	131	79
EDCP75M2/20	75	ND*	131	79

Maintenance

Inquadrate il codice QR per scoprire il modo corretto di smaltire l'imballaggio e la corretta manutenzione del prodotto.

Scan the QR code to discover the correct way to dispose the packing and the correct maintenance of the product.



Packaging

Frame	Size (cm)	Weight (kg)
EDS1154/20		
EDS1704/20		
EDS1156/20		
EDS1706/20		
Inner baskets		
EDC145M2/20		
EDC160M2/20		
EDC175M2/20		
Door baskets		
EDCP45M2/20		
EDCP60M2/20		
EDCP75M2/20		

Pallet configuration

Size (mm)	Pieces
1200 x 800	27
1200 x 800	12
1200 x 800	27
1200 x 800	12
1200 x 800	ND*
1200 x 800	56
1200 x 800	24
1200 x 800	
1200 x 800	100
1200 x 800	36

*Non disponibile al momento Not available at the moment