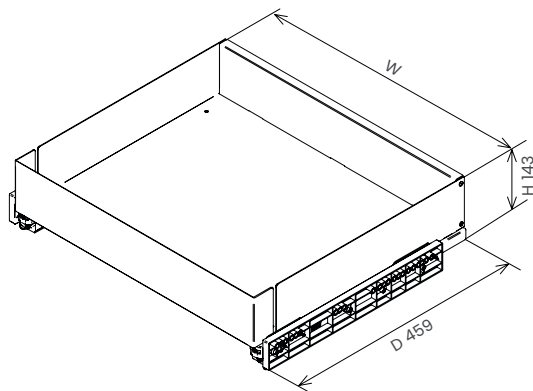


Lamina four-side drawer

Cassetto quattro lati Lamina

Cassetti | Drawers



Description

Cassetto 4 lati con profilo di contenimento e fondo in lamiera. Guide ad estrazione totale con rientro ammortizzato, aggancio rapido e fissaggio a scatto. Predisposto per mobili con spessore del fianco da 18 mm.

4-side drawer with sheet metal bottom and edge. Total extension slides with dampened soft-closing system and snap fastening. Suitable for 18 mm cabinet side.

Dimensions

Cat. code	Cabinet size (cm)	Width (mm)	Depth (mm)	Height (mm)
CCTGM40L	40	364	459	143
CCTGM45L	45	414	459	143
CCTGM60L	60	564	459	143
CCTGM90L	90	864	459	143

Packaging

Cat. code	Size (cm)	Weight (kg)	Size (mm)	Pieces
CCTGM40L	47,4 x 40,5 x 17,1	ND*	1200 x 800	44
CCTGM45L	47,4 x 40,5 x 17,1	6,13	1200 x 800	44
CCTGM60L	58,2 x 54,8 x 15,8	7,35	1200 x 800	27
CCTGM90L	85,3 x 47,9 x 17	9,37	1200 x 800	19

Pallet configuration

Cat. code

CCTGM40L

CC	Nome Name
T	Estrazione totale Total extension slides
GM	Guida Slide
40	Modulo Cabinet size
L	Gamma Range

Instruction sheet

4004110189MKT

Finish

GM | VNMGrigio Materico
Nero Materico

Materials

Lamiera Sheet metal**Plastica** Plastic

Load capacity Kg

**30****Portata totale**
Total capacity

Maintenance

Inquadrate il codice QR per scoprire il modo corretto di smaltire l'imballaggio e la corretta manutenzione del prodotto.

Scan the QR code to discover the correct way to dispose the packing and the correct maintenance of the product.



*Non disponibile al momento Not available at the moment