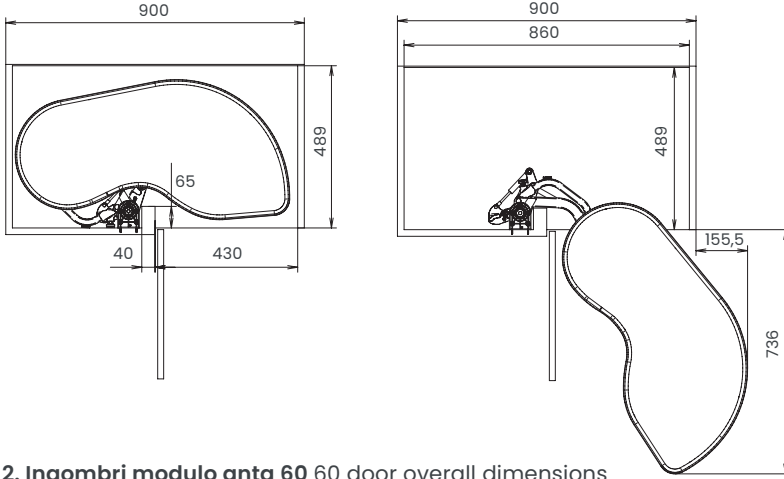


Fly Moon 3.0 mechanism with soft-closing system

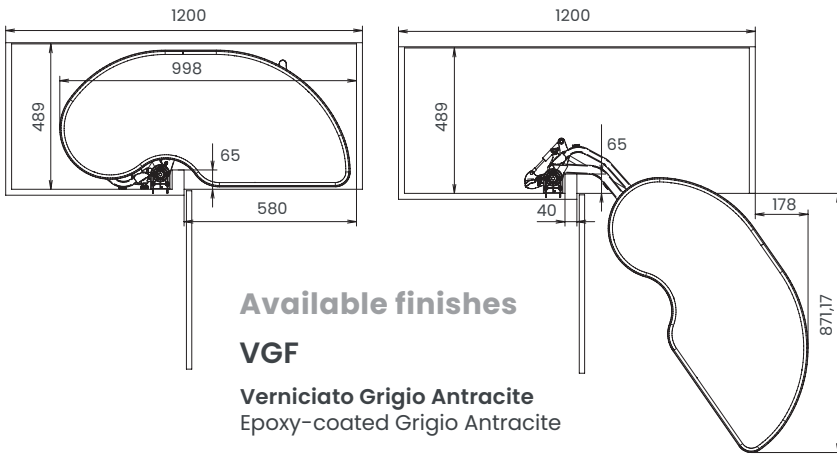
Meccanismo Fly Moon 3.0 con rientro

Meccanismi angolari | Corner mechanisms

1. Ingombri modulo anta 45/50 45/50 door overall dimensions



2. Ingombri modulo anta 60 60 door overall dimensions

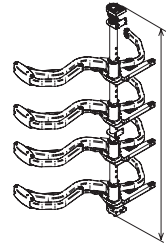
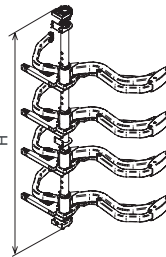
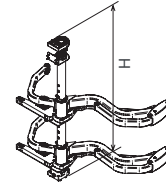
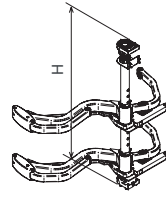


Available finishes

VGF

Verniciato Grigio Antracite
Epoxy-coated Grigio Antracite

NA* Non disponibile al momento Not available at the moment Unità Unit of measurement mm



Cat. code

FLY3STM2DX

FLY3 Nome Name
ST Struttura Structure
M Ammortizzato Dampened
2 Ripiani Tiers
DX Verso Direction

Instruction sheet

4004110204MKT Base dx

4004110205MKT Base sx

4004110282MKT Column dx

4004110283MKT Column sx

Maintenance and disposal

Il corretto smaltimento dell'imballaggio e la manutenzione del prodotto sono importanti per noi. Scansiona il codice QR per maggiori informazioni

Proper packaging disposal and product maintenance are important to us. Scan the QR code for more information



Description

Meccanismo Fly Moon 3.0 per base/colonna angolo con anta da 40-45-50-60 cm e predisposto per 2/4 ripiani. Meccanismo regolabile in altezza e compatibile con i ripiani di altre gamme. In questa versione, il kit rientro ammortizzato è incluso e premontato.

Fly Moon 3.0 corner base/column mechanism for 40-45-50-60 cm cabinet door and designed for 2/4 shelves. It is a height-adjustable mechanism compatible with the shelves from other ranges. In this version, the soft-closing system kit is included and pre-assembled.

Dimensions

Cat. code	Height
FLY3STM2DX	680 ± 25
FLY3STM2SX	680 ± 25

Packaging

Size	Weight (kg)
625 x 260 x 200	9,0
625 x 260 x 200	9,0

Plt configuration

Size	Pieces
1200 x 800	40
1200 x 800	40

Base mechanism

Load capacity • Kg



40 Base
Base



80 Colonna
Column

Dimensions

Cat. code	Height
FLY3STM4DX	1300 ± 25
FLY3STM4SX	1300 ± 25

Packaging

Size	Weight (kg)
1240 x 265 x 200	17,7
1240 x 265 x 200	17,7

Plt configuration

Size	Pieces
1200 x 800	20
1200 x 800	20

Column mechanism