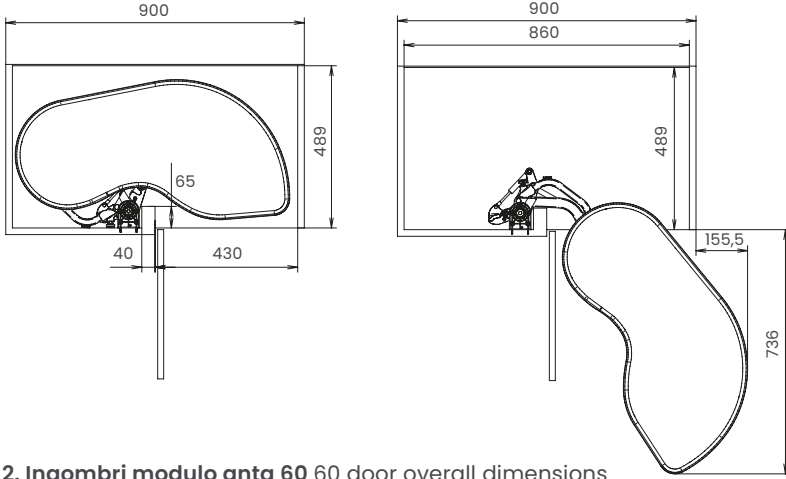


Fly Moon 3.0 mechanism with soft-closing system

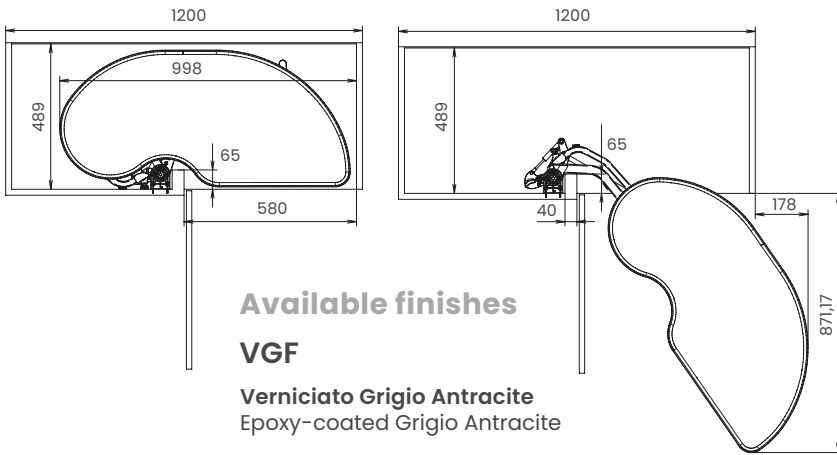
# Meccanismo Fly Moon 3.0 con rientro

Meccanismi angolari | Corner mechanisms

## 1. Ingombri modulo anta 45/50 45/50 door overall dimensions



## 2. Ingombri modulo anta 60 60 door overall dimensions

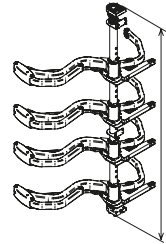
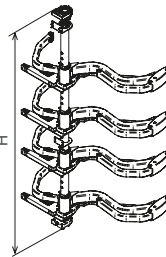
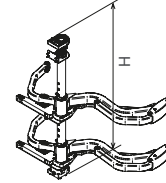
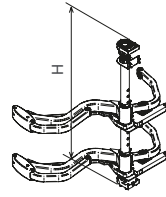


### Available finishes

**VGF**

**Verniciato Grigio Antracite**  
Epoxy-coated Grigio Antracite

NA\* Non disponibile al momento Not available at the moment Unità Unit of measurement mm



### Cat. code

**FLY3STM2DX**

FLY3	Nome Name
ST	Struttura Structure
M	Ammortizzato Dampened
2	Ripiani Tiers
DX	Verso Direction

### Instruction sheet

**4004110204MKT** Base dx

**4004110205MKT** Base sx

**4004110282MKT** Column dx

**4004110283MKT** Column sx

### Maintenance and disposal

Il corretto smaltimento dell'imballaggio e la manutenzione del prodotto sono importanti per noi. Scansiona il codice QR per maggiori informazioni

Proper packaging disposal and product maintenance are important to us. Scan the QR code for more information



## Description

Meccanismo Fly Moon 3.0 per base/colonna angolo con anta da 40-45-50-60 cm e predisposto per 2/4 ripiani. Meccanismo regolabile in altezza e compatibile con i ripiani di altre gamme. In questa versione, il kit rientro ammortizzato è incluso e premontato.

Fly Moon 3.0 corner base/column mechanism for 40-45-50-60 cm cabinet door and designed for 2/4 shelves. It is a height-adjustable mechanism compatible with the shelves from other ranges. In this version, the soft-closing system kit is included and pre-assembled.

### Dimensions

Cat. code	Height
<b>FLY3STM2DX</b>	<b>680 ± 25</b>
<b>FLY3STM2SX</b>	<b>680 ± 25</b>

### Packaging

Size	Weight (kg)
<b>625 x 260 x 200</b>	<b>9,0</b>
<b>625 x 260 x 200</b>	<b>9,0</b>

### Plt configuration

Size	Pieces
<b>1200 x 800</b>	<b>40</b>
<b>1200 x 800</b>	<b>40</b>

Base mechanism

### Load capacity • Kg



**40**  
Base  
Base



**80**  
Colonna  
Column

### Dimensions

Cat. code	Height
<b>FLY3STM4DX</b>	<b>1300 ± 25</b>
<b>FLY3STM4SX</b>	<b>1300 ± 25</b>

### Packaging

Size	Weight (kg)
<b>1240 x 265 x 200</b>	<b>17,7</b>
<b>1240 x 265 x 200</b>	<b>17,7</b>

### Plt configuration

Size	Pieces
<b>1200 x 800</b>	<b>20</b>
<b>1200 x 800</b>	<b>20</b>

Column mechanism