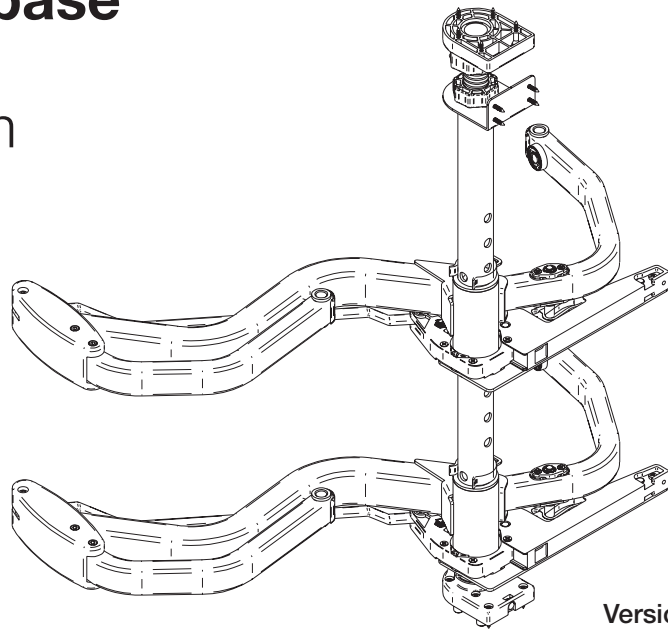


# Meccanismo Fly Moon base

## Con rientro ammortizzato

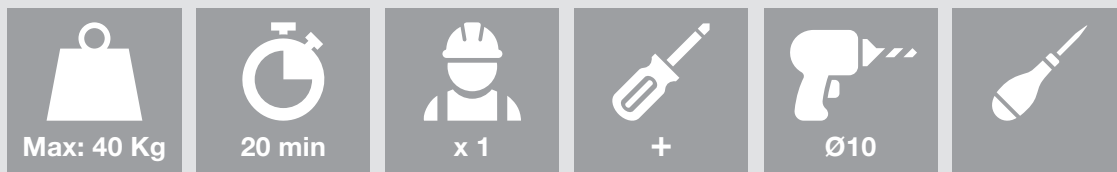
### Fly Moon base mechanism

#### Whit soft-closing system



**Versione sinistra**  
Left hand version

FLY3STM2SX



<p><b>A</b></p> <p>x1</p>	<p><b>B</b></p> <p>x2</p>	<p><b>C</b></p> <p>x1</p>
	<p><b>E</b></p> <p>x1</p>	<p><b>F</b></p> <p>x4</p>
<p><b>M</b></p> <p>x1</p>	<p><b>H</b></p> <p>x1</p>	<p><b>I</b></p> <p>x1</p>
	<p><b>N</b></p> <p>x2</p>	<p><b>D</b></p> <p>x1</p>
	<p><b>O</b></p> <p>x4</p> <p>Ø4X16</p>	<p><b>G</b></p> <p>x2</p> <p>PREMONTATO PRE-MOUNTED</p>
<p><b>L</b></p> <p>x2</p>	<p><b>P</b></p> <p>x11</p> <p>Ø4X25</p>	

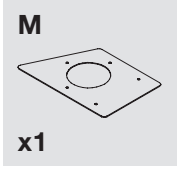
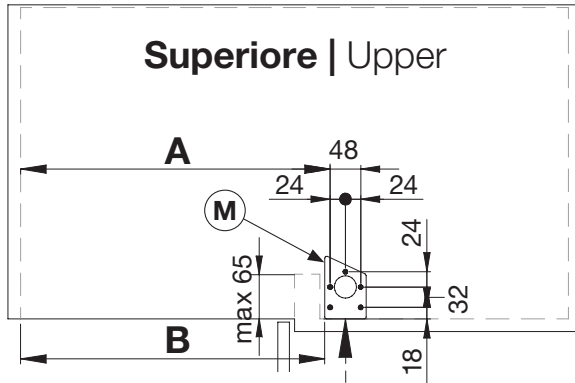
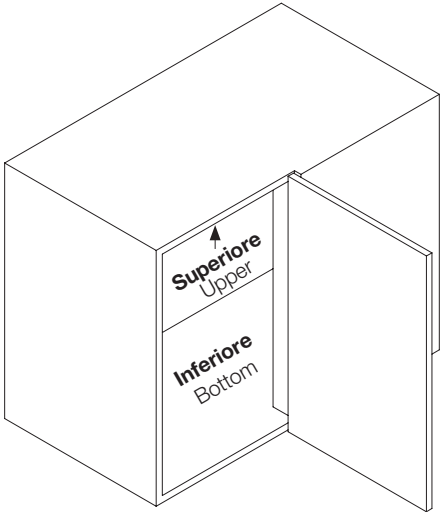
1) AVVERTENZA! Leggi attentamente le istruzioni prima del montaggio e segui ogni passaggio indicato. L'azienda declina ogni responsabilità dall'uso improprio del prodotto. Ogni uso improprio del prodotto può causare lesioni. Modifiche o manomissioni del prodotto, annullano ogni condizione di garanzia.

2) Smaltisci i diversi materiali secondo regolamentazioni della tua città.

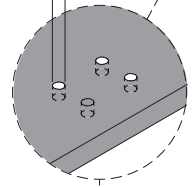
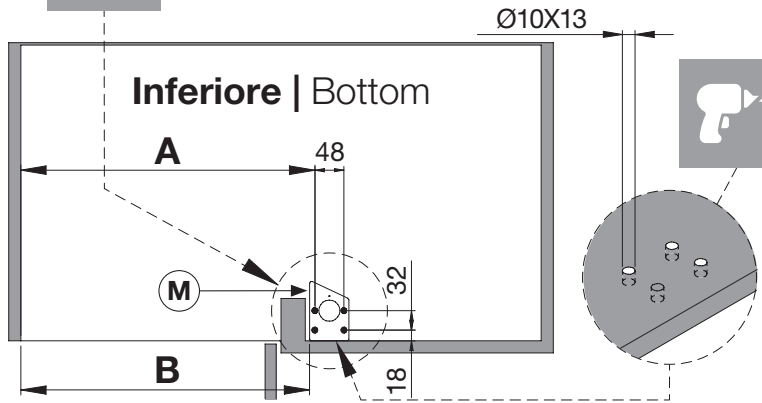
1) WARNING! Read the instructions carefully before assembly and follow each step indicated. The company declines all responsibility for improper use of the product. Any improper use of the product can cause injury. Modifications or tampering with the product void any warranty conditions.

2) Proceed to dispose of the different materials according to your city regulations.

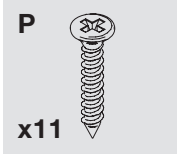
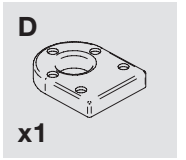
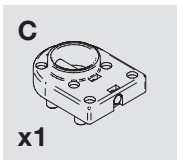
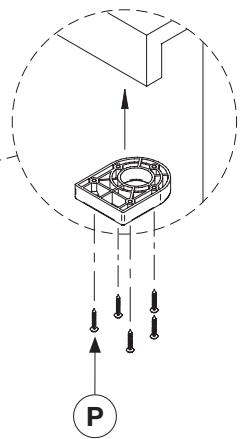
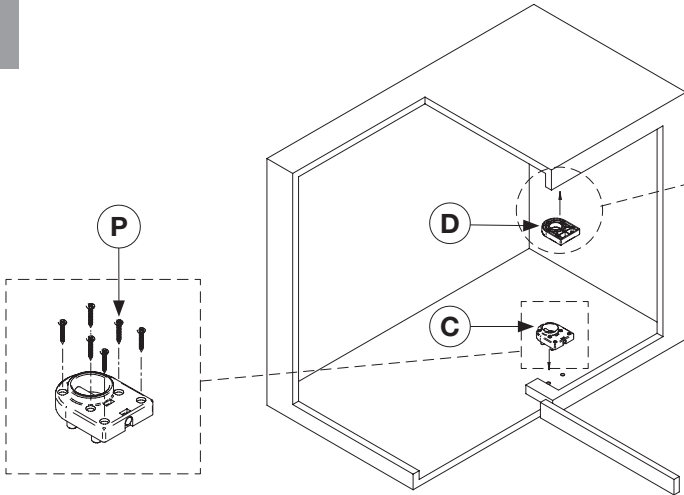
1



PORTA DOOR	A	B
40	436	427,5
45	486	477,5
60	636	627,5

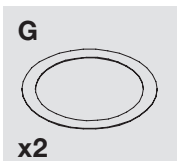
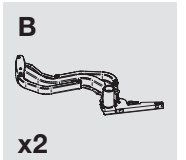
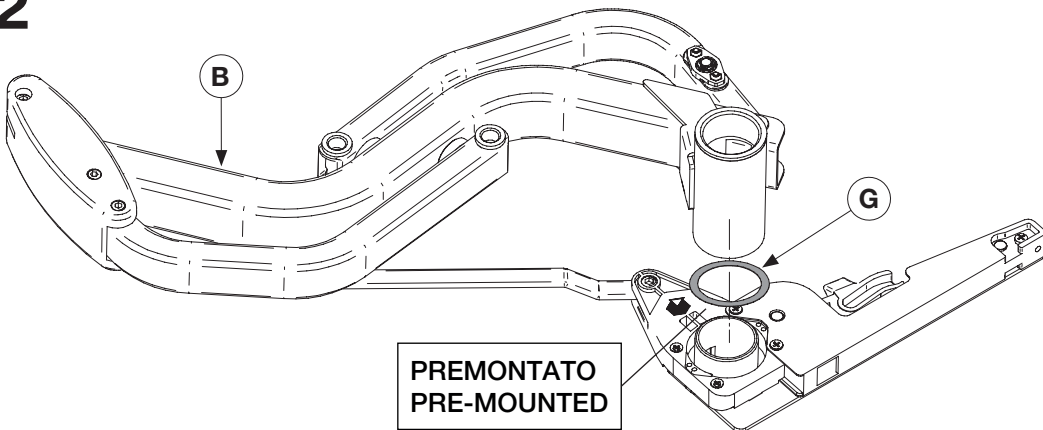


2



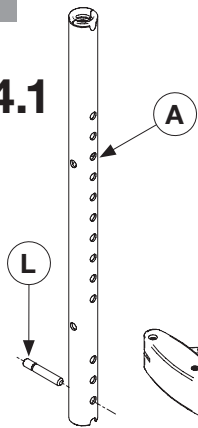
3

x2

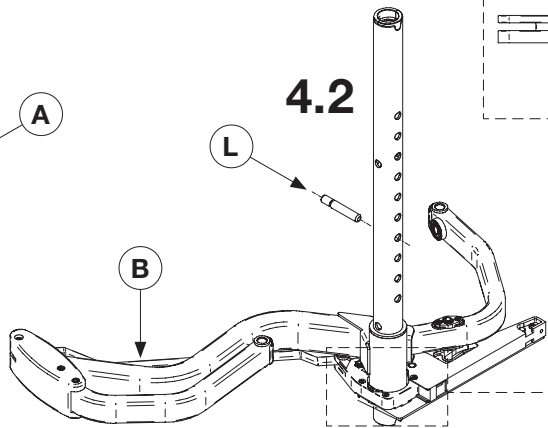


4

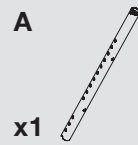
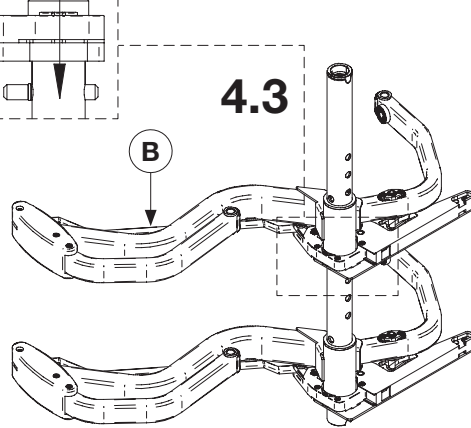
4.1



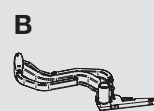
4.2



4.3



x1

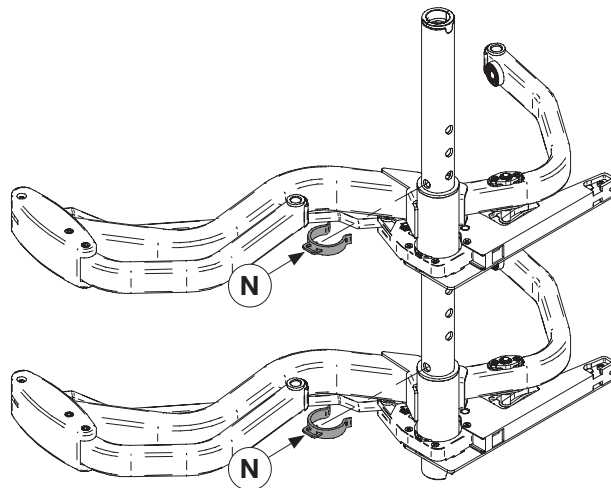


x2



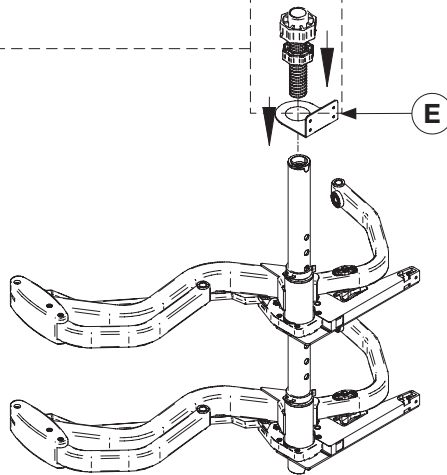
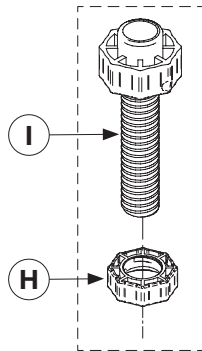
x2

5

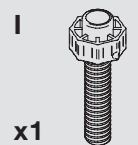


x2

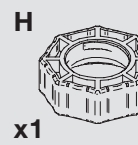
6



x1

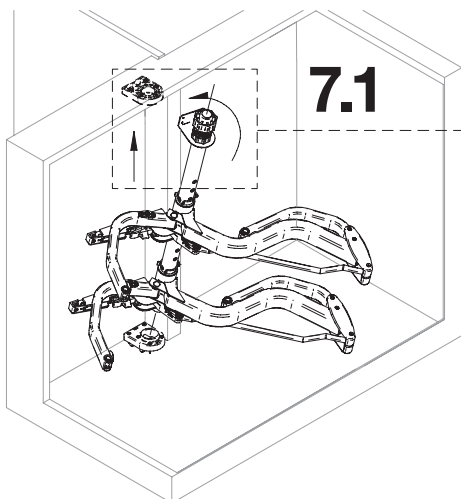


x1



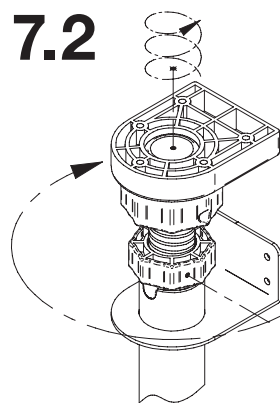
x1

7

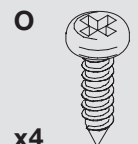
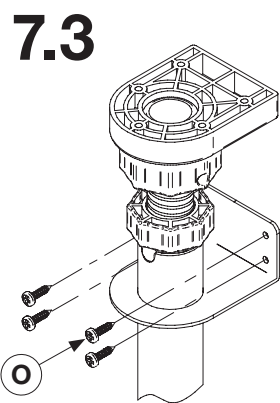


7.1

7.2



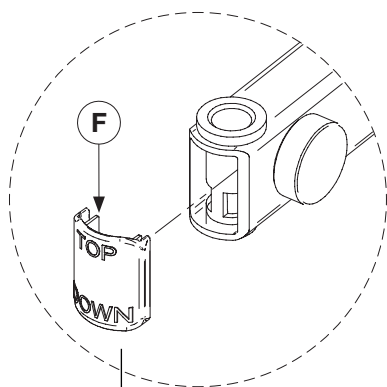
7.3



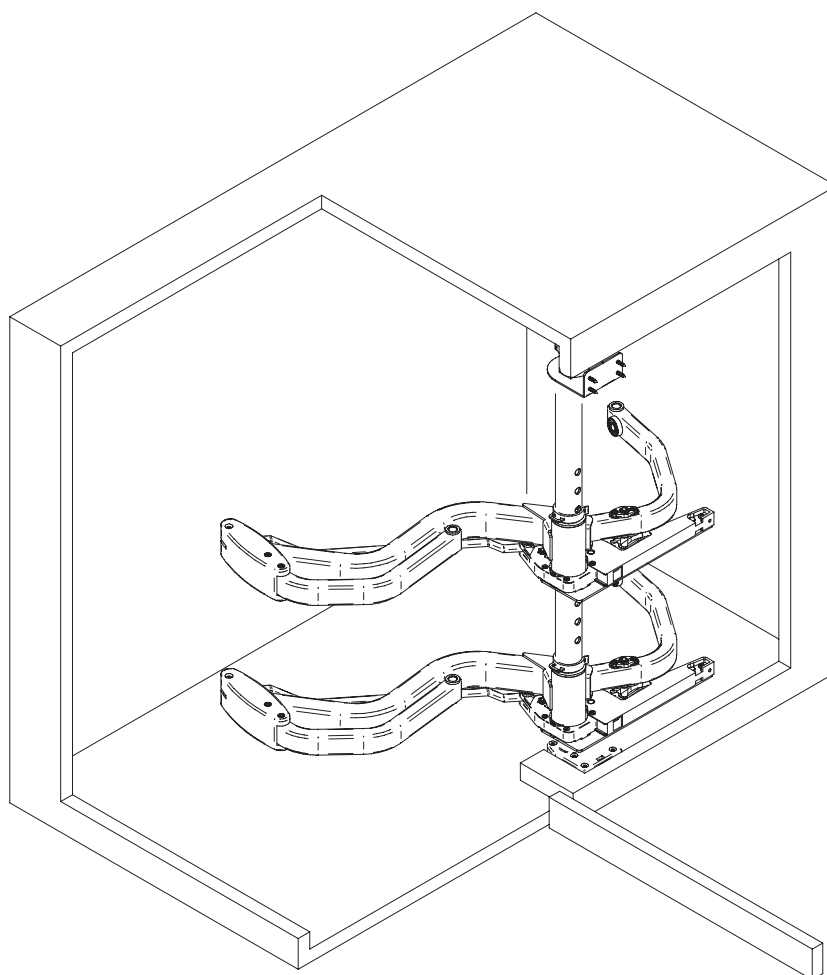
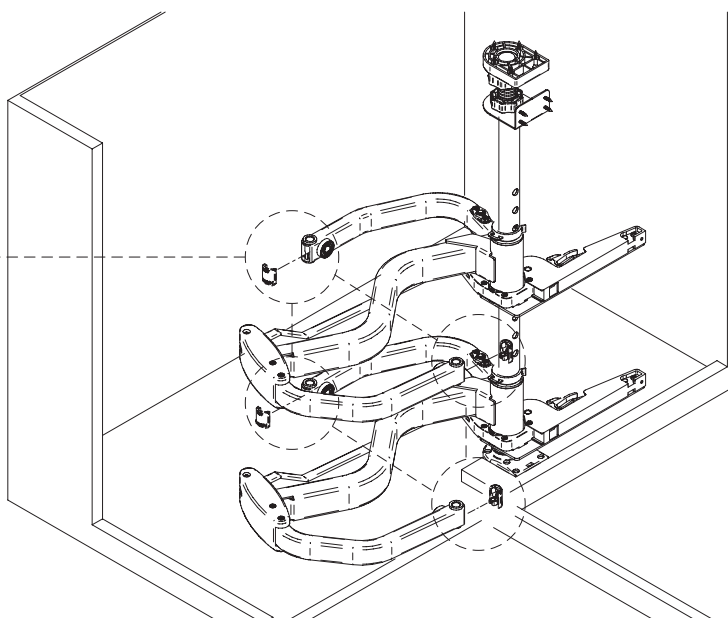
x4

8

F  
TOP  
DOWN  
x4



INSERIRE DOPO I CESTI  
INSERT AFTER THE SHELVES



Vibo spa  
via Arzignano, 46  
36070 Trissino (VI) Italy  
T +39 0445-492800  
F +39 0445-492999  
vibo@viboitaly.com  
www.viboitaly.com