

Urban baskets kit for Fly Box

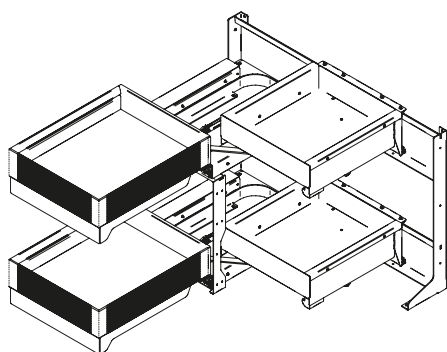
Kit cesti Urban per Fly Box

Meccanismi angolari | Corner mechanisms



Per questa gamma vengono utilizzati pannelli realizzati con legno proveniente da foreste gestite responsabilmente, nel rispetto di elevati standard ambientali, sociali ed economici.

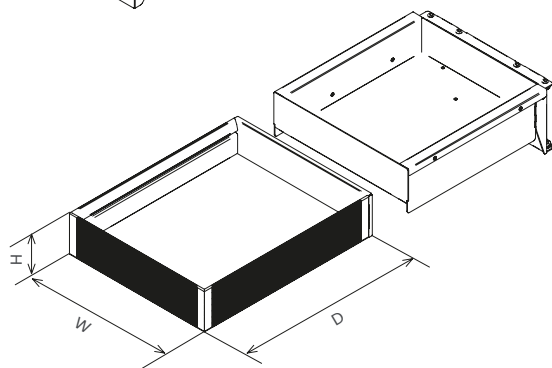
This range uses panels made from wood which has been sourced from responsibly managed forests, in accordance with high environmental, social, and economic standards.



Cesto esterno • Kg
Front basket



Cesto interno • Kg
Inner basket



Ex. anta da 45 | 45 cm cab. door

NA* Non disponibile al momento Not available at the moment Unità Unit of measurement mm

Maintenance and disposal

Il corretto smaltimento dell'imballaggio e la manutenzione del prodotto sono importanti per noi. Scansiona il codice QR per maggiori informazioni

Proper packaging disposal and product maintenance are important to us. Scan the QR code for more information



Cat. code

FLYB45U

FLYB Nome Name
45 Modulo Cab. door
U Gamma Range

Instruction sheet

4004110222MKT Mod. 45

4004110229MKT Mod. 60

Available finishes

VGM | VNM | VNF

Verniciato Grigio Materico
Epoxy-coated Grigio Materico

Verniciato Nero Materico
Epoxy-coated Nero Materico

Verniciato Nero Freddo
Epoxy-coated Flat Black

Materials

Profilo di contenimento Edge

Alluminio Aluminum

Fondo Bottom

Melamina Melamine

Description

Kit composto da 2 ripiani estraibili e reversibili a movimento autonomo per meccanismo Fly Box. Il kit comprende 2 cesti interni con profilo di contenimento e fondo in lamiera e 2 cesti esterni con profilo in alluminio e fondo in melamina in finitura Galassia.

Kit consisting of 2 pull-out and reversible shelves with autonomous movement for Fly Box mechanism. The kit includes 2 inner baskets with sheet metal bottom and edge and 2 front baskets with aluminum edge and melamine bottom with Galassia finish.

Dimensions

Cat. code	Width	Depth	Height
FLYB45U	360 360	448 404	96 158
FLYB50U	410 360	448 404	96 158
FLYB60U	510 360	448 404	96 158

Packaging

Size	Weight (kg)
835 x 475 x 235	23,10
935 x 475 x 235	24,50
1015 x 540 x 235	25,96

Pit configuration

Size	Pieces
1200 x 800	8
1200 x 800	6
1200 x 800	6