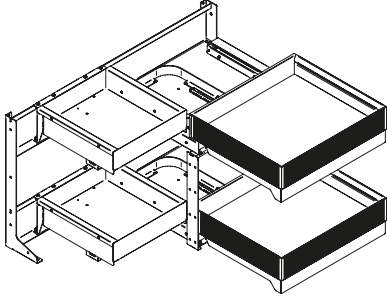


Urban | Galaxy Fly Box baskets kit for 60 cm cab. door

Kit cesti Urban | Galaxy per Fly Box da 60

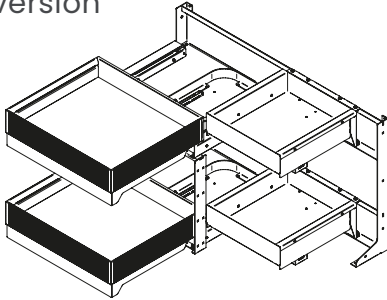
Meccanismi angolari | Corner mechanisms

Versione dx R version

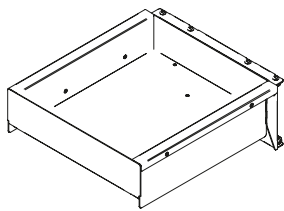
FLYB60U
FLYB60OM

Example Cesti Urban | Urban baskets

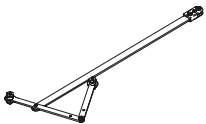
Versione sx L version

FLYB60U
FLYB60OM

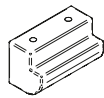
Example Cesti Urban | Urban baskets

A

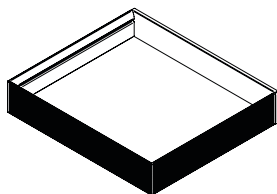
x 2

B

x 2

C

x 2

E

x 2

Warnings

1. Leggi attentamente le istruzioni prima del montaggio e segui ogni passaggio indicato. L'azienda declina ogni responsabilità nel caso di mancato rispetto delle indicazioni riportate sulle istruzioni montaggio. L'azienda declina ogni responsabilità per l'uso improprio del prodotto.
 2. Questo prodotto NON è una scala. Ogni uso improprio del prodotto può causare lesioni. Modifiche o manomissioni del prodotto, annullano ogni condizione di garanzia.
 3. Questo prodotto contiene piccole parti. Rischio di soffocamento. Tenere fuori dalla portata dei bambini. In caso di malfunzionamento, interrompere l'uso e contattare l'Assistenza Tecnica autorizzata.
 4. Smaltisci i diversi materiali secondo le regolamentazioni della tua città.
1. Please read the instructions carefully before assembly and follow each step indicated. The company declines all responsibility in case of non-compliance with the instructions provided for assembly. The company is not responsible for improper use of the product.
 2. This product is NOT a ladder. Any improper use of the product may cause injury. Modifications or tampering with the product voids any warranty conditions.
 3. This product contains small parts. Choking hazard. Keep out of reach of children. In case of malfunction, stop using the product and contact authorized Technical Support.
 4. Proceed to dispose of the different materials according to your city regulations.

Maintenance

Inquadrate il codice QR per scoprire la corretta manutenzione del prodotto.

Scan the QR code to discover the correct maintenance of the product.

**Capacità totale 50 kg**
Total capacity 50 kg**Ripiano frontale 15 kg**
Front shelf**Ripiano interno 10 kg**
Inner shelf

x 1



15 min.



+



15



mm

**D**

x 2

F

x 2

G

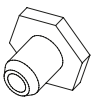
x 4

M4 x 8

H

x 4

M5 x 10

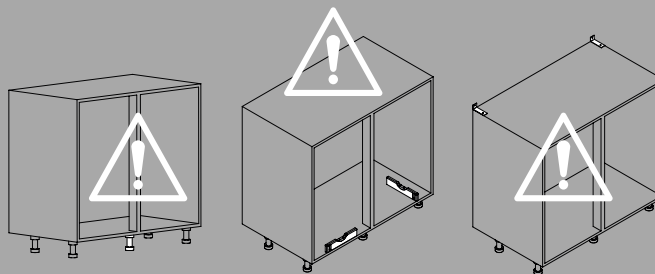
L

x 4

Attention!

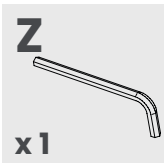
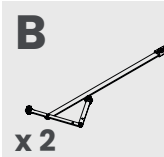
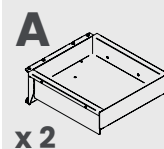
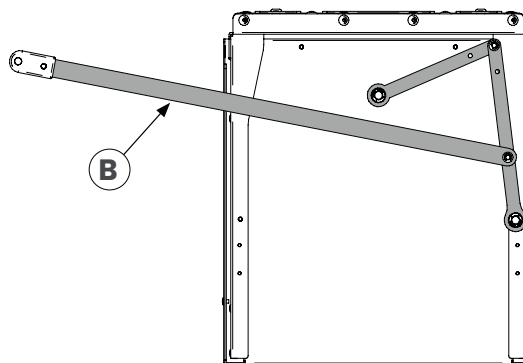
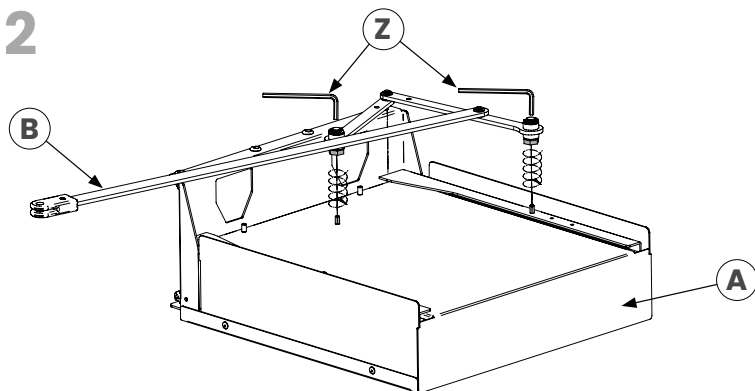
1. Rinforcare il fondo del mobile con un piedino aggiuntivo se necessario.
2. Verificare la messa in bolla del mobile.
3. Fissare il mobile a parete.

1. According to the weight of the item, the bottom of the cabinet could be reinforced with additional legs.
2. The levelling of the cabinet must be verified.
3. The cabinet must be fixed to the wall.



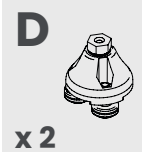
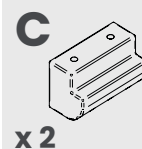
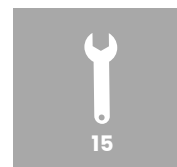
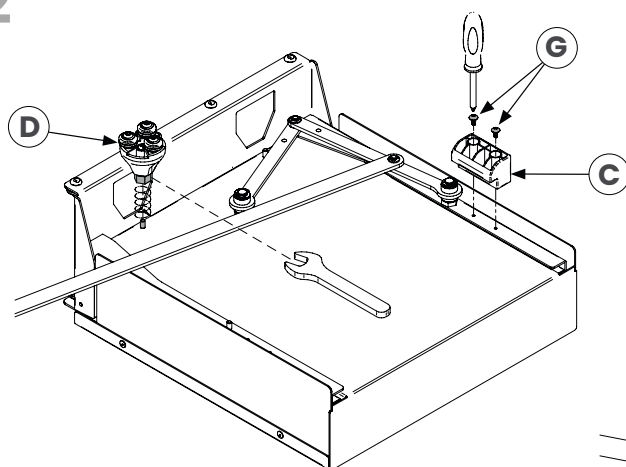
1. x 2

Versione dx
R version



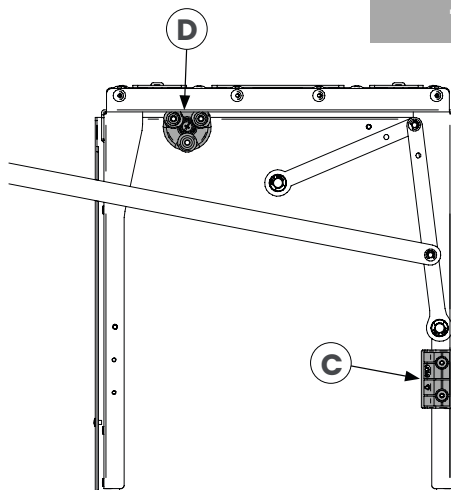
2. x 2

Versione dx
R version

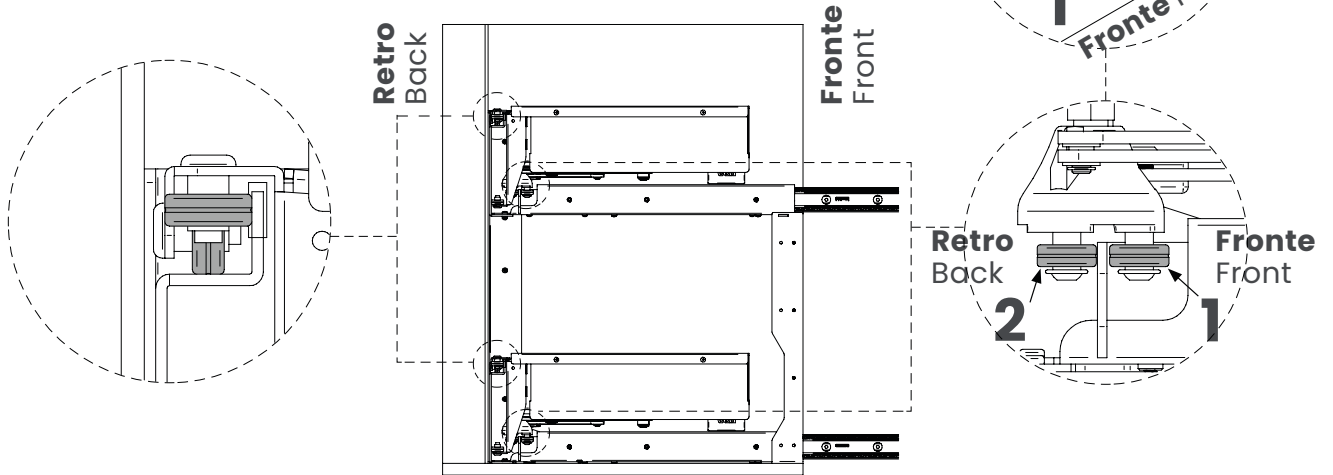
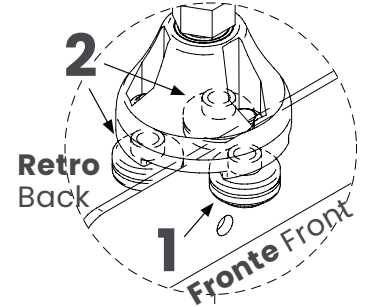
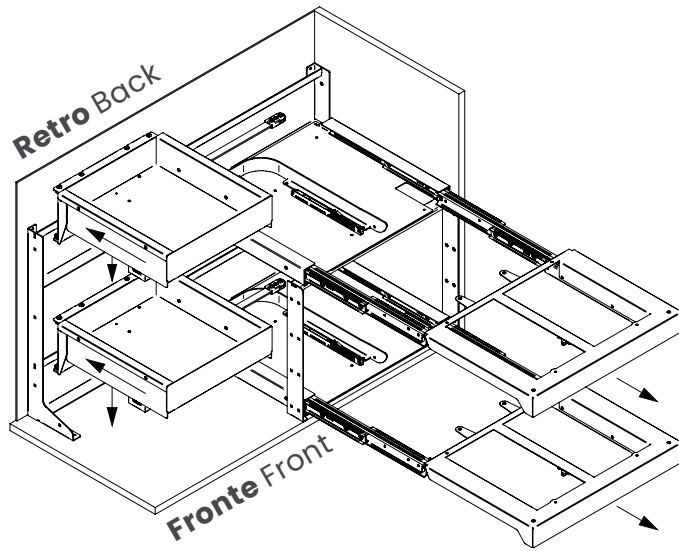


Warning!
Non serrare
eccessivamente
l'elemento D

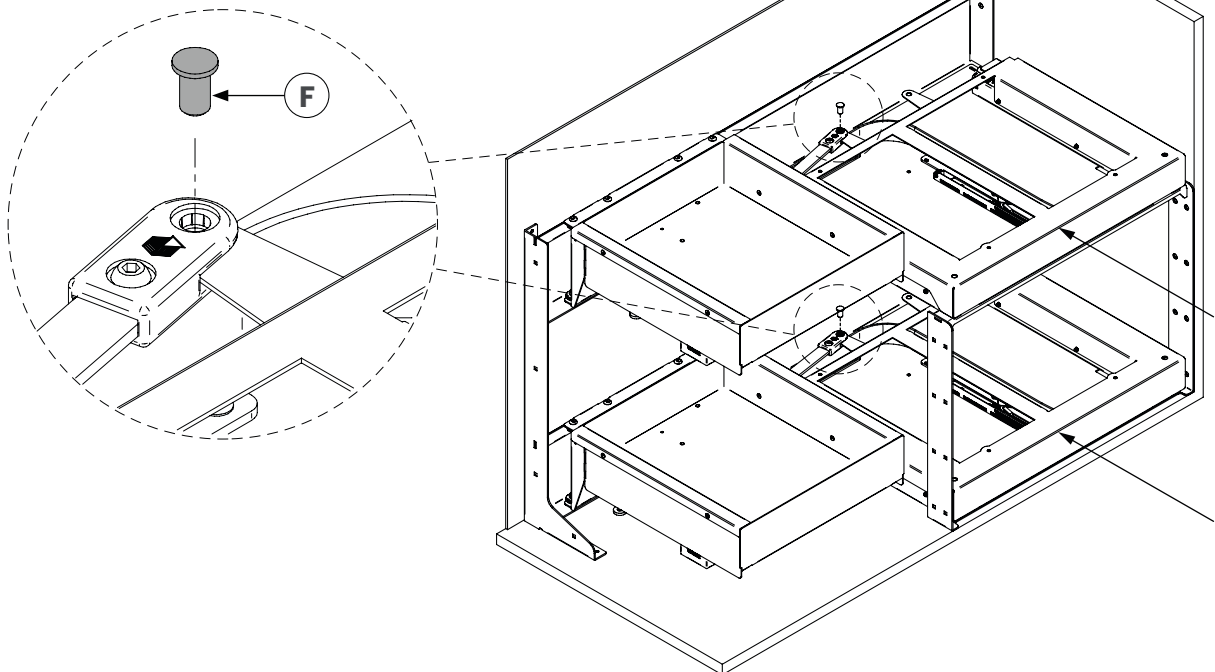
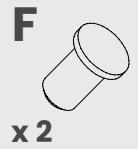
Do not over tighten
the element D



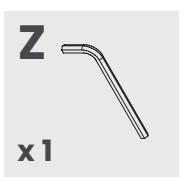
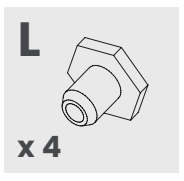
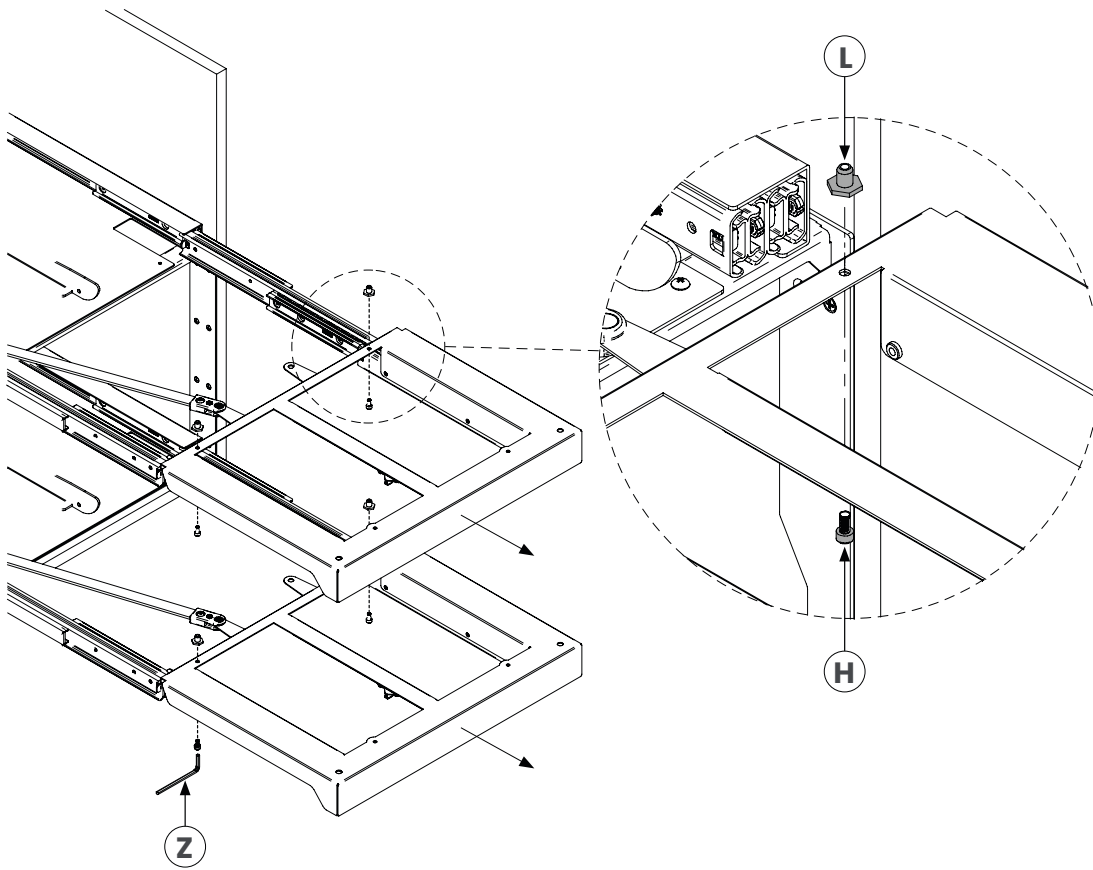
3.
Versione dx
R version



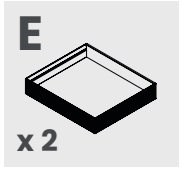
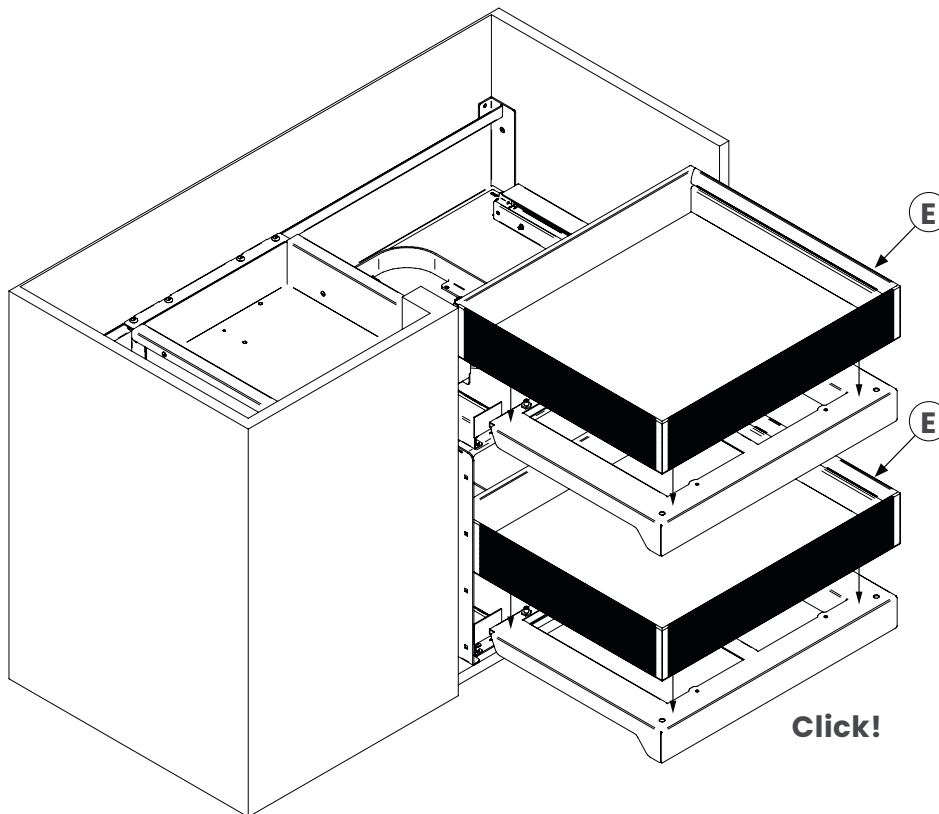
4.
Versione dx
R version



5.
Versione dx
R version

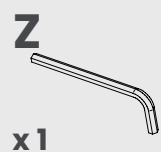
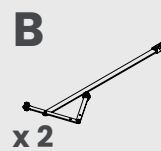
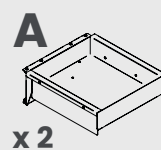
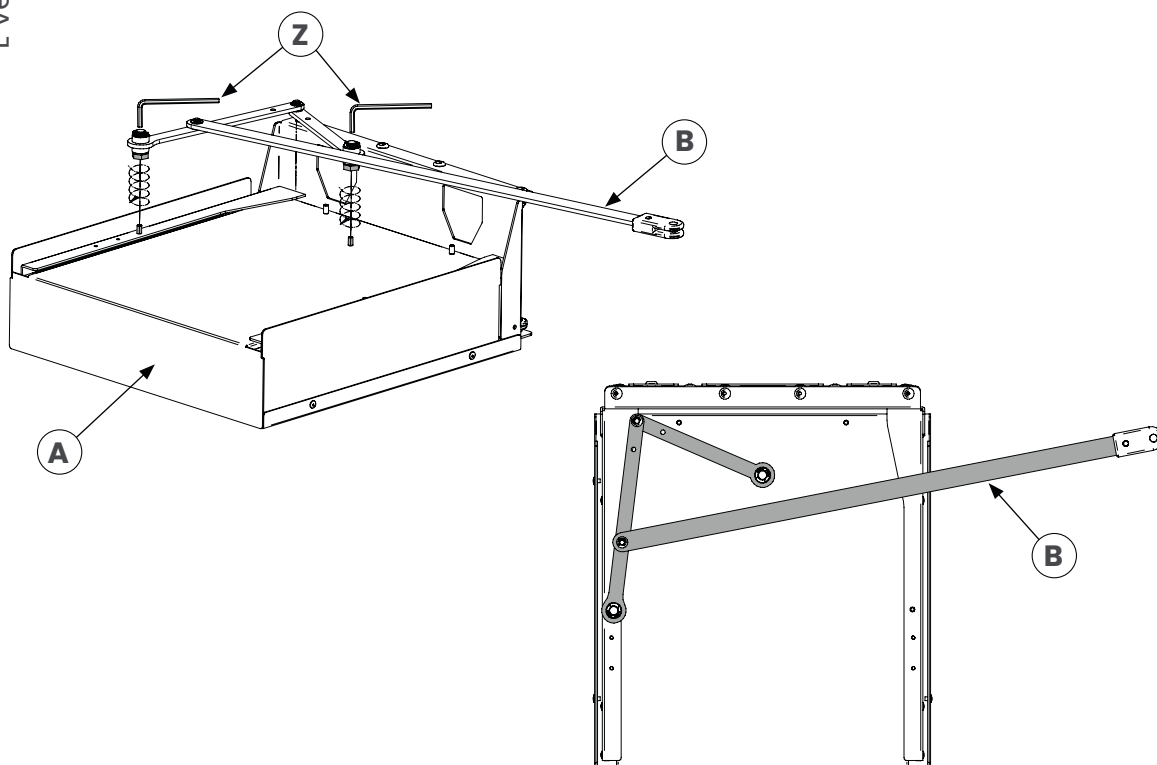


6.
Versione dx
R version



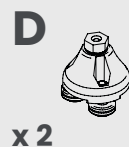
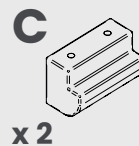
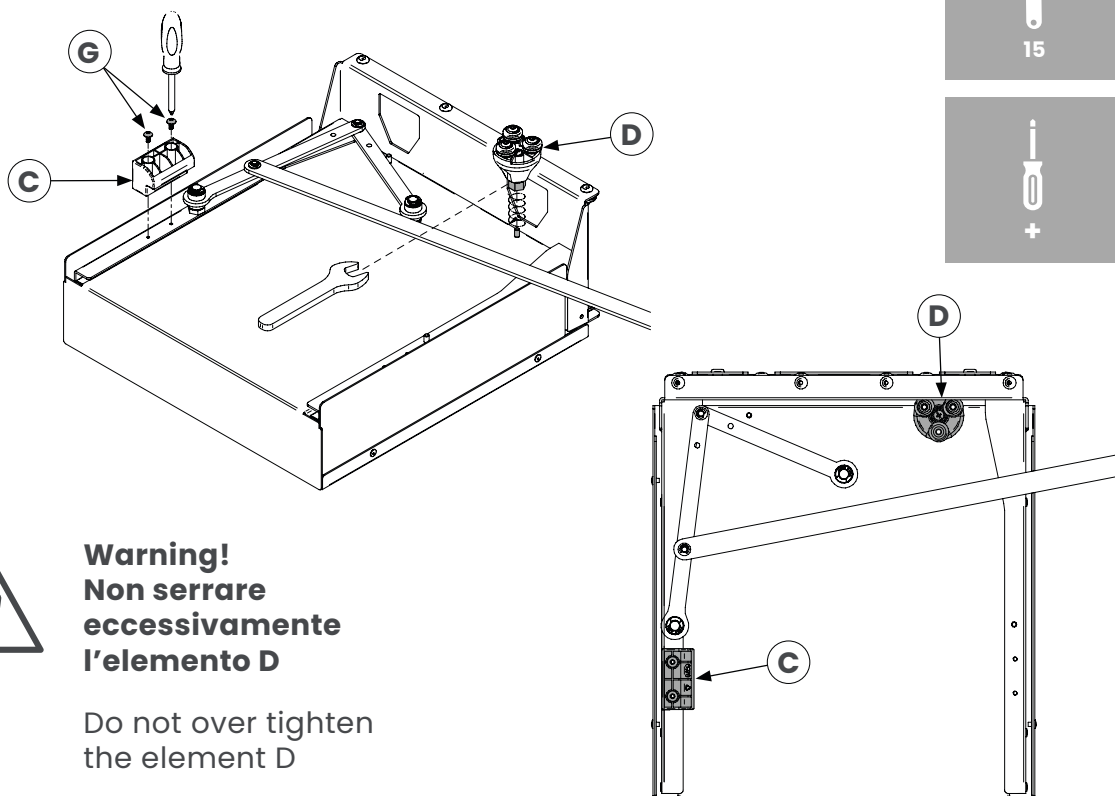
1. x 2

Versione sx
L version



2. x 2

Versione sx
L version

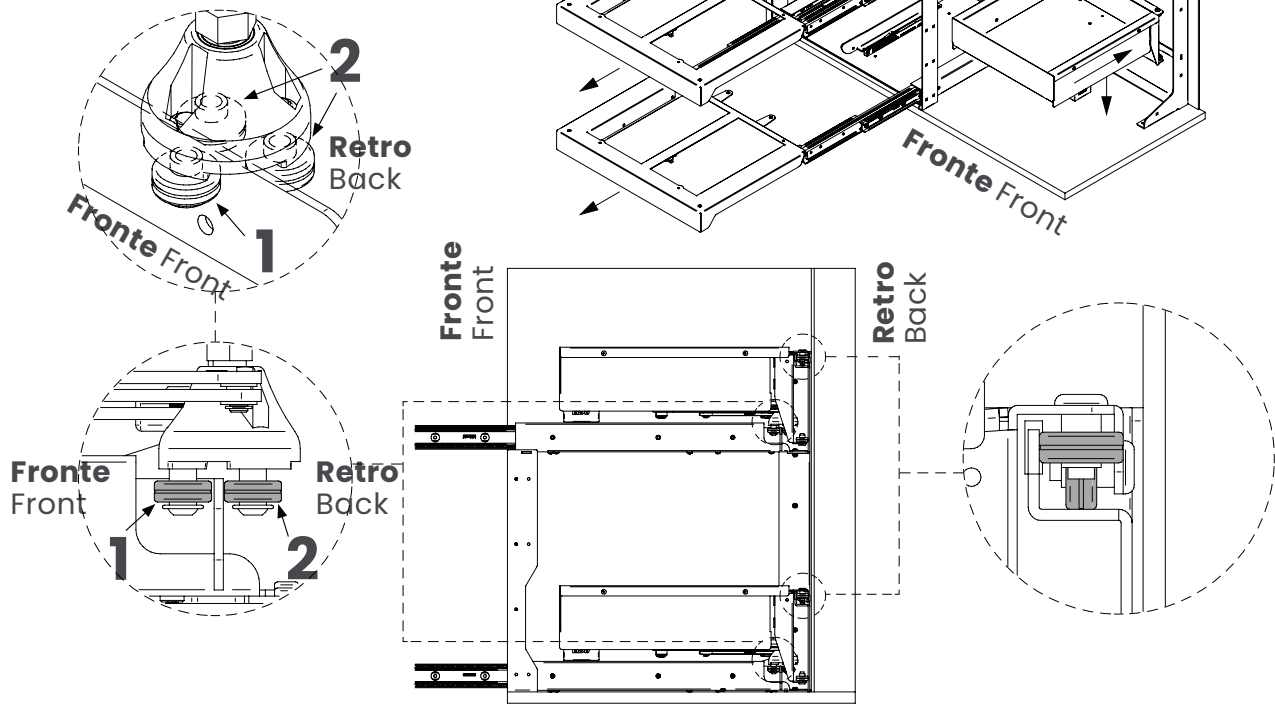


Warning!
Non serrare
eccessivamente
l'elemento D

Do not over tighten
the element D

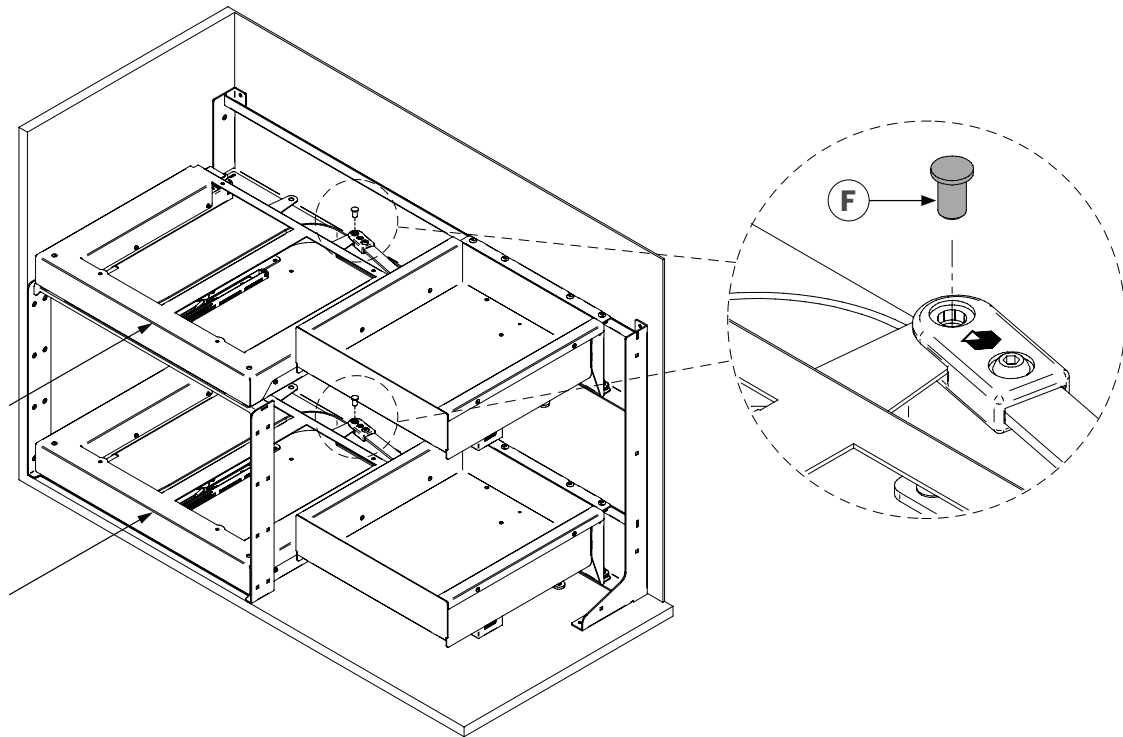
3.

Versione sx
L version



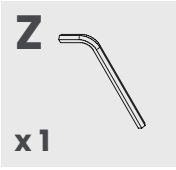
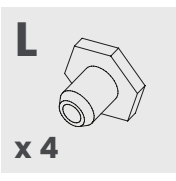
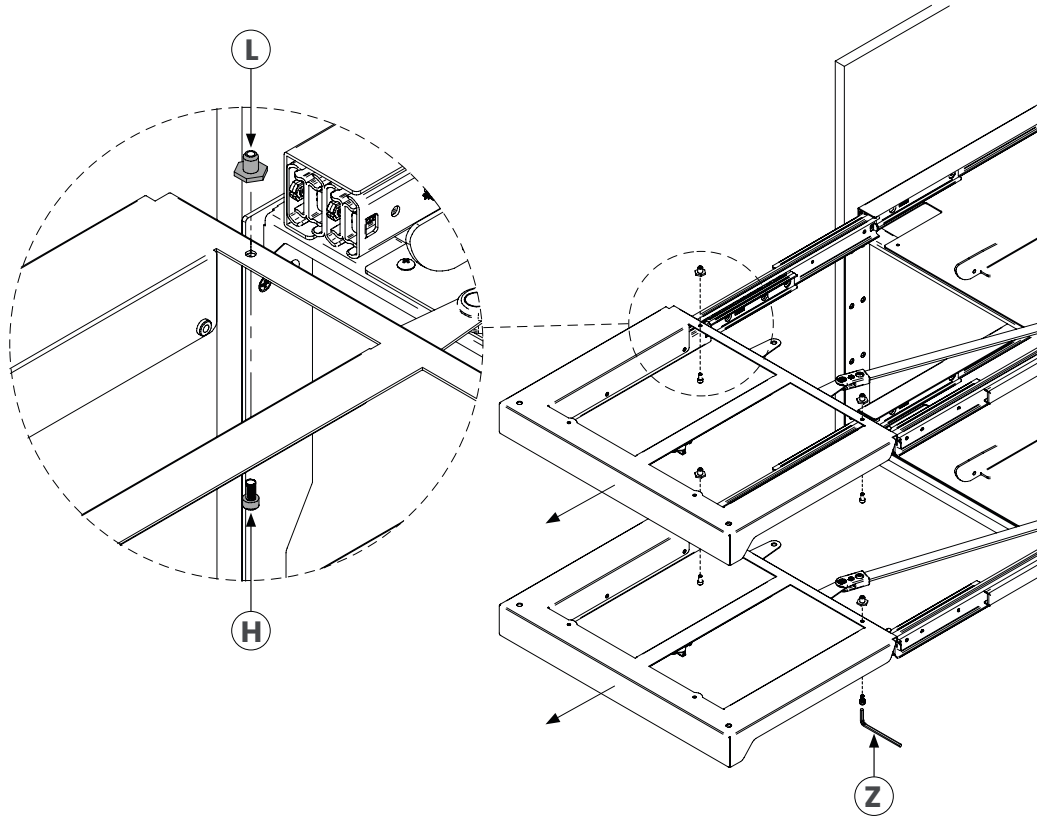
4.

Versione sx
L version

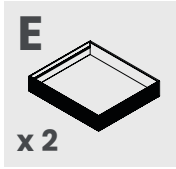
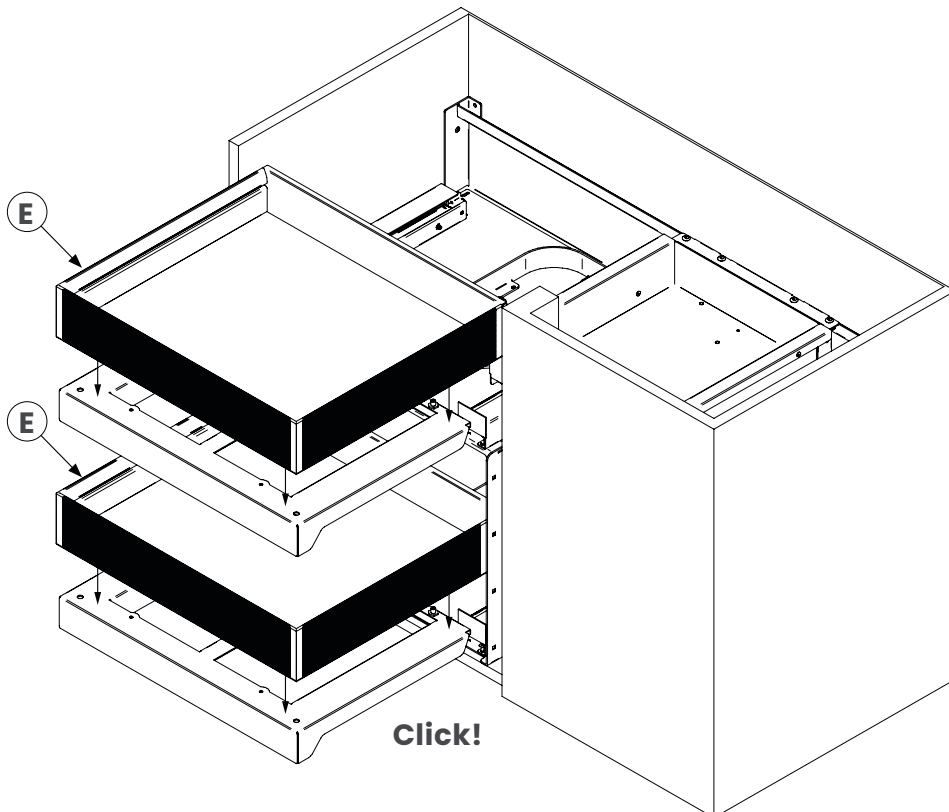


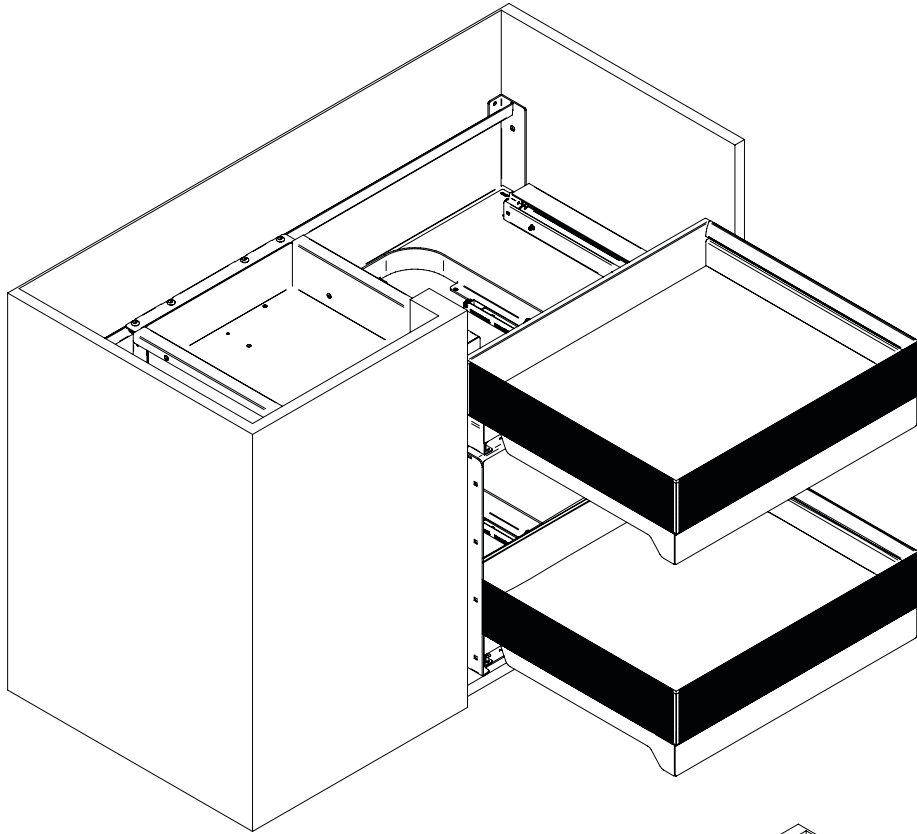
F
x 2

5.
Versione sx
L version

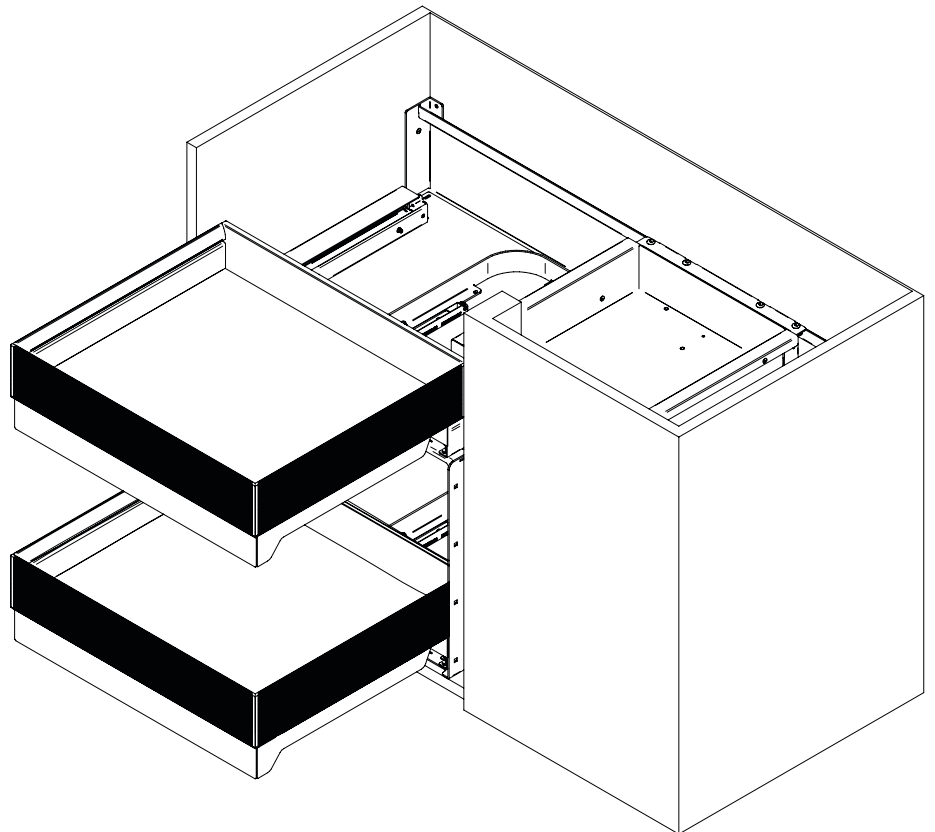


6.
Versione sx
L version





Versione dx
R version



Versione sx
L version

	WARNING (proposition 65 compliant) www.P65Warning.ca.gov		
	CHEMICAL	LISTED AS CAUSING	
	Formaldehyde (gas)	Cancer	