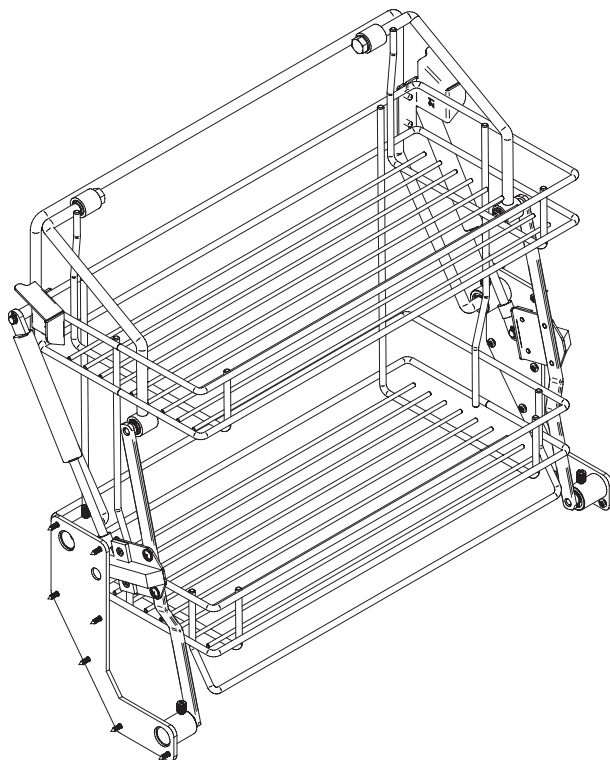


# Easy Shelf



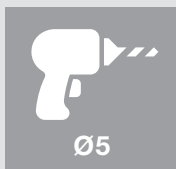
NES502TP240  
NES602TP240



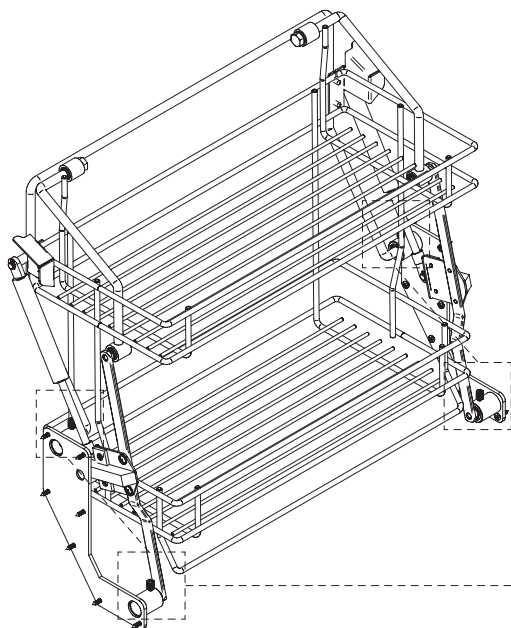
### Info

1) **AVVERTENZA!** Leggi attentamente le istruzioni prima del montaggio e segui ogni passaggio indicato. L'azienda declina ogni responsabilità dall'uso improprio del prodotto. Ogni uso improprio del prodotto può causare lesioni. Modifiche o manomissioni del prodotto, annullano ogni condizione di garanzia.  
2) Smaltisci i diversi materiali secondo regolamentazioni della tua città.

1) **WARNING!** Read the instructions carefully before assembly and follow each step indicated. The company declines all responsibility for improper use of the product. Any improper use of the product can cause injury. Modifications or tampering with the product void any warranty conditions.  
2) Proceed to dispose of the different materials according to your city regulations.

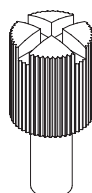


**A**



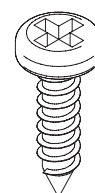
x1

**B**



x4

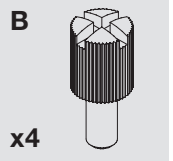
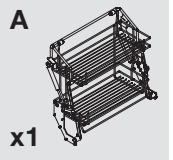
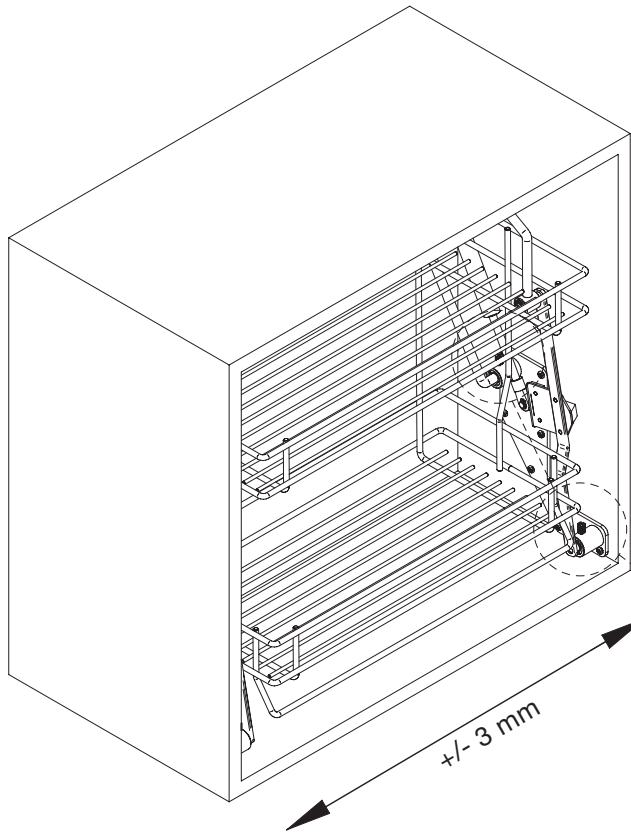
**C**



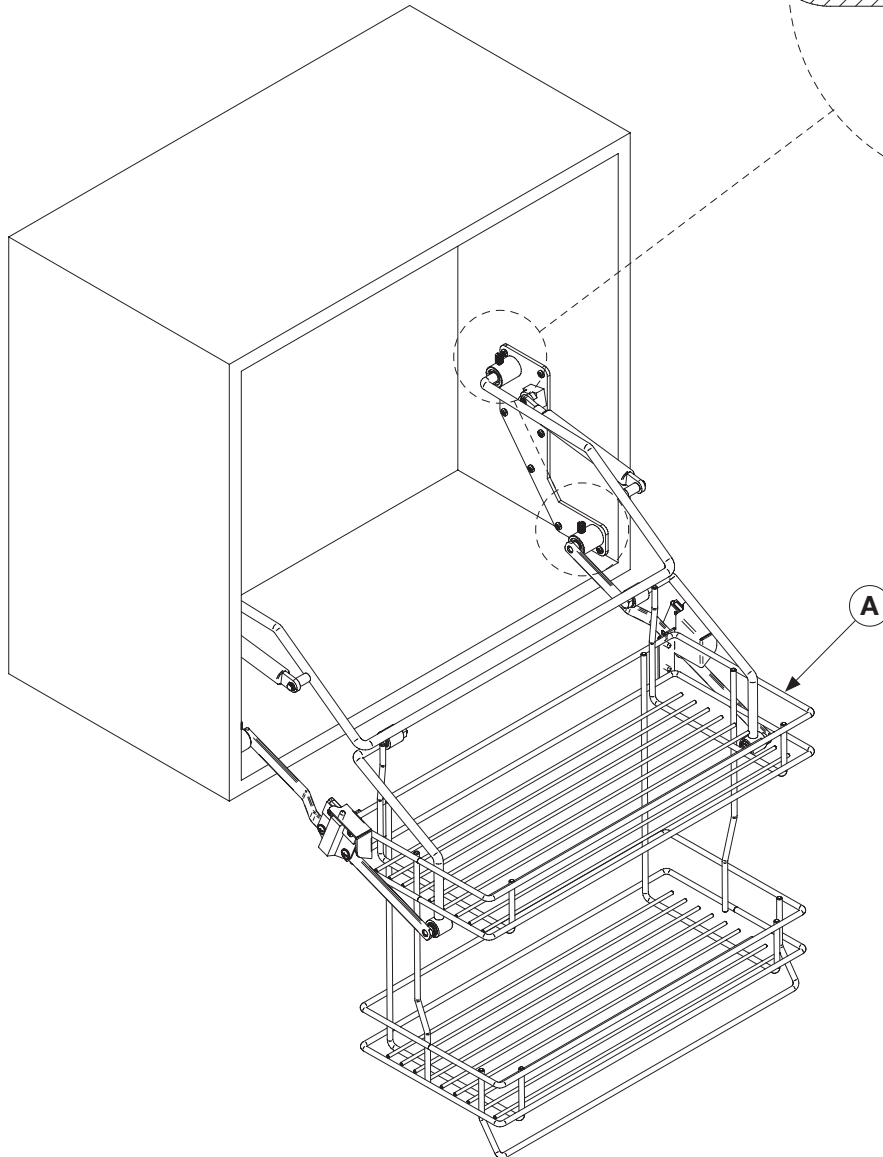
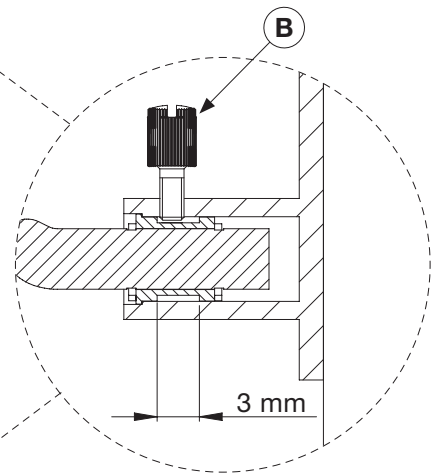
x14

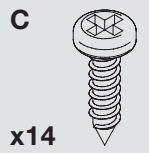
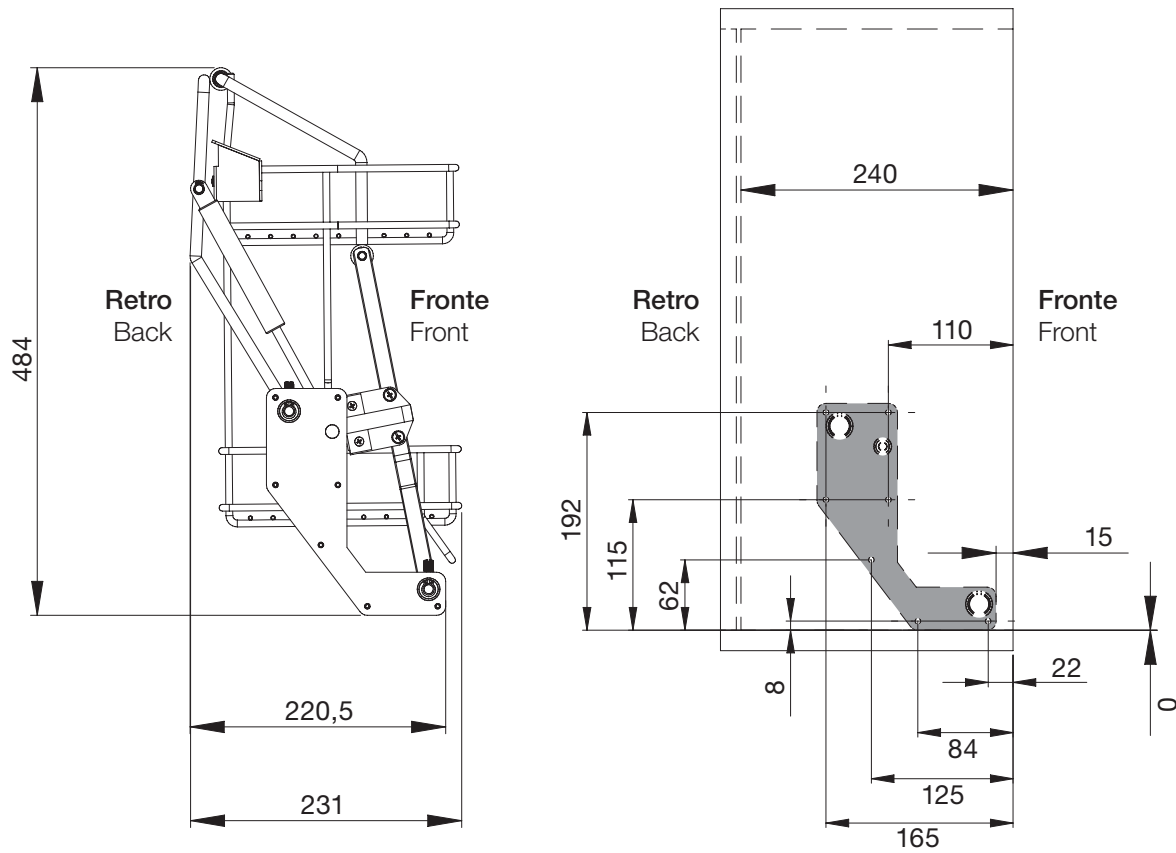
Ø4X16

1



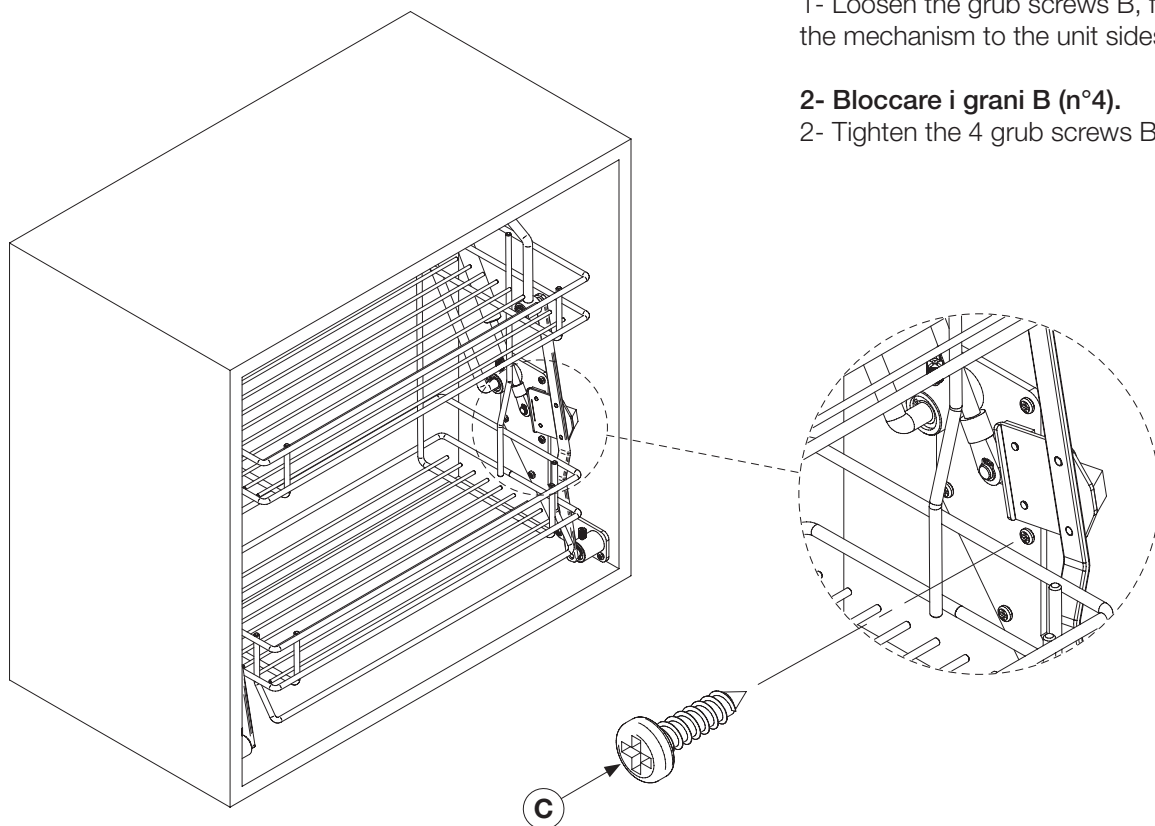
Sistema di regolazione laterale  
Side adjustment by 3 mm

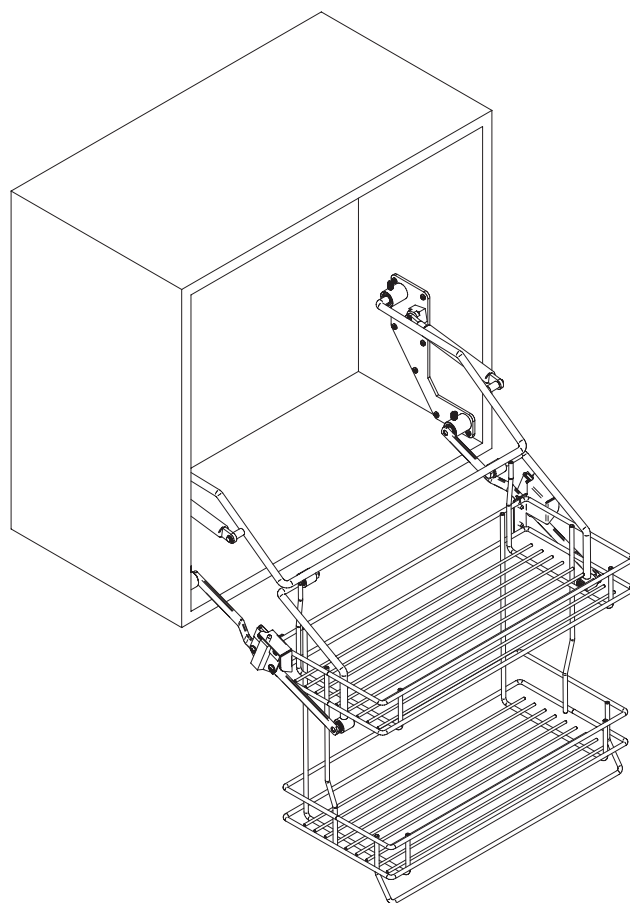
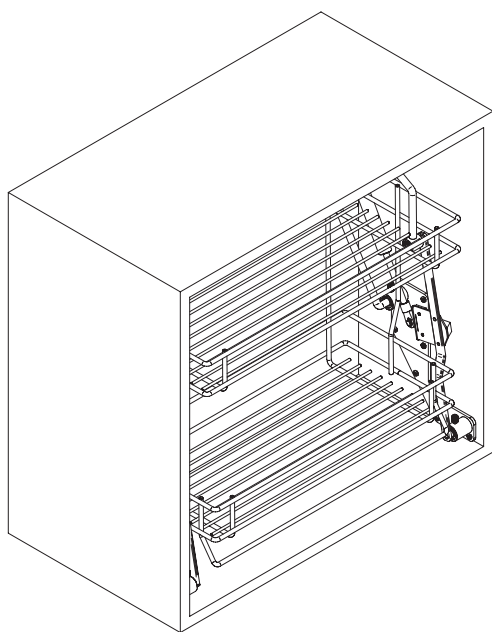
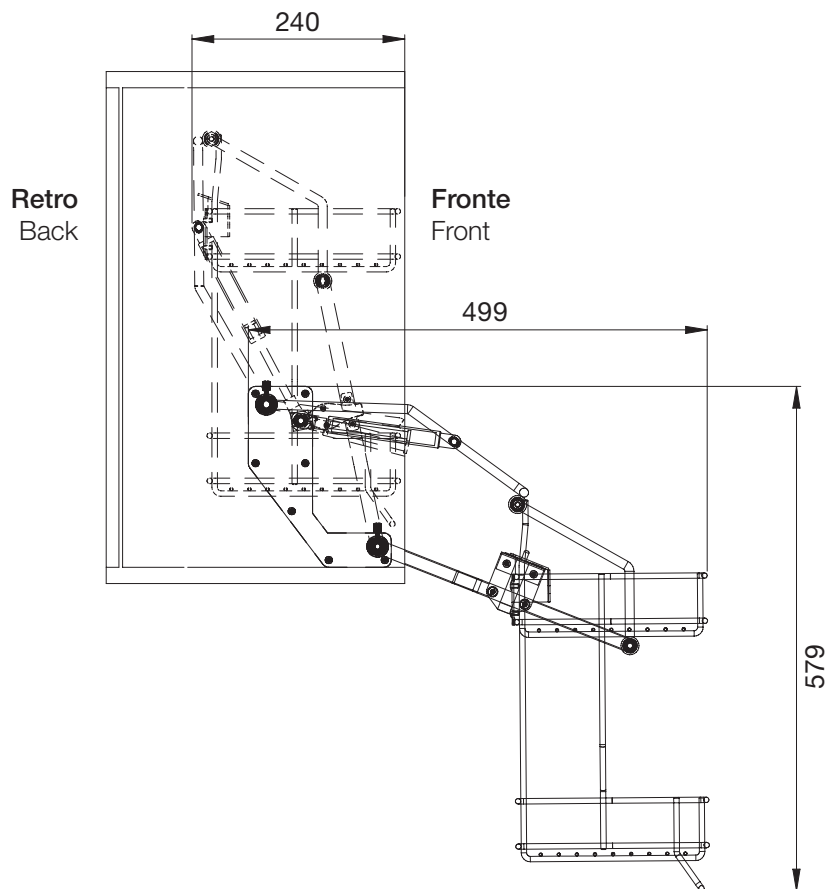




**1- Allentare i grani B, fissare il meccanismo ai fianchi del mobile.**  
 1- Loosen the grub screws B, fasten the mechanism to the unit sides.

**2- Bloccare i grani B (n°4).**  
 2- Tighten the 4 grub screws B.





**Vibo S.p.a.**  
 via Arzignano, 46  
 36070 Trissino (VI) Italy  
 T +39 0445-492800  
 F +39 0445-492999  
 vibo@viboitaly.com  
 www.viboitaly.com