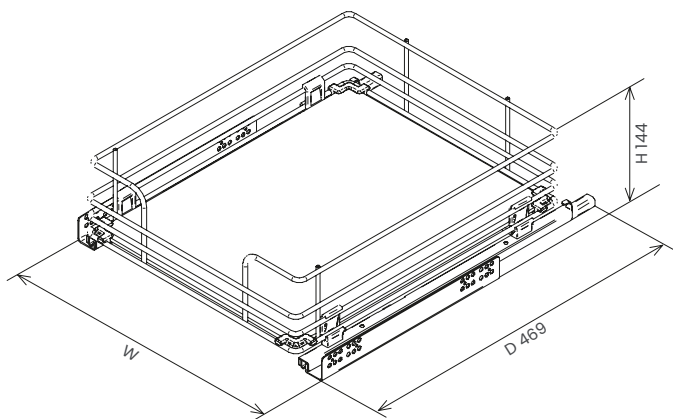


Ring four-side drawer

Cassetto quattro lati Ring

Cassetti | Drawers



Cat. code

CCPHM40HD

CC Nome Name
P Estrazione parziale
 Semi-total extension slides
HM Guida Slide
40 Modulo Cabinet size
HD Fondo ad alta densità
 High density bottom

Instruction sheet

4004110322MKT

Finish

BC | VGF

Bianco Cromo
 Chrome-plated white
Grigio Antracite

Materials

Plastica Plastic
Metallo Metal
HDF HDF

Description

Cassetto 4 lati in filo e fondo in HDF. Guide ad estrazione parziale con rientro ammortizzato. Predisposto per mobili con spessore del fianco da 16/18 mm.

Wire 4-side drawer with HDF bottom and semi-total extension slides with dampened soft-closing system. Suitable for 16/18 mm cabinet side.

Load capacity Kg



Portata totale
 Total capacity

Dimensions

Cat. code	Cabinet size (cm)	Width (mm)	Depth (mm)	Height (mm)
CCPHM40HD	40	364-368	500	144
CCPHM45HD	45	414-418	500	144
CCPHM60HD	60	564-568	500	144

Packaging

Cat. code	Size (cm)	Weight (kg)	Size (mm)	Pieces
CCPHM40HD	47 x 40,5 x 17	4,1	1200 x 800	44
CCPHM45HD	47 x 40,5 x 17	4,5	1200 x 800	44
CCPHM60HD	55,3 x 48,2 x 17	5,1	1200 x 800	36

Pallet configuration

Maintenance

Inquadrate il codice QR per scoprire il modo corretto di smaltire l'imballaggio e la corretta manutenzione del prodotto.

Scan the QR code to discover the correct way to dispose the packing and the correct maintenance of the product.

