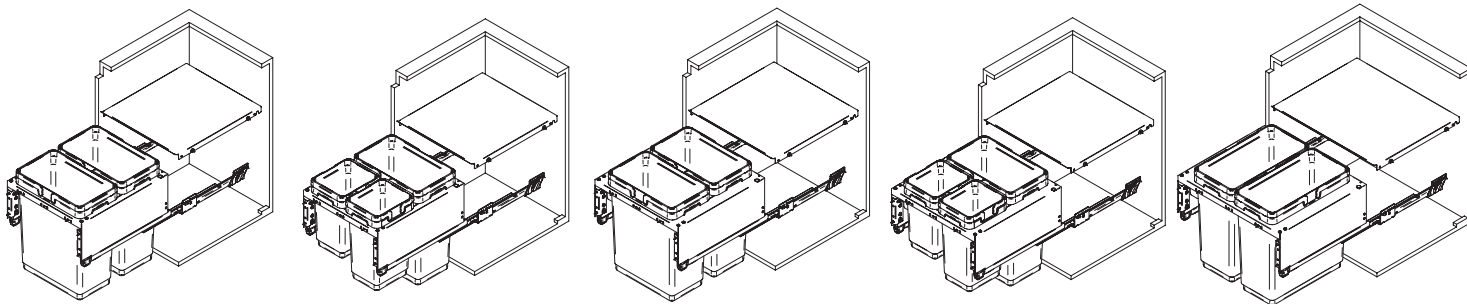


Pattumiera Globe 2.0 (h460)

Globe range 2.0 (h460)

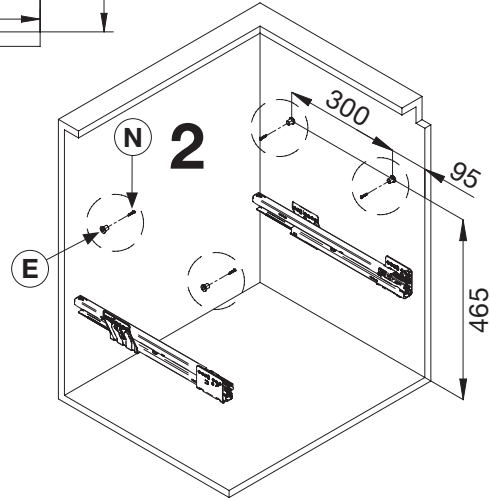
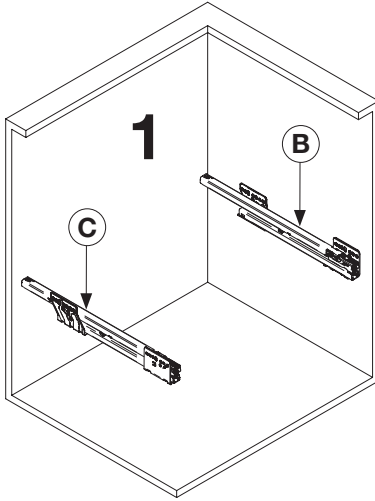
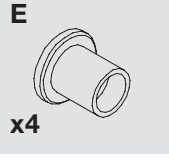
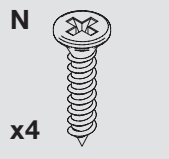
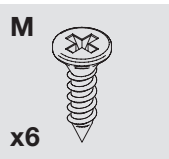
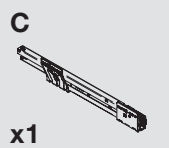
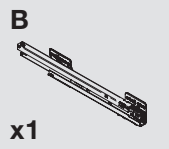
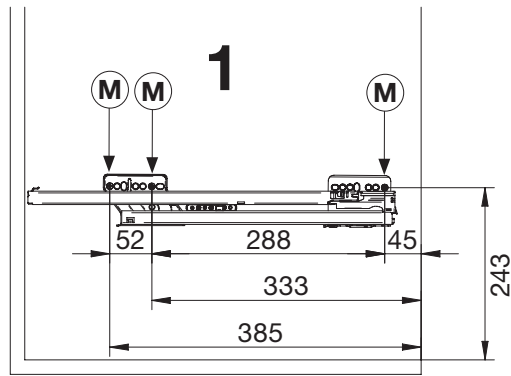


PG2GME452RF PG2GME453RF PG2GME502RF PG2GME503RF PG2GME602RF

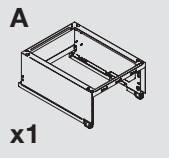
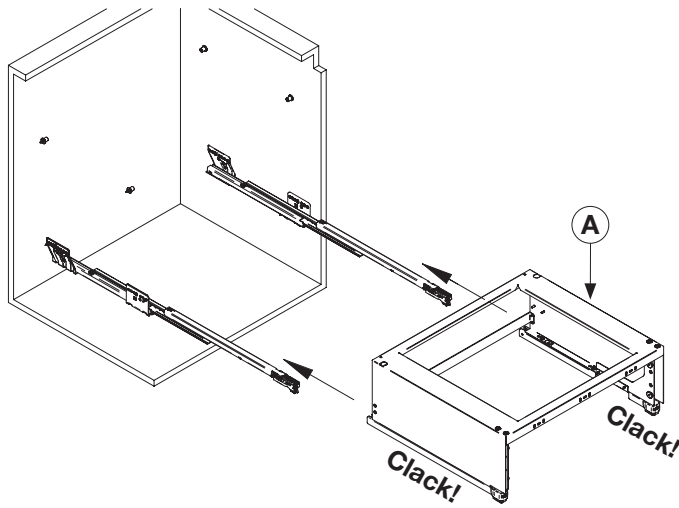
A(45) x1	 x 1	 20 min	 Max: 40 Kg	 +	 7	
A(50) x1	R(45) x1	B x1	C x1			
A(60) x1	R(50) x1	F x1	G x1	I x4 M5		
A(60) x1	R(60) x1	M x6 Ø4x16	L x6 Ø4x16			
A(60) x1	R(60) x1	N x4 Ø4x20	N x4 Ø4x20			
Pa 	Pb 	Pc 	Pd 	D x2	E x4	

1) **AVVERTENZA!** Leggi attentamente le istruzioni prima del montaggio e segui ogni passaggio indicato. L'azienda declina ogni responsabilità dall'uso improprio del prodotto. Ogni uso improprio del prodotto può causare lesioni. Modifiche o manomissioni del prodotto, annullano ogni condizione di garanzia.
 2) Smaltisci i diversi materiali secondo regolamentazioni della tua città.
 1) **WARNING!** Read the instructions carefully before assembly and follow each step indicated. The company declines all responsibility for improper use of the product. Any improper use of the product can cause injury. Modifications or tampering with the product void any warranty conditions.
 2) Proceed to dispose of the different materials according to your city regulations.

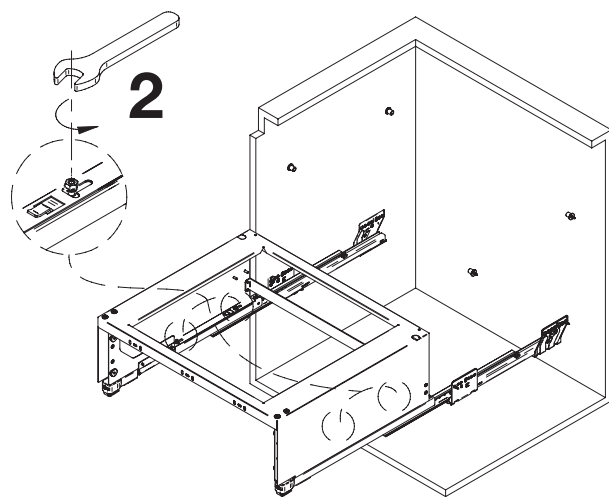
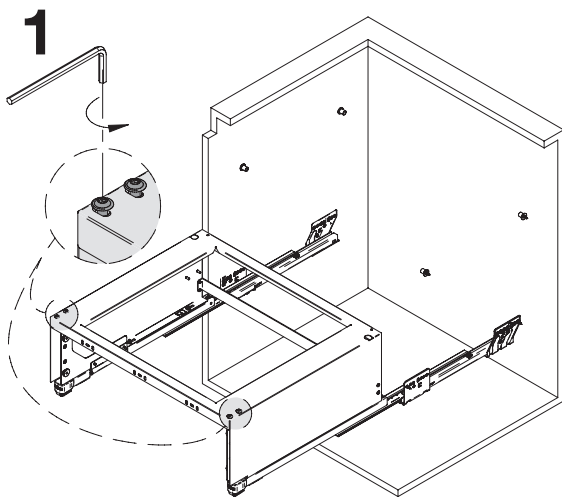
1

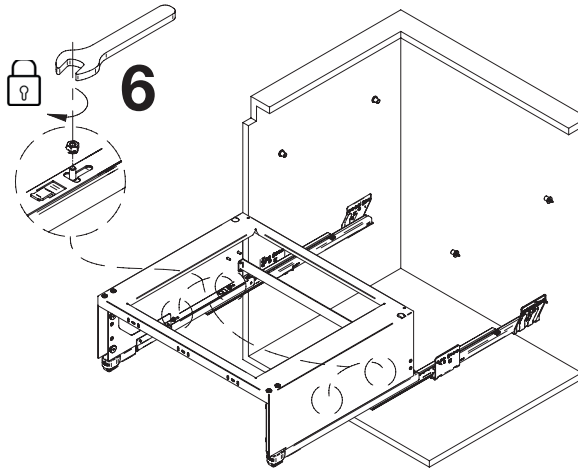
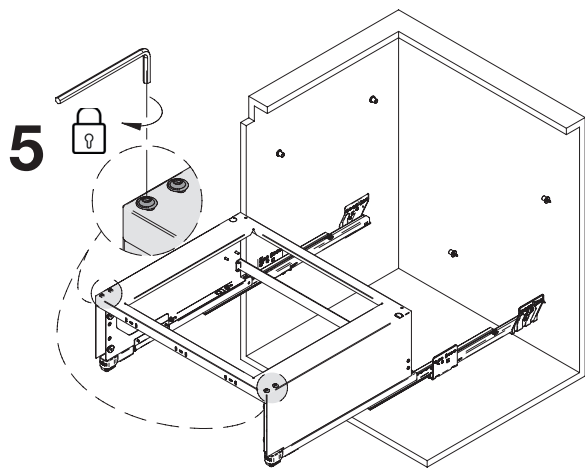
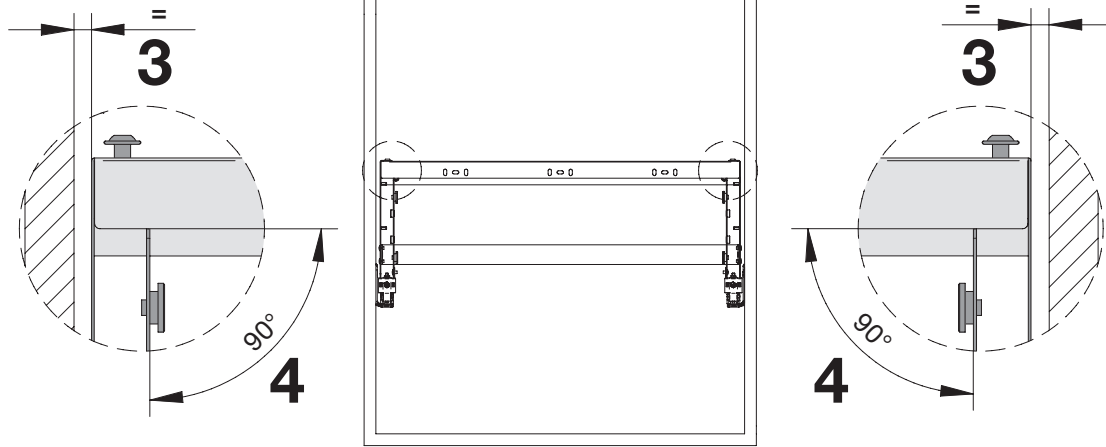


2



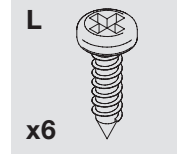
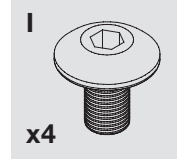
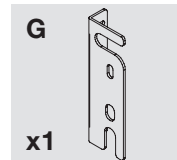
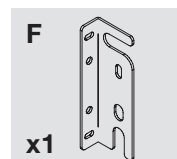
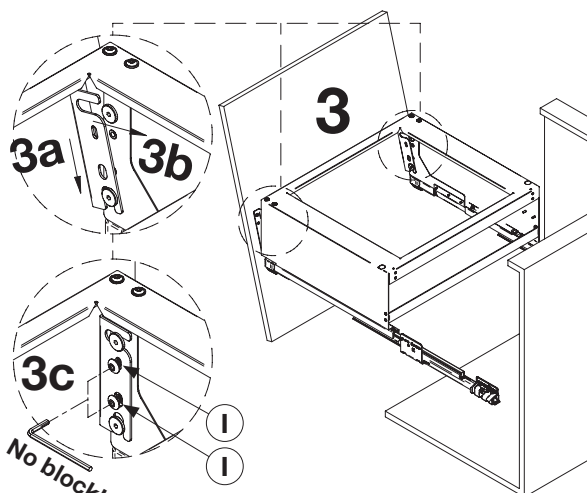
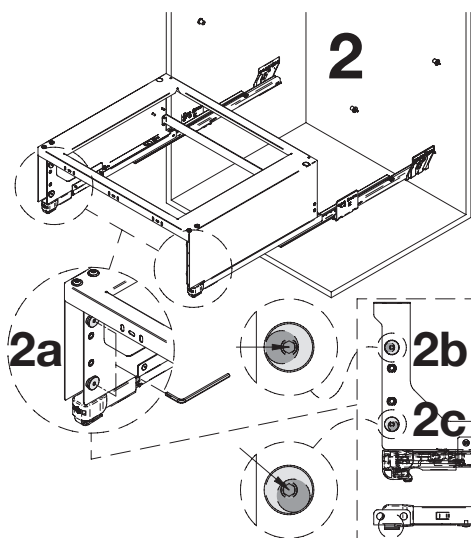
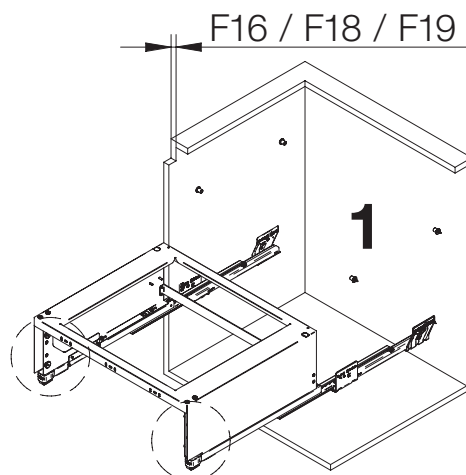
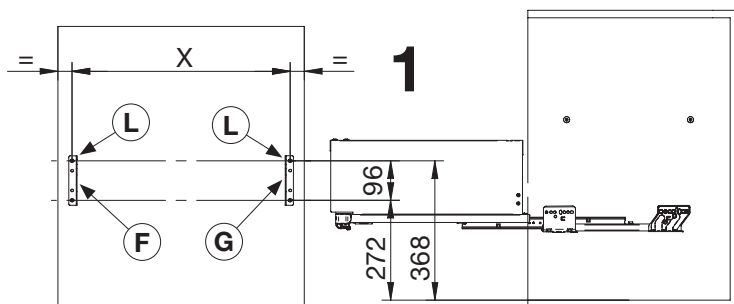
3

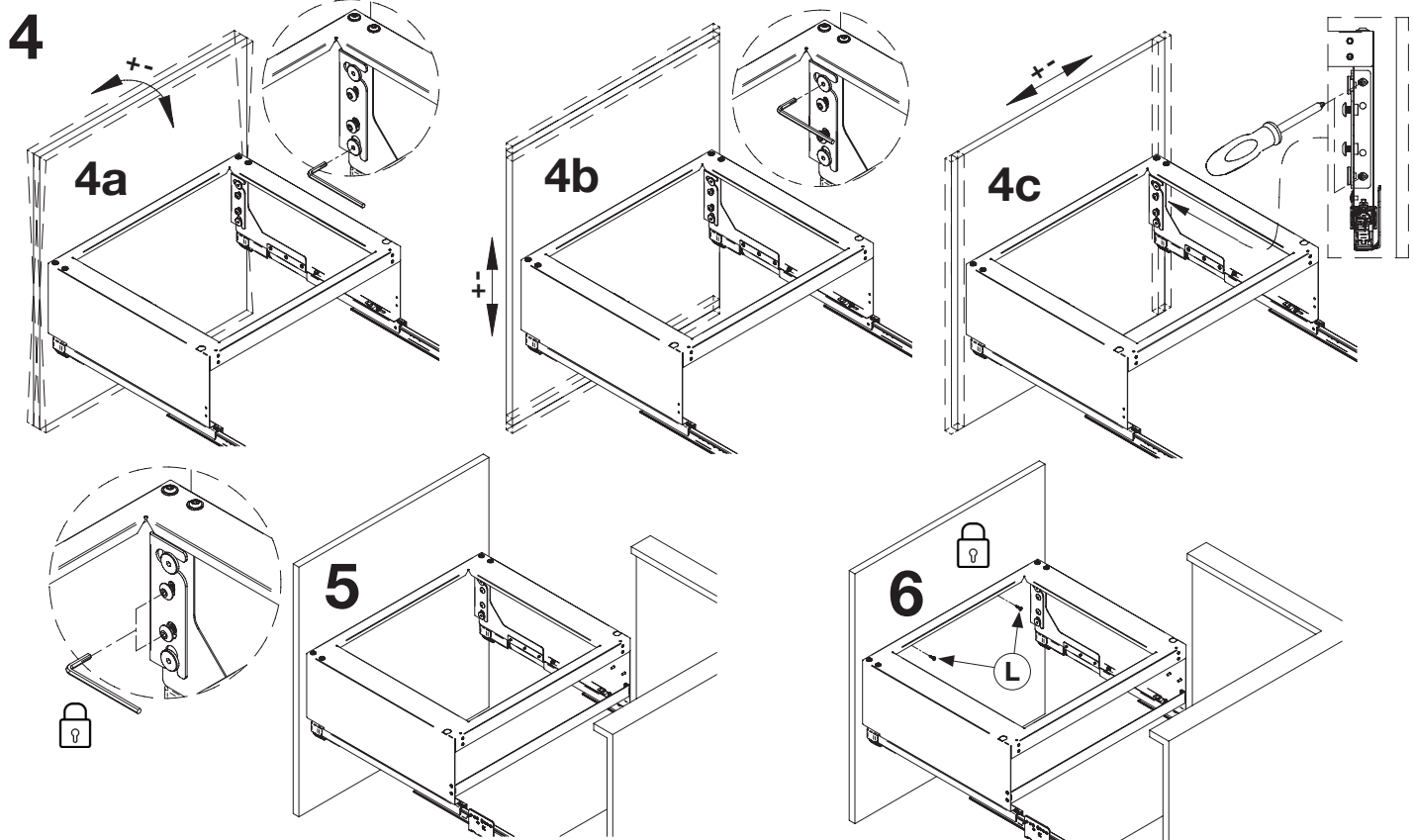




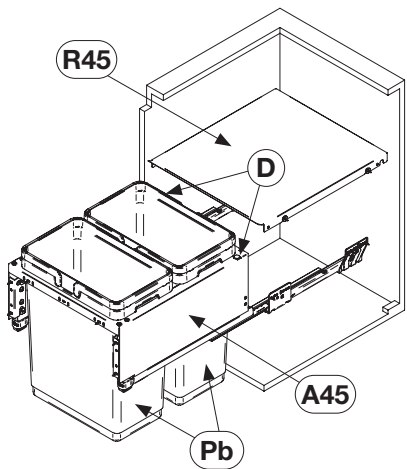
4

Mod	X(F16)	X(F18)	X(F19)
M45	382	378	376
M50	432	428	426
M60	532	528	526

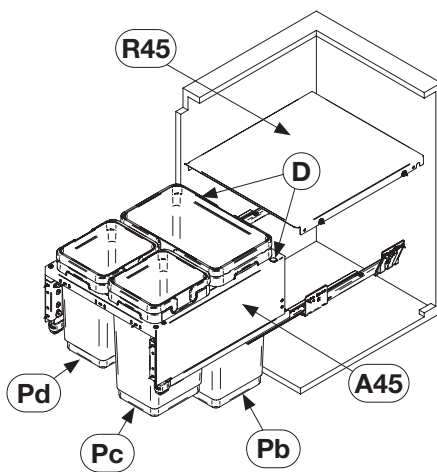




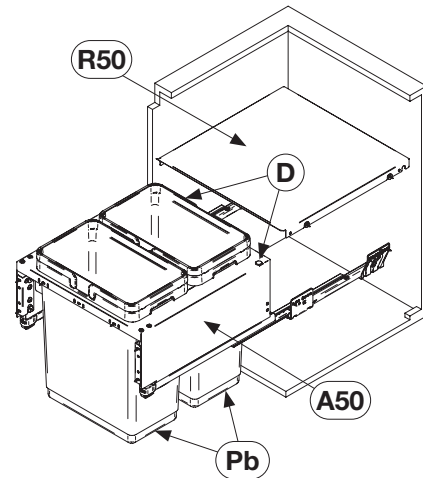
5 PG2GME452RF



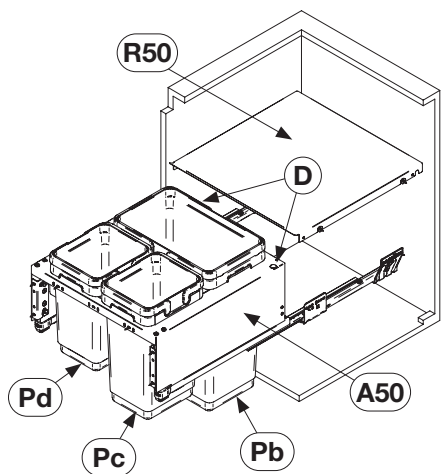
5 PG2GME453RF



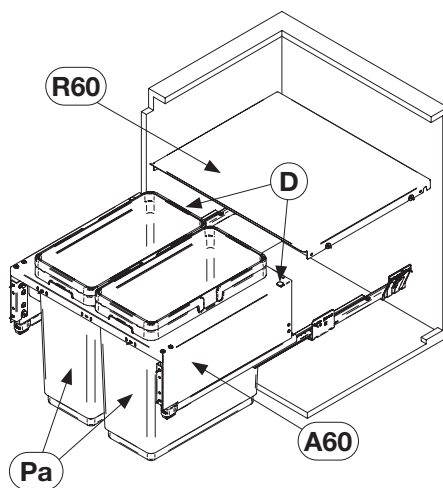
5 PG2GME502RF



5 PG2GME503RF



5 PG2GME602RF



Vibo S.p.a.
 via Arzignano, 46
 36070 Trissino (VI) Italy
 T +39 0445-492800
 F +39 0445-492999
 vibo@viboitaly.com
 www.viboitaly.com