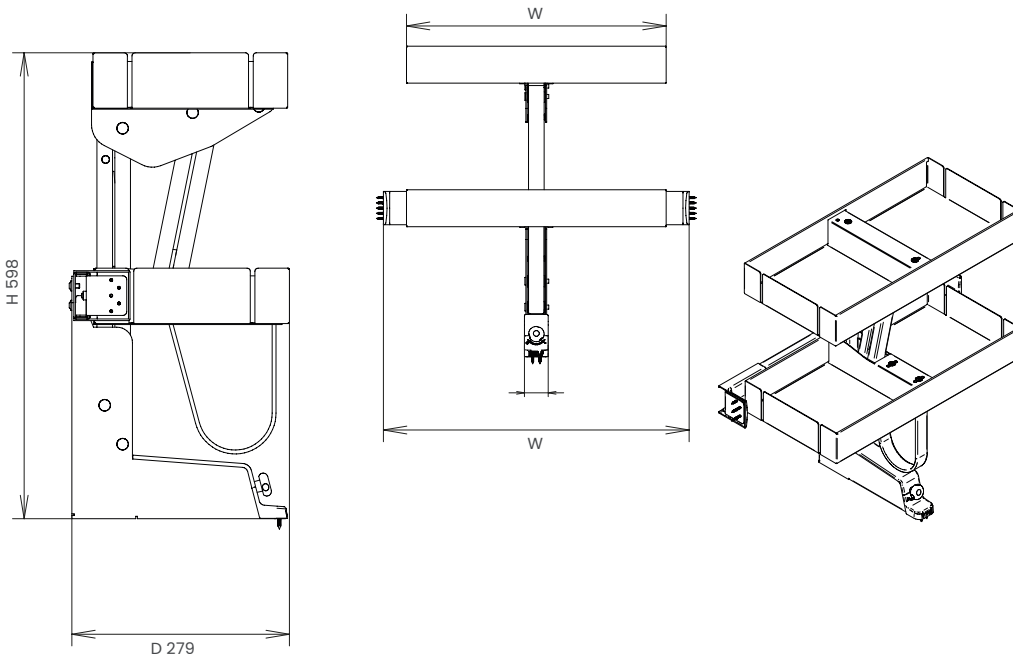


Karlo Lamina

Karlo Lamina

Meccanismo saliscendi | Pull-down system



Cat. code

KARLO60GM

KARLO Nome Name
60 Modulo Cab. door
GM Finitura Finish

Instruction sheet

4004110361MKT

Finish

VGM | VNM

Verniciato Grigio Materico
 Epoxy-coated Grigio Materico

Verniciato Nero Materico
 Epoxy-coated Nero Materico

Materials

Lamiera Sheet metal

Load capacity • Kg



Description

Saliscendi composto da due cesti in lamiera facilmente rimovibili per garantire una facile pulizia e un'installazione semplificata. Meccanismo centrale completamente ridisegnato e disponibile per anta da 45-50-60-75-90 cm. Si contraddistingue per la fluidità del movimento e la possibilità di precaricare la forza della molla. La portata massima di ogni cesto è pari a 7 kg, quindi maggiore rispetto ai saliscendi presenti attualmente sul mercato.

Karlo is not just a simple pull-down system. It is a versatile wall cabinet that allows to have kitchen products within easy reach thanks to a simple and smooth movement downward and simultaneously outward. Designed to optimize the entire space inside the cabinet, Karlo consists of two sheet metal shelves, which are fully removable to ensure more effective cleaning, reduced packaging volume as well as easy attachment during assembly. Karlo is the clear outcome of quality and innovation guaranteed and patented by Vibo.

Dimensions

Cat. code	Width (mm)	Depth (mm)	Height (mm)
KARLO45	358-408	279	598
KARLO50	408-488	279	598
KARLO60	508-588	279	598
KARLO75	658-738	279	598
KARLO90	808-888	279	598

Packaging

Size (mm)	Weight (kg)
590 x 285 x 210	NA*
590 x 285 x 210	NA*
590 x 285 x 210	NA*
805 x 885 x 210	NA*
805 x 885 x 210	NA*

Pallet configuration

Size (mm)	Pieces
1200 x 800	40
1200 x 800	36
1200 x 800	22
1200 x 800	28
1200 x 800	18

Maintenance

Inquadrate il codice QR per scoprire la corretta manutenzione del prodotto. Scan the QR code to discover the correct maintenance of the product.



NA* Non disponibile al momento
 Not available at the moment



Vibo S.p.A Via Arzignano, 46 36070
 Trissino VI - Italy | Tel +39 0445 492800
 vibo@viboitaly.com | viboitaly.com

*Le informazioni contenute nelle presenti schede tecniche sono indicative. Eventuali differenze con il listino in vigore non costituiscono motivo di contestazione. The information given in this technical sheet are indicative. Any discrepancies with the price list currently in force cannot be cause for complaint.