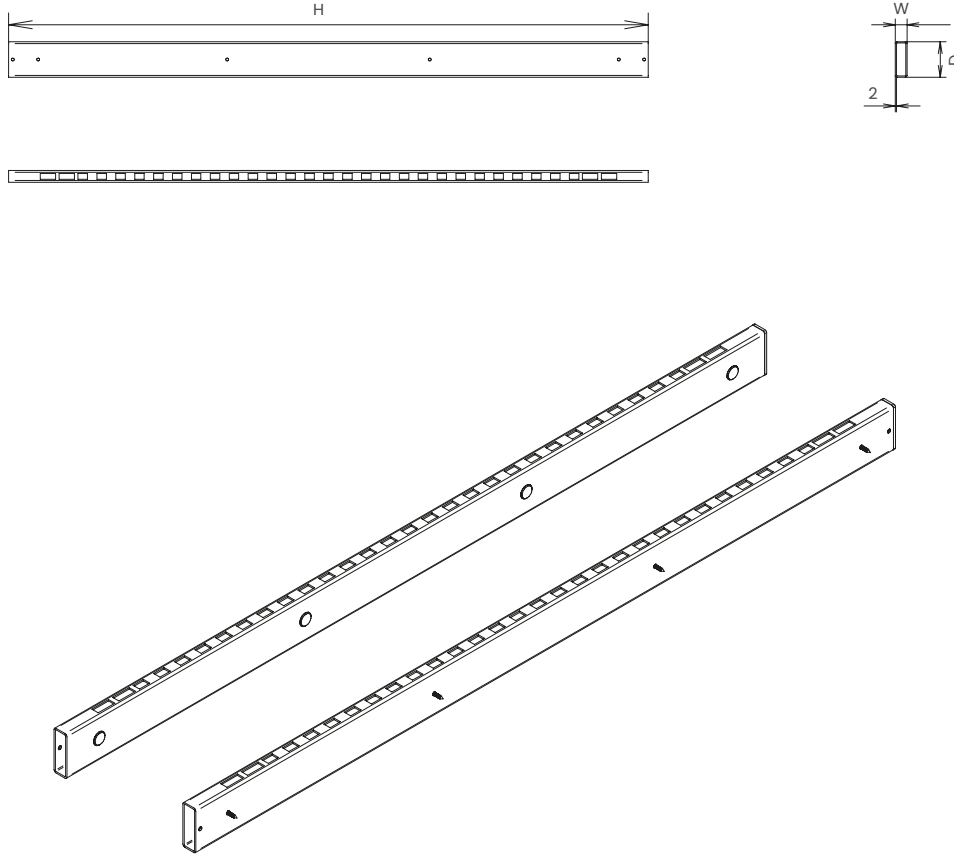


Fixed swing-out pantry unit frame

Struttura estraibile doppio fisso

Estraibili doppi | Swing-out pantry units

Kit struttura interna fissa per dispensa Fixed inner structure for pantry unit



Cat. code

EDSF1150

EDSF Nome Name
1150 Altezza Height

Instruction sheet

4004110424MKT

Available finishes

VGF | VGM | VNM | VNF

Verniciato Grigio Antracite
Epoxy-coated Grigio Antracite

Verniciato Grigio Materico
Epoxy-coated Grigio Materico

Verniciato Nero Materico
Epoxy-coated Nero Materico

Verniciato Nero Freddo
Epoxy-coated Flat Black

Load capacity • Kg

NA* Non disponibile al momento Not available at the moment Unità Unit of measurement mm

Maintenance and disposal

Il corretto smaltimento dell'imballaggio e la manutenzione del prodotto sono importanti per noi. Scansiona il codice QR per maggiori informazioni

Proper packaging disposal and product maintenance are important to us. Scan the QR code for more information



Portata totale
Total capacity

Description

Struttura interna per estraibile doppio fisso. Personalizzazione della struttura grazie ai ripiani facilmente agganciabili e rimovibili, posti all'altezza desiderata in modo da ottimizzare il più possibile lo spazio disponibile.

Inner frame for fixed swing-out pantry unit. The frame can be customized with shelves that are easy to attach and remove, allowing placement at the desired height to optimize the available space as much as possible.

Dimensions

Cat. code	Width	Depth	Height
EDSF1150	20	60	1083
EDSF1700	20	60	1633

Packaging

Size	Weight (kg)
1170 x 82 x 100	5,3
1710 x 82 x 100	7,7

Plt configuration

Size	Pieces
1200 x 800	64
1200 x 800	45