

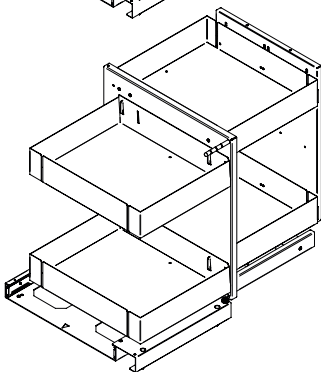
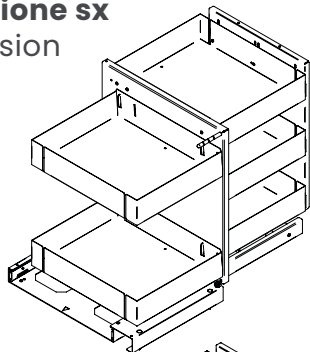
Kubico 2+2 | 3+2 Lamina

# Kubico 2+2 | 3+2 Lamina

Meccanismi angolari | Corner mechanisms

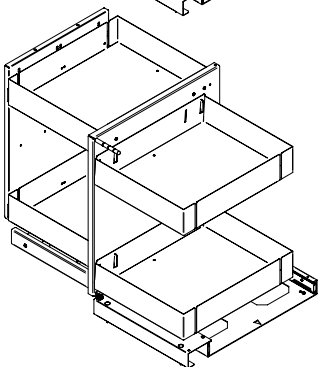
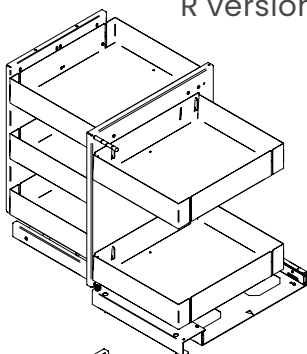
## Versione sx

L version



## Versione dx

R version



### Kubico 2+2

KUBICO402L  
KUBICO452L  
KUBICO502L  
KUBICO602L

### Kubico 3+2

KUBICO403L  
KUBICO453L  
KUBICO503L  
KUBICO603L

**Max 10 Kg**

**Portata cesti interni**  
Inner baskets capacity

x 2 | x 3

**Max 5 Kg**

**Portata cesti esterni**  
Outer baskets capacity

x 2 | x 2

**Max 40 Kg**

**Portata totale**  
Total load capacity

Kubico 3+2

**Max 30 Kg**

**Portata totale**  
Total load capacity

Kubico 2+2

## Warnings

1. Leggi attentamente le istruzioni prima del montaggio e segui ogni passaggio indicato. L'azienda declina ogni responsabilità nel caso di mancato rispetto delle indicazioni riportate sulle istruzioni montaggio. L'azienda declina ogni responsabilità per l'uso improprio del prodotto.
2. Questo prodotto NON è una scala. Ogni uso improprio del prodotto può causare lesioni. Modifiche o manomissioni del prodotto, annullano ogni condizione di garanzia.
3. Questo prodotto contiene piccole parti. Rischio di soffocamento. Tenere fuori dalla portata dei bambini. In caso di malfunzionamento, interrompere l'uso e contattare l'Assistenza Tecnica autorizzata.
4. Smaltisci i diversi materiali secondo regolamentazioni della tua città.

1. Please read the instructions carefully before assembly and follow each step indicated. The company declines all responsibility in case of non-compliance with the instructions provided for assembly. The company is not responsible for improper use of the product.
2. This product is NOT a ladder. Any improper use of the product may cause injury. Modifications or tampering with the product voids any warranty conditions.
3. This product contains small parts. Choking hazard. Keep out of reach of children. In case of malfunction, stop using the product and contact authorized Technical Support.
4. Proceed to dispose of the different materials according to your city regulations.

## Maintenance

Inquadrate il codice QR per scoprire la corretta manutenzione del prodotto.

Scan the QR code to discover the correct maintenance of the product.



x1



7 | 8



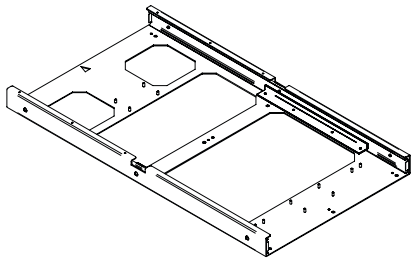
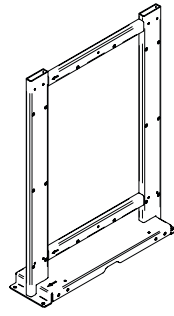
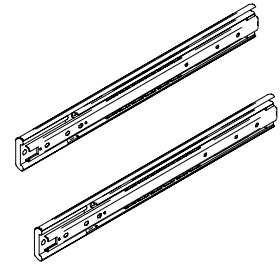
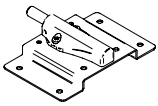
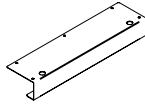
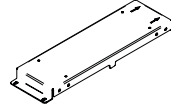
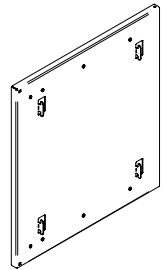
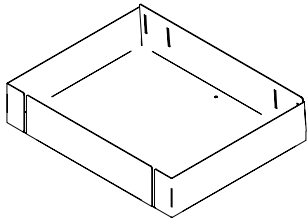
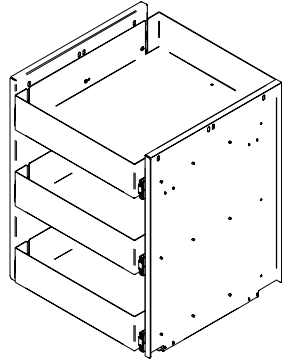
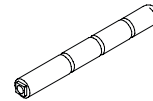
+



-



mm

**A****x1****B****x1****C****x2****D****x2****E****x1****F****x1****G****x1****I****x2****L****x1****M****x2****N****x4****O****x1****a****x10**

Ø 4 x 16

**b****x3**

M4 x 6

**c****x11**

M5 x 6

**d****x1**

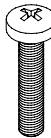
M5 x 10

**e****x8**

M5 x 8

**f****x8**

M4 x 6

**g****x4**

M5 x 25

**h****x2****i****x2****l****x2**

M5

**m****x12**

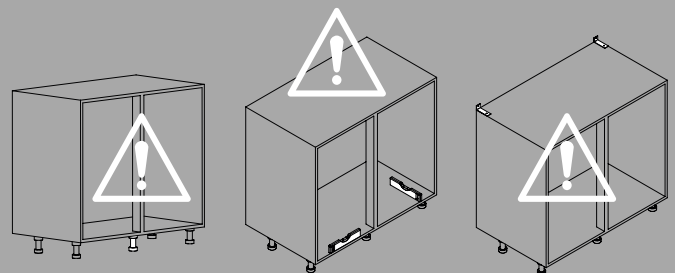
M4

**Le fasi di montaggio del Kubico 3+2 sono le stesse del montaggio del Kubico 2+2.**  
 The assembly steps of the Kubico 3+2 are the same as the assembly of the Kubico 2+2.

### Attention!

1. Rinforcare il fondo del mobile con un piedino aggiuntivo se necessario.
2. Verificare la messa in bolla del mobile.
3. Fissare il mobile a parete.

1. According to the weight of the item, the bottom of the cabinet could be reinforced with additional legs.
2. The levelling of the cabinet must be verified.
3. The cabinet must be fixed to the wall.



**1.**  
Versione sx  
L version

**m**



x 12

**a**



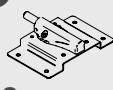
x 8

**M**



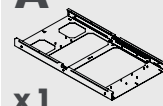
x 2

**D**



x 2

**A**



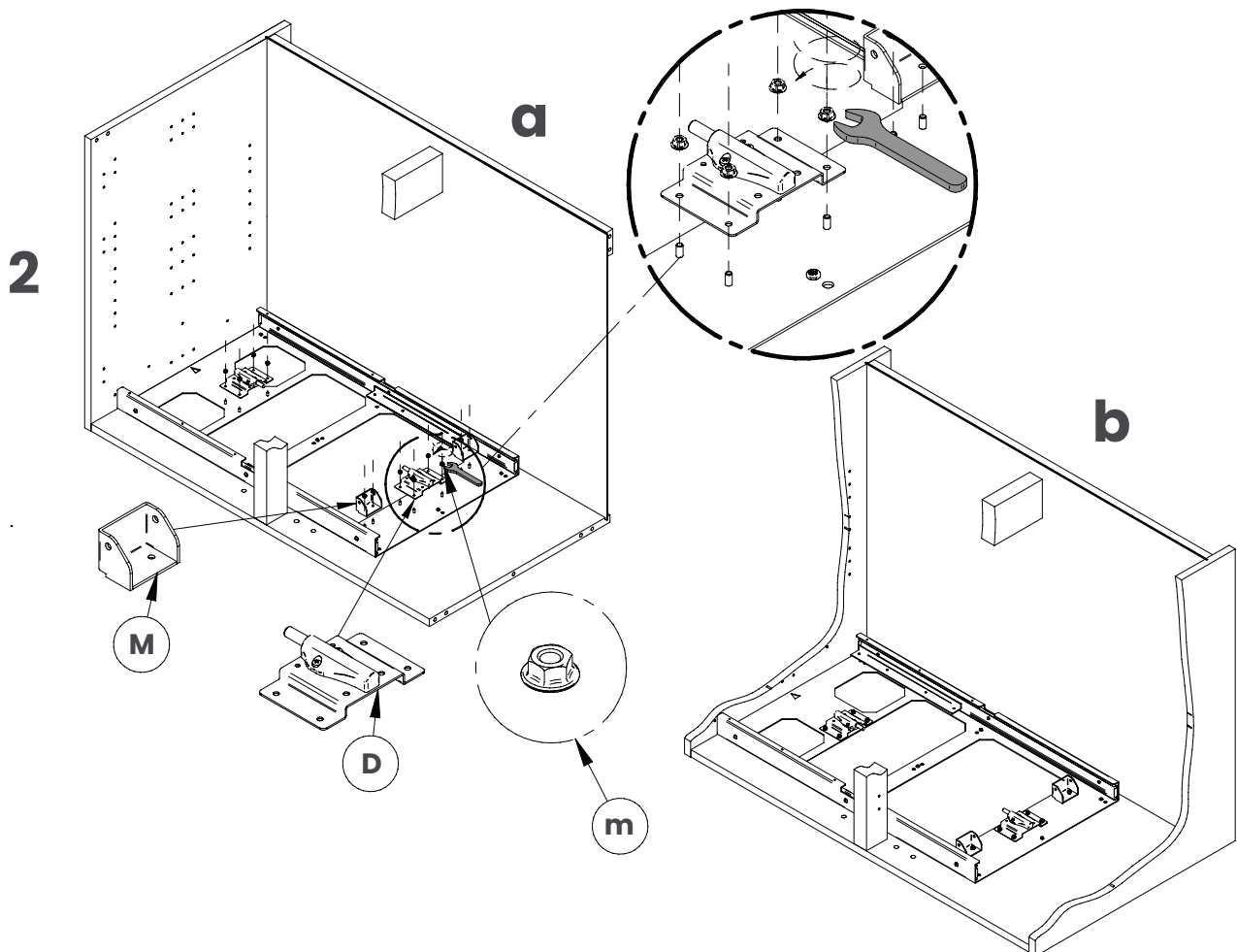
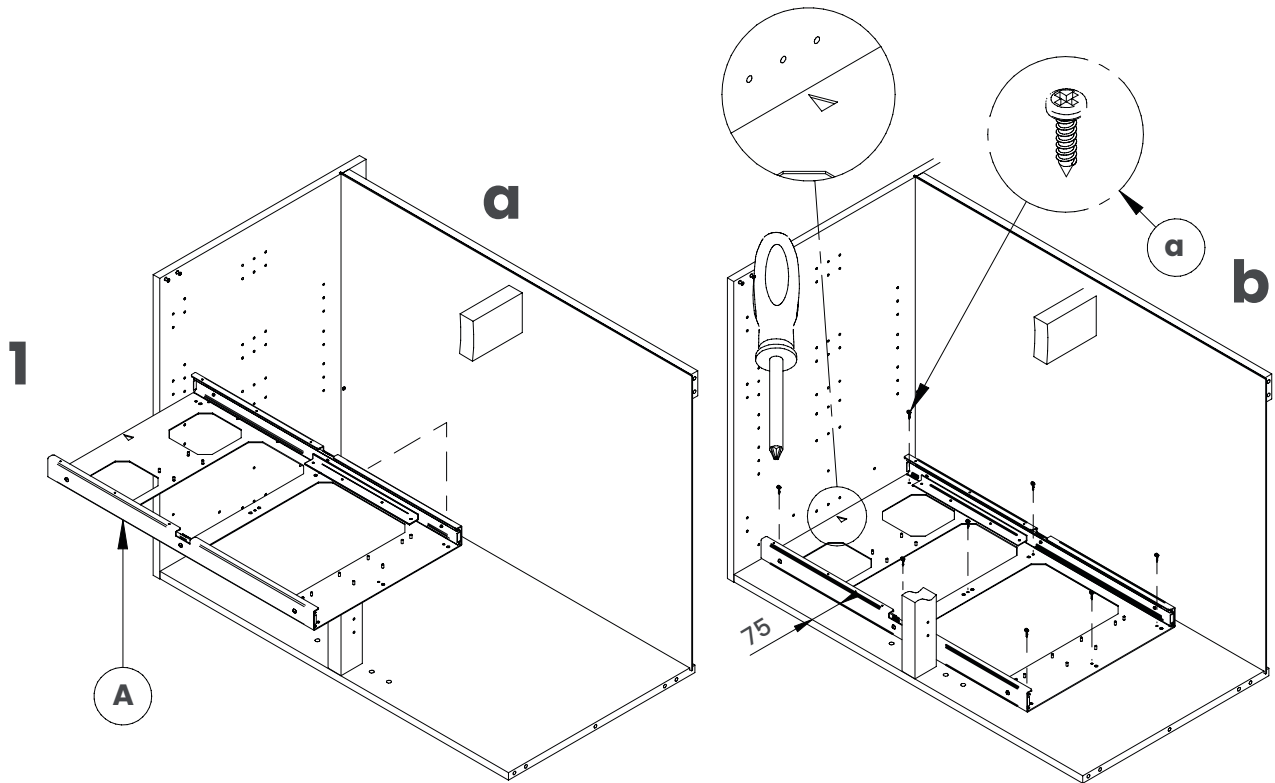
x 1



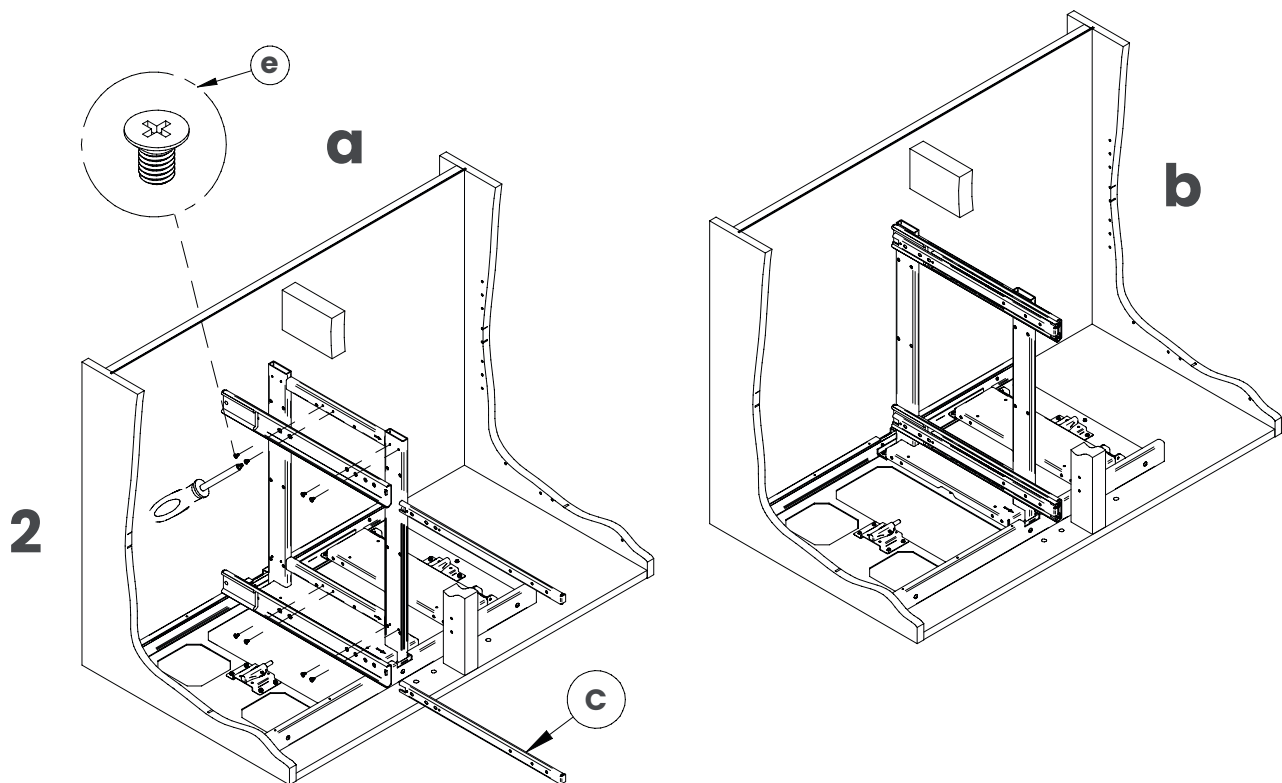
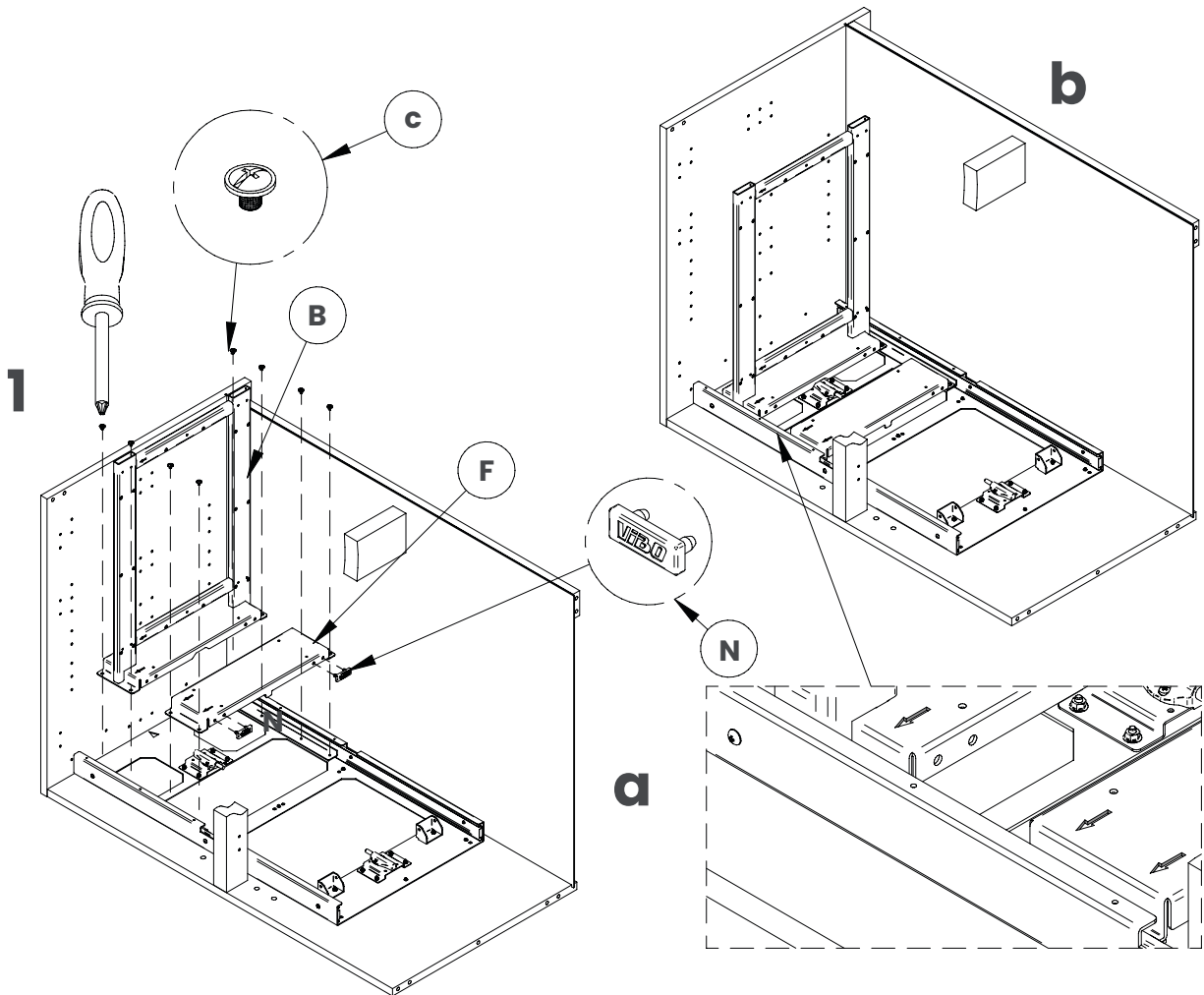
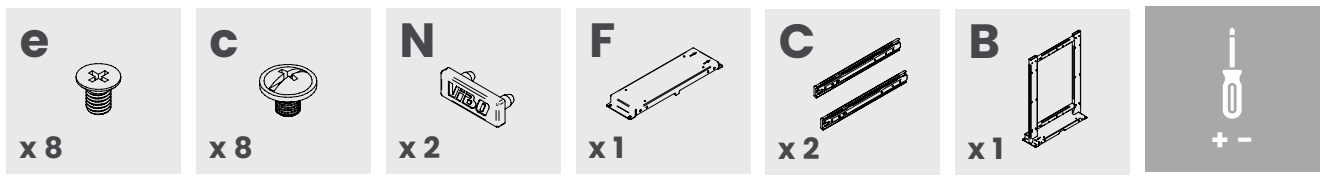
7/8



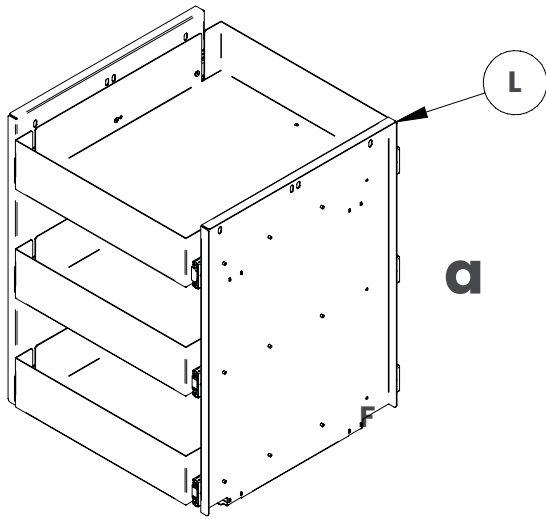
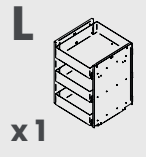
+



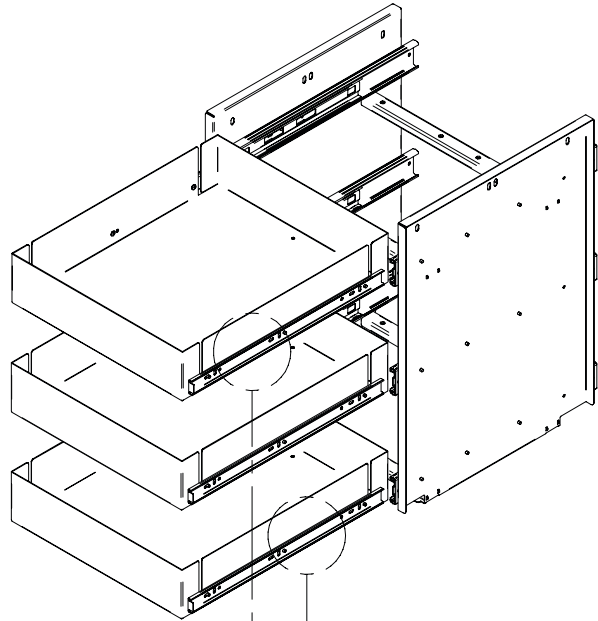
**2.**  
Versione sx  
L version



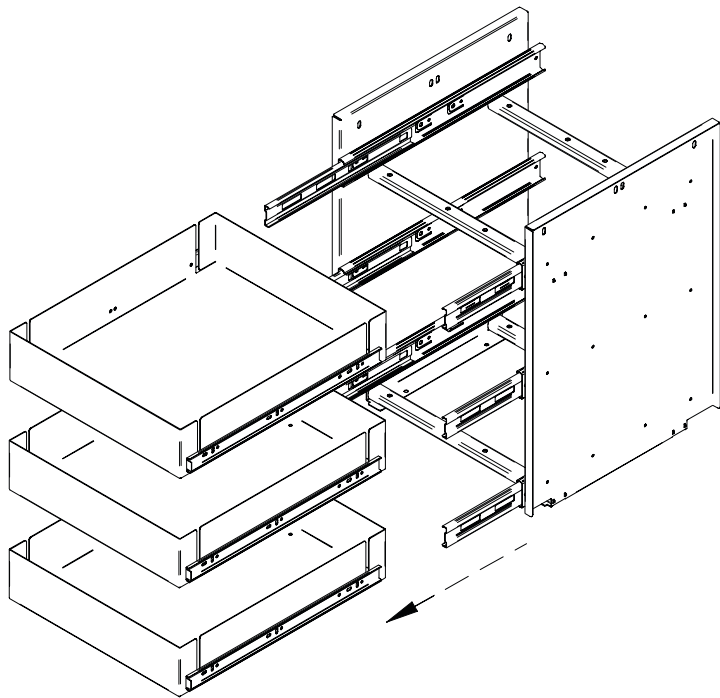
### 3. Versione sx L version



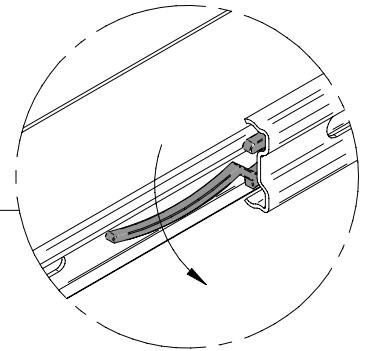
a



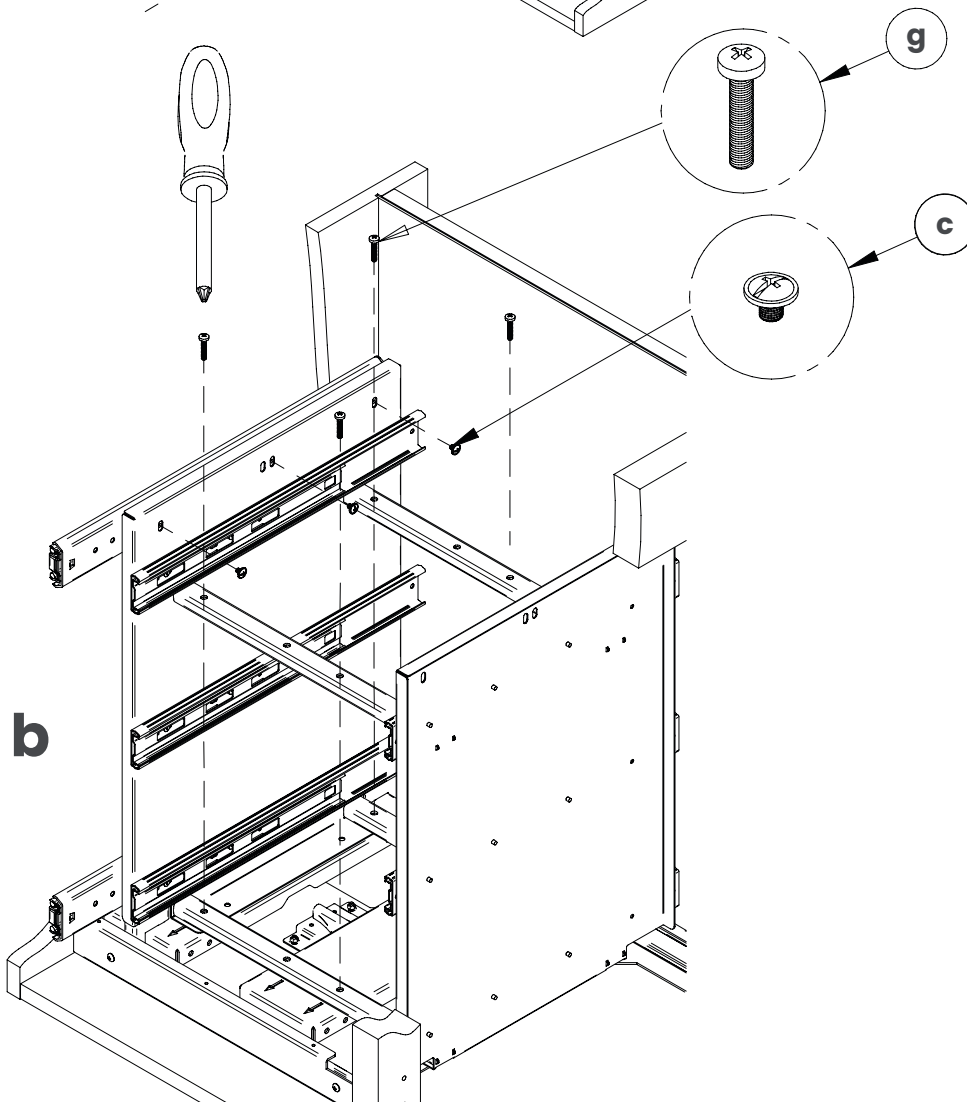
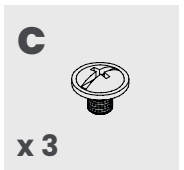
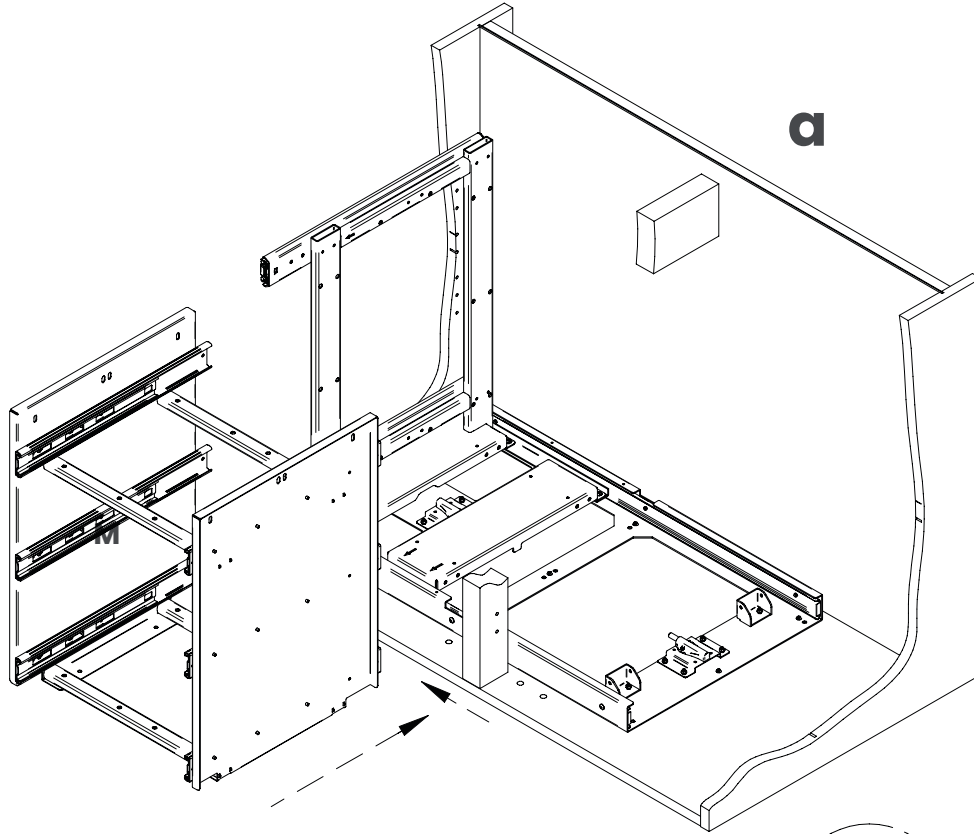
b

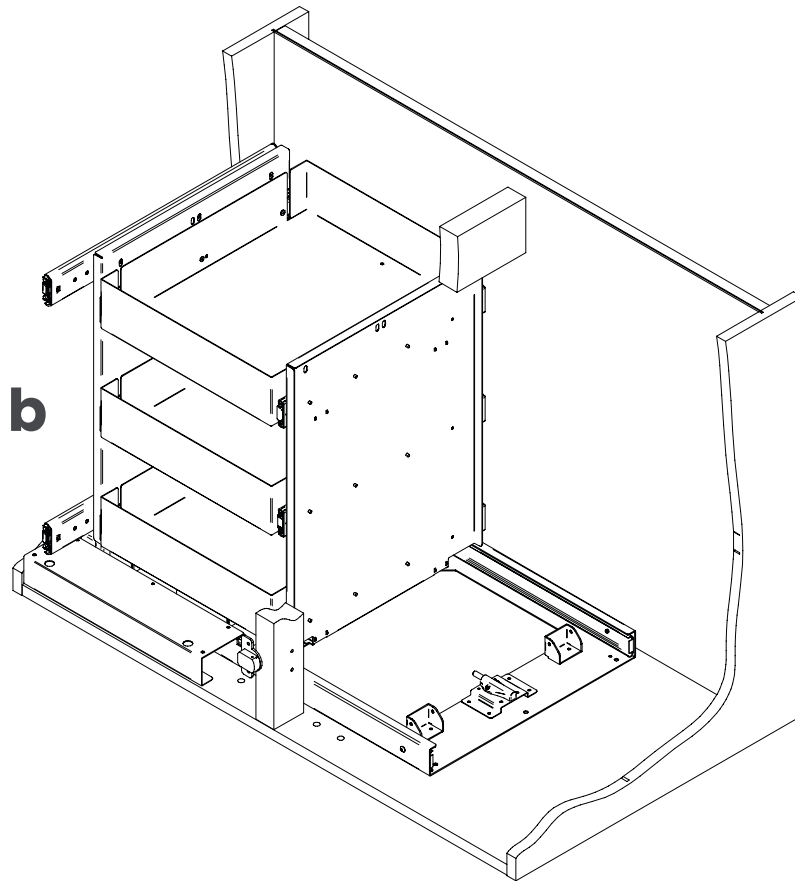
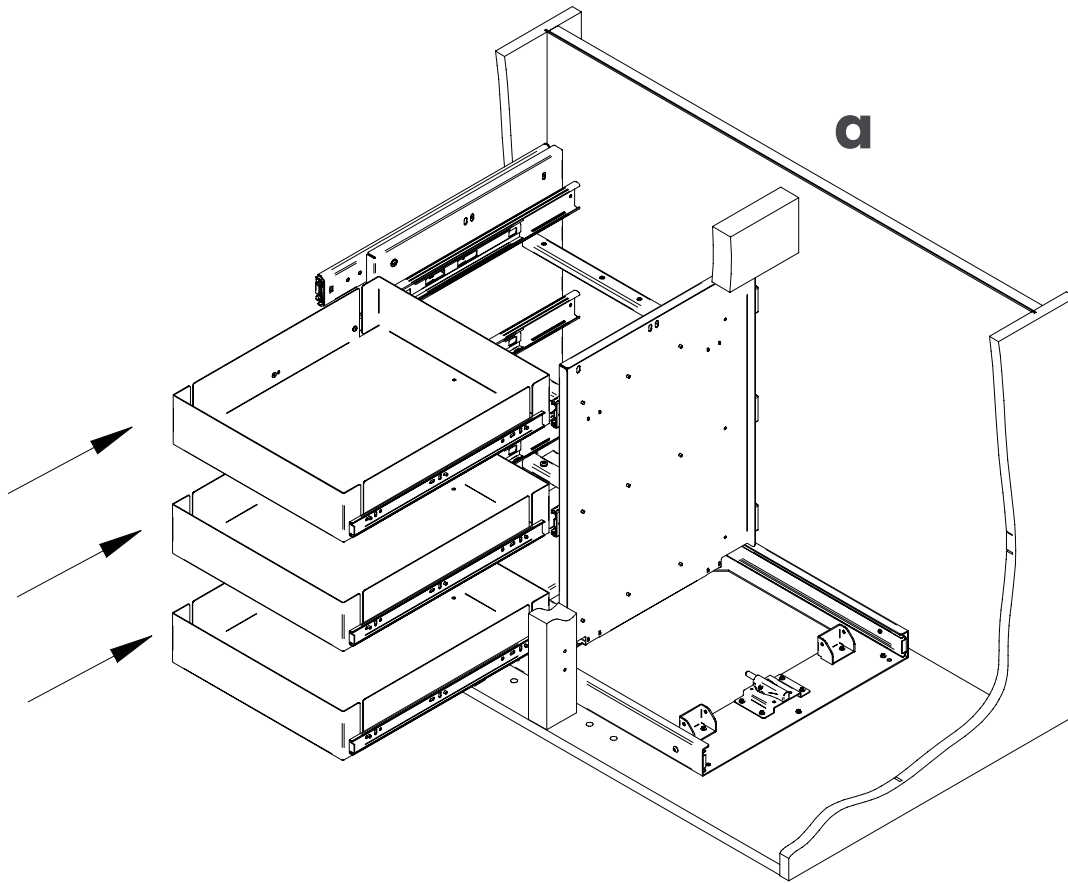


c

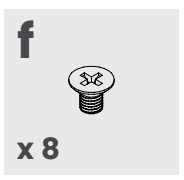
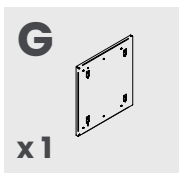
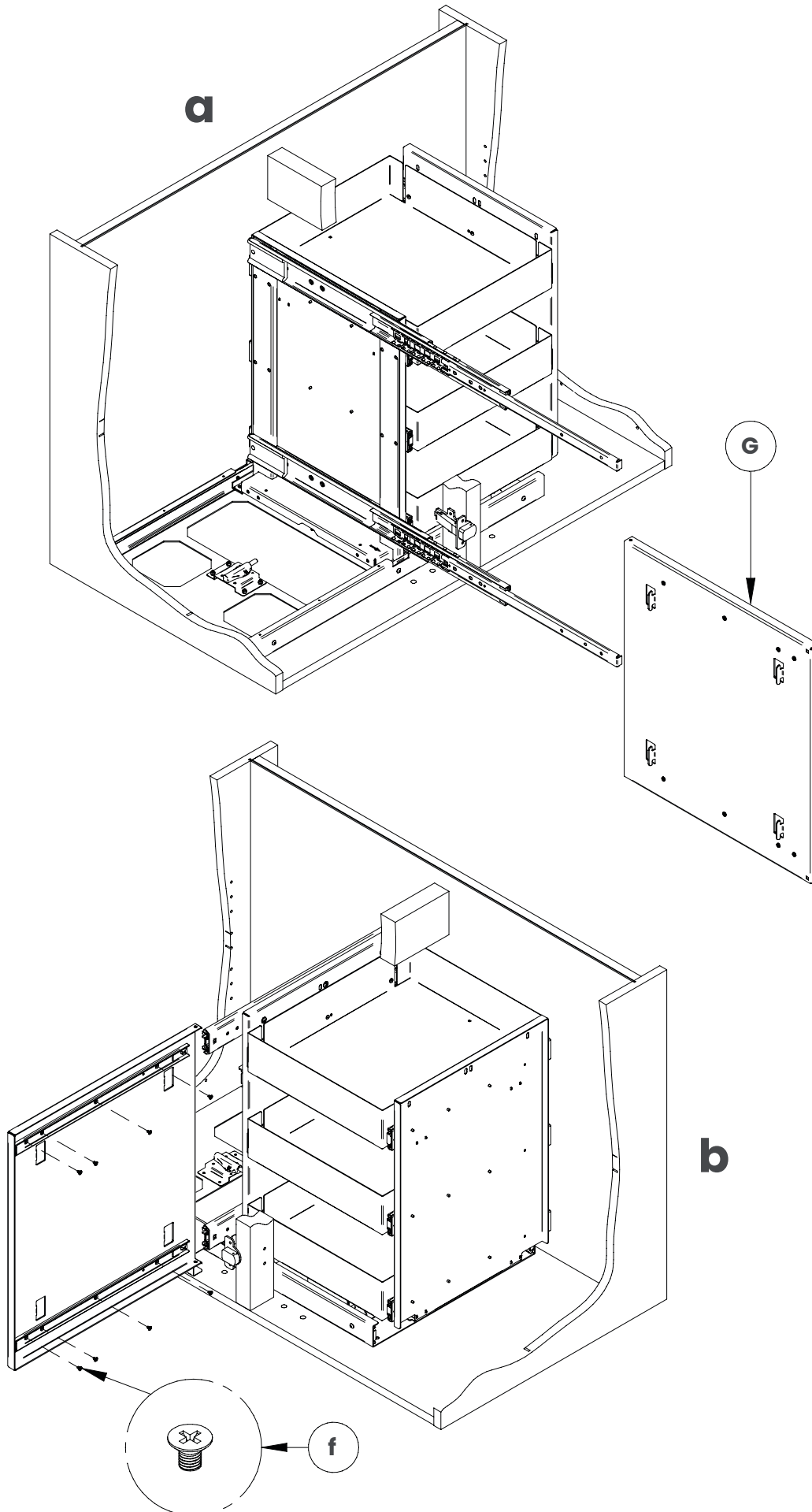


**4.**  
Versione sx  
L version





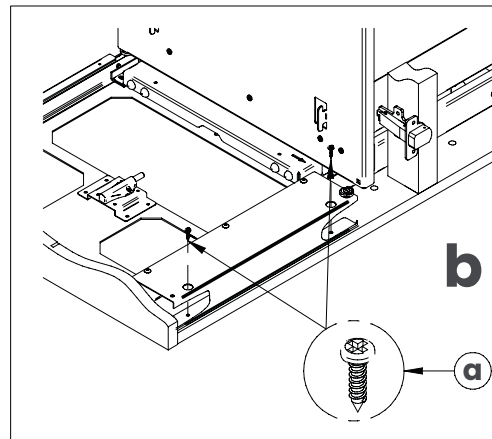
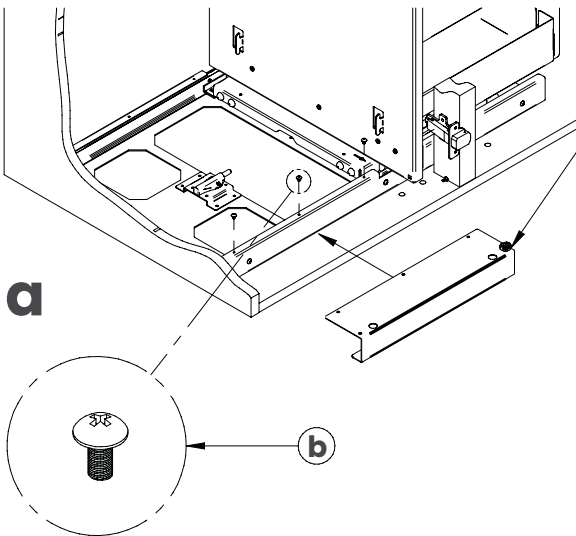
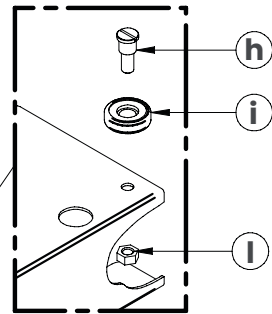
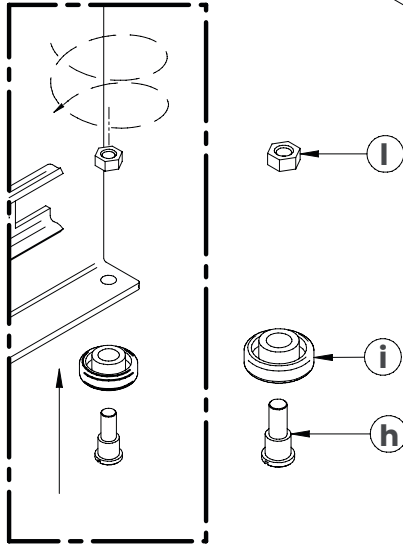
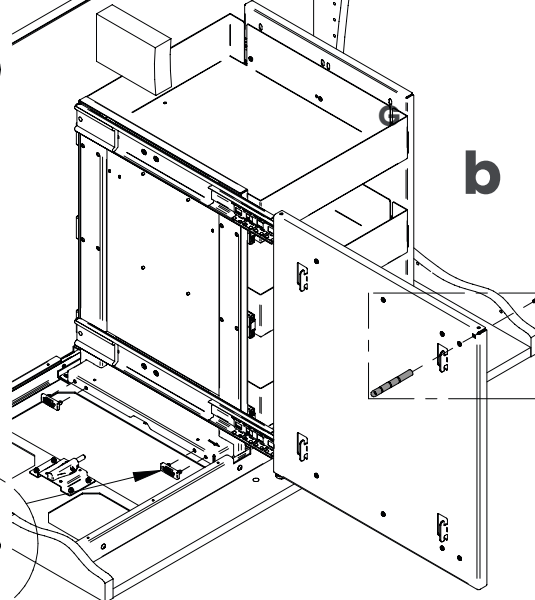
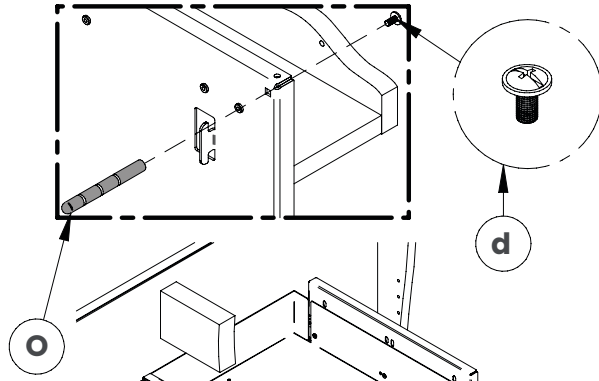
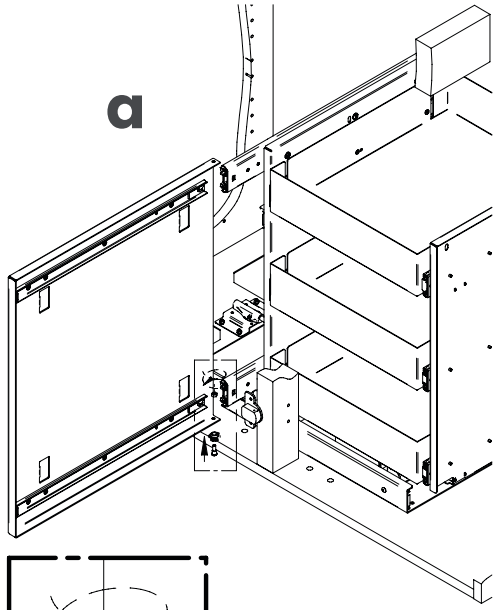
**6.**  
Versione sx  
L version





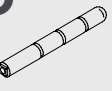



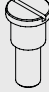
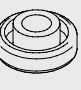



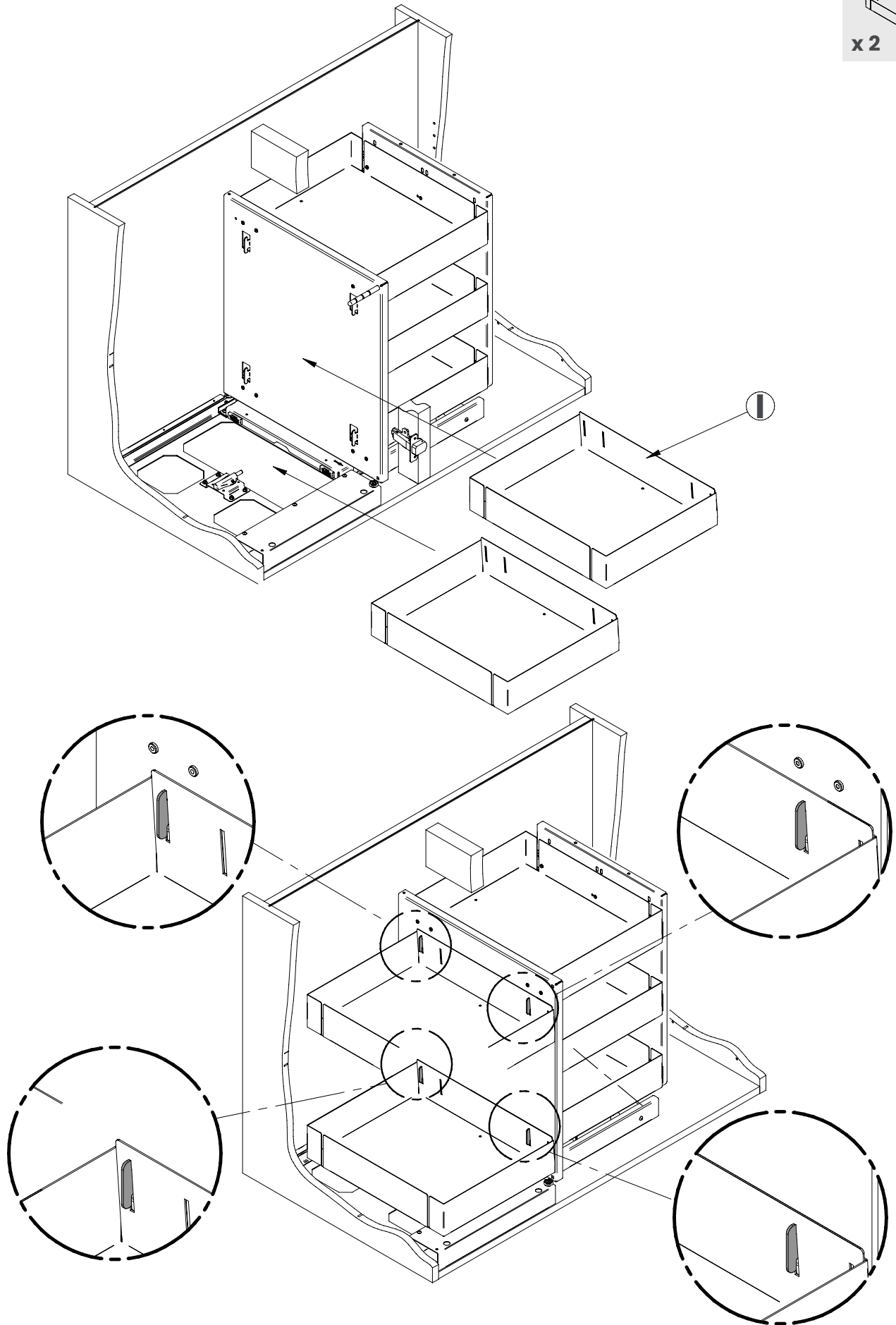
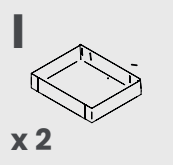


# 7.

Versione sx  
L version



-  +
-  -
-  7/8
- N**  
  
x 2
- O**  
  
x 1
- a**  
  
x 2
- b**  
  
x 3
- d**  
  
x 1
- h**  
  
x 2
- i**  
  
x 2
- l**  
  
x 2



**1.**  
Versione dx  
R version

**m**



x 12

**a**



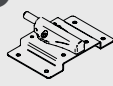
x 8

**M**



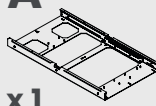
x 2

**D**



x 2

**A**



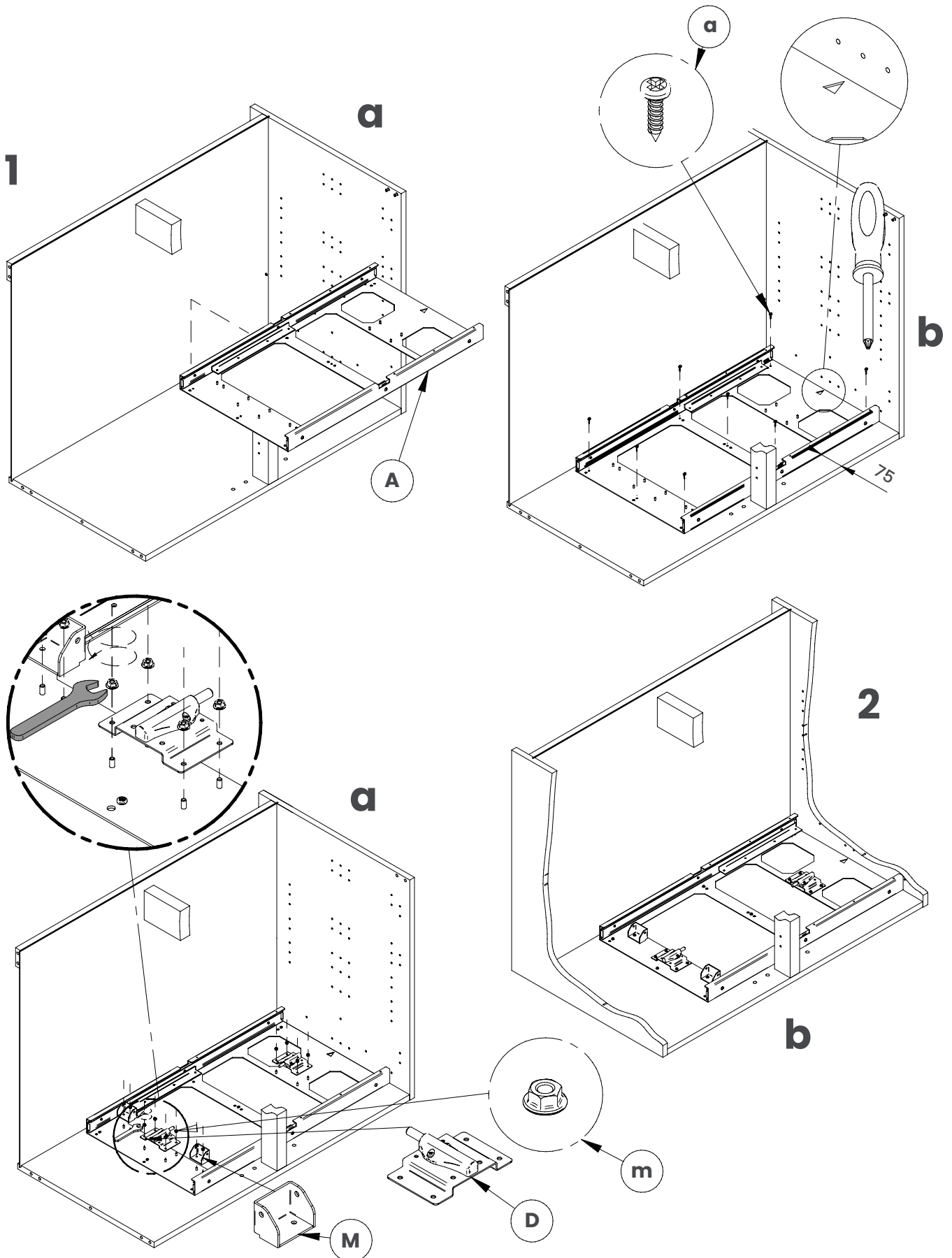
x 1



7/8






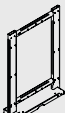



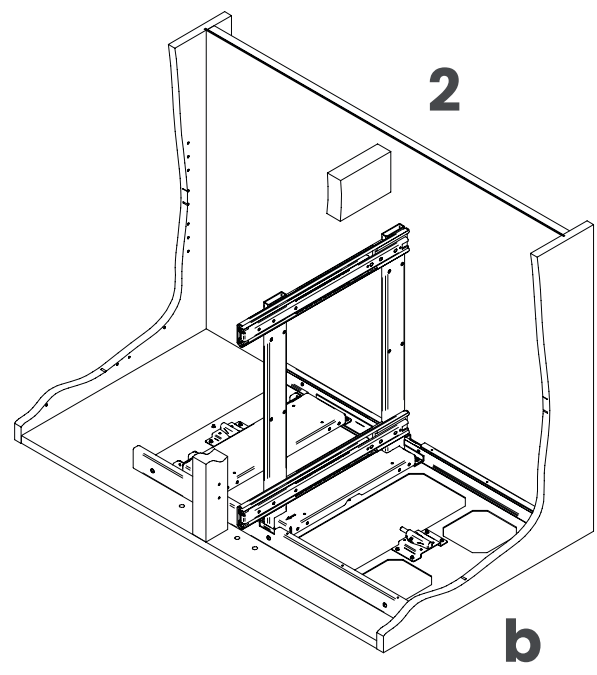
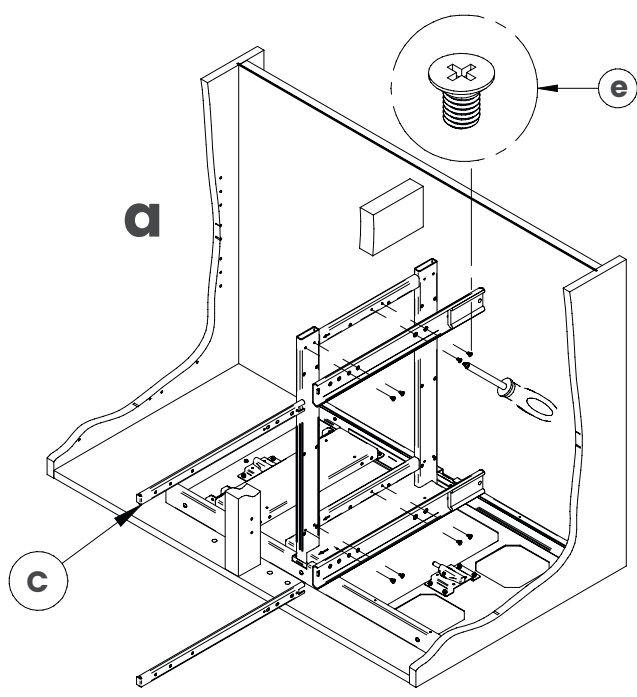
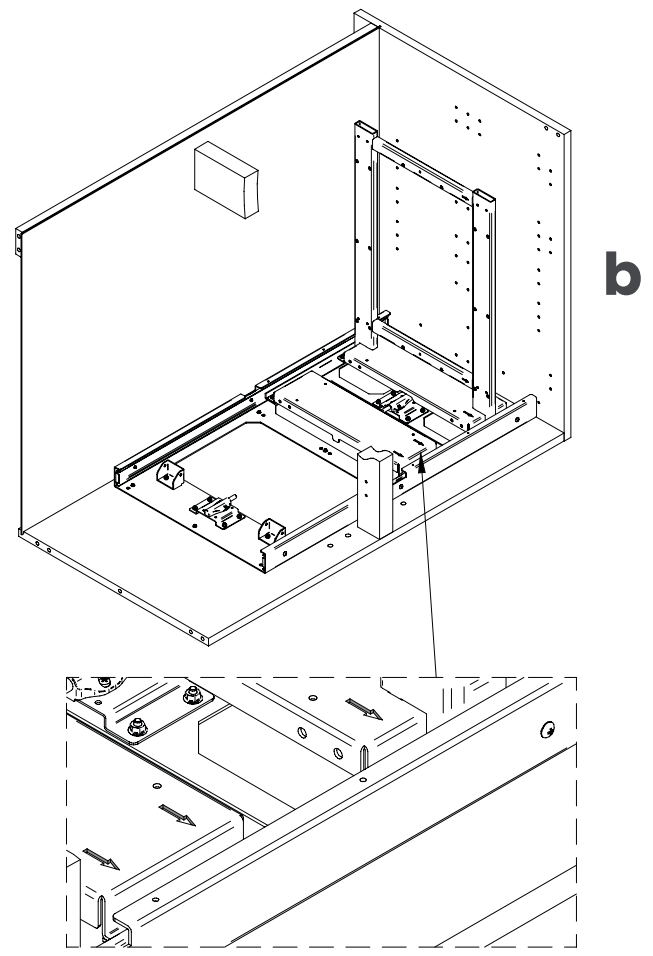
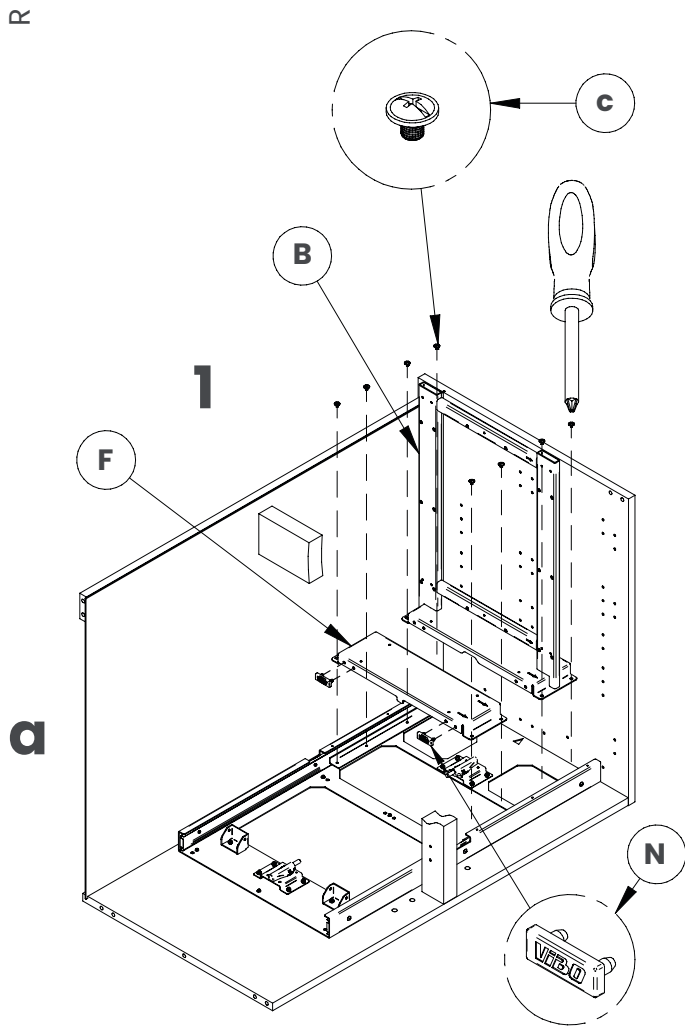
+



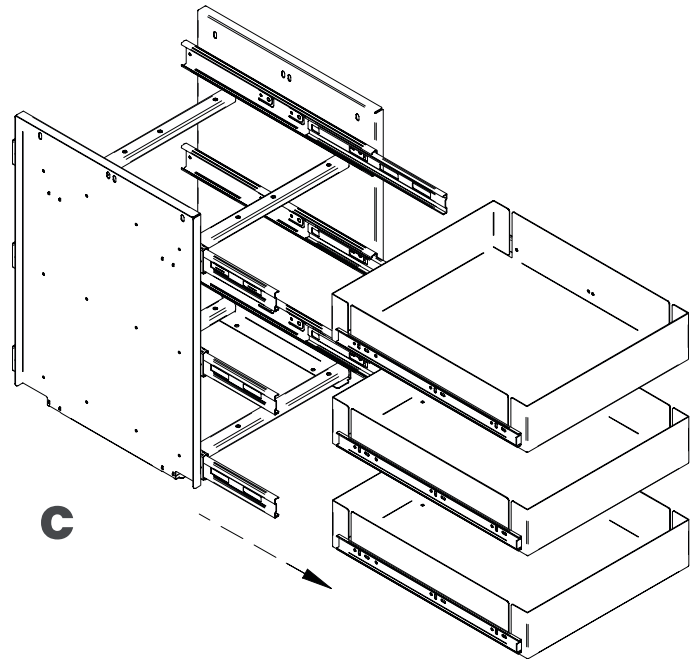
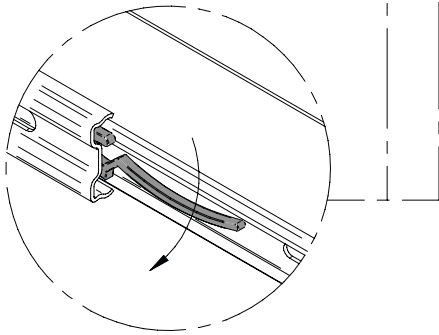
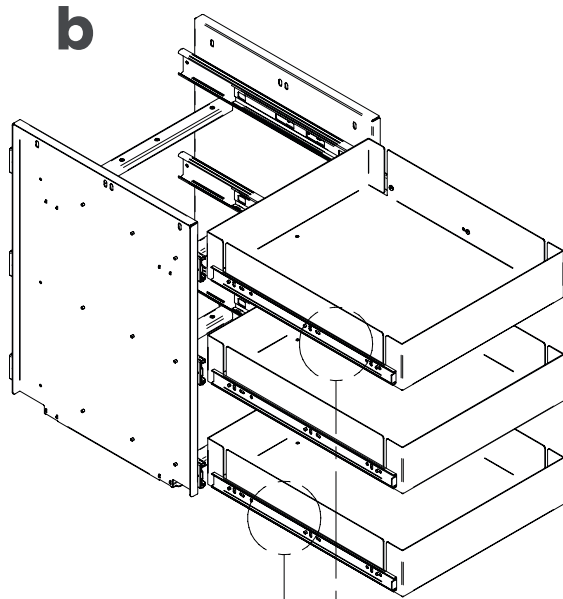
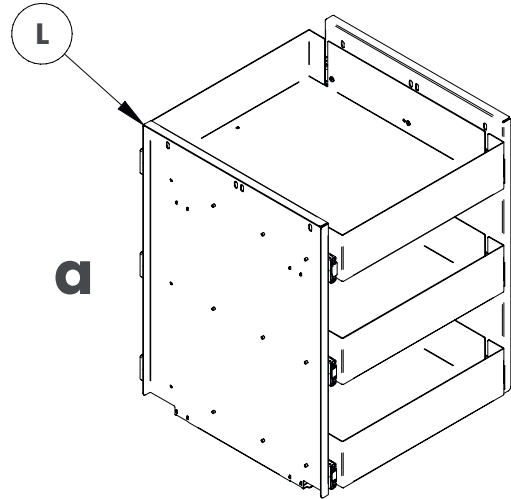
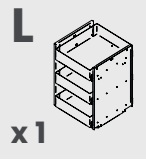
# 2.

Versione dx  
R version

- e**  
  
 x 8
- c**  
  
 x 8
- N**  
  
 x 2
- F**  
  
 x 1
- C**  
  
 x 2
- B**  
  
 x 1
-   
 + -

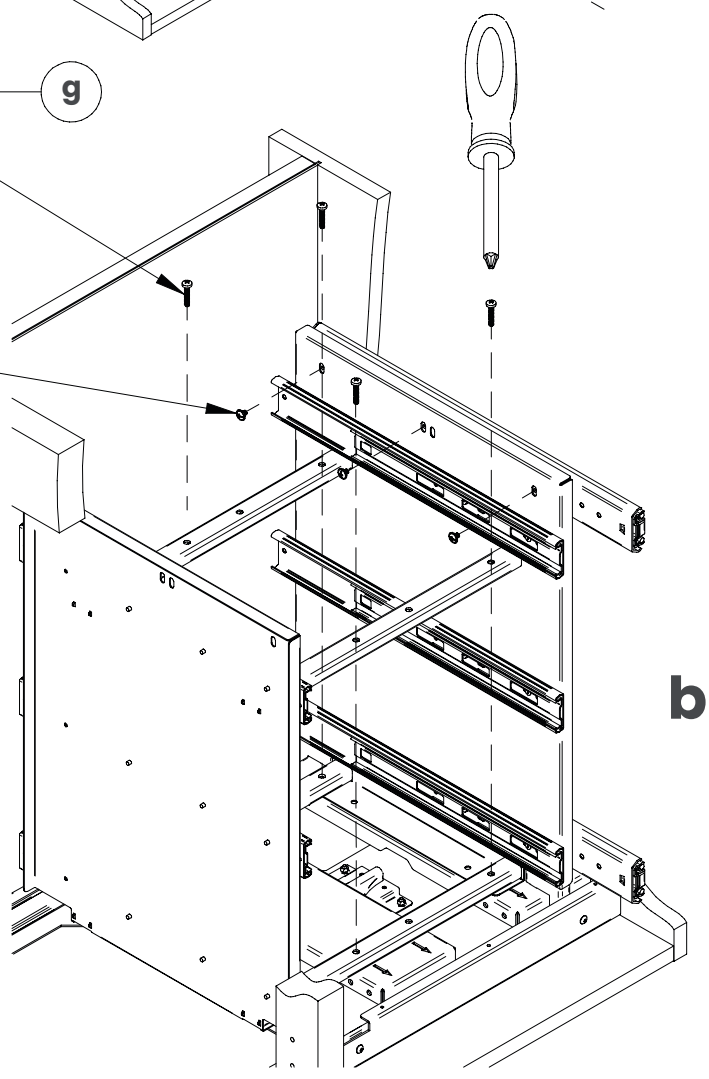
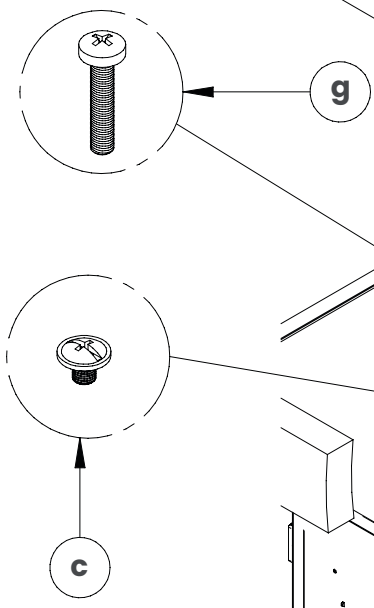
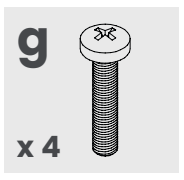
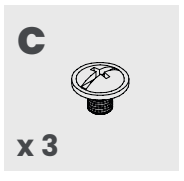
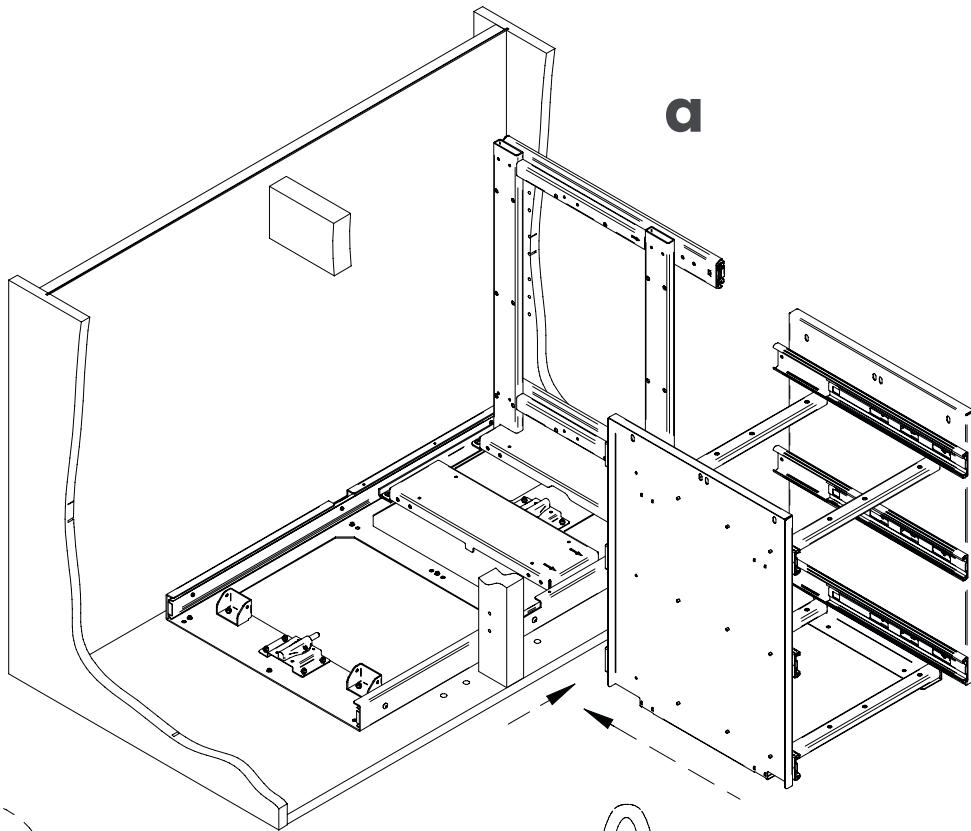


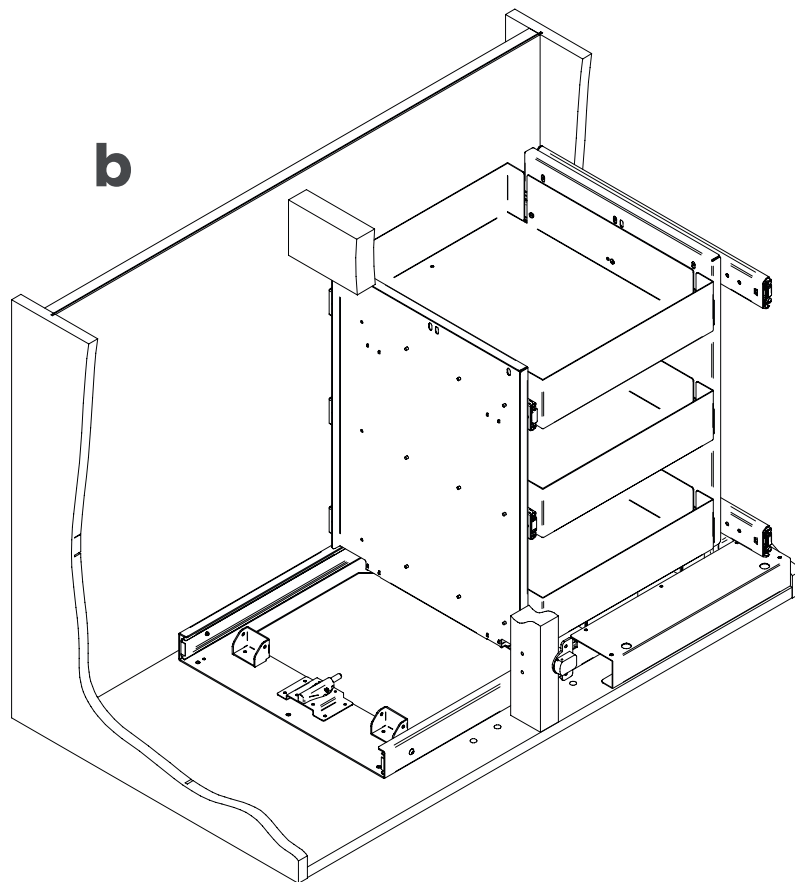
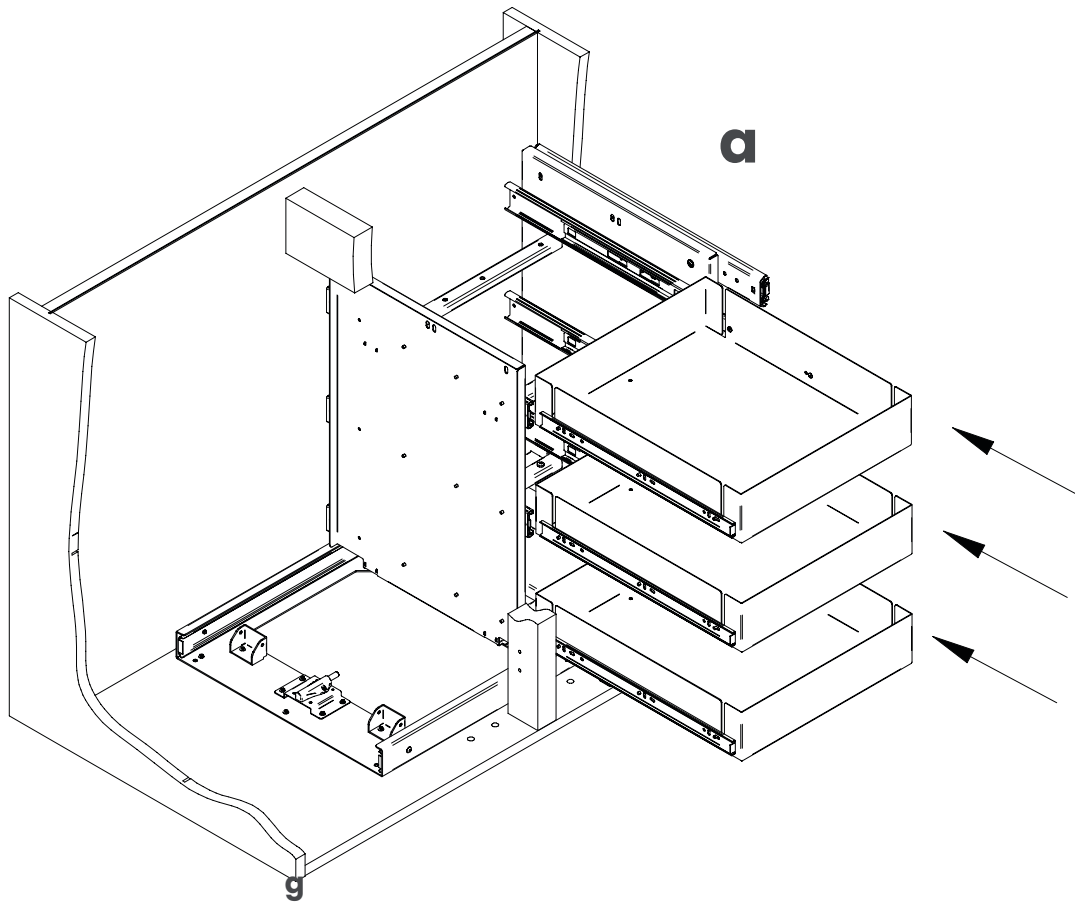
**3.**  
Versione dx  
R version



# 4.

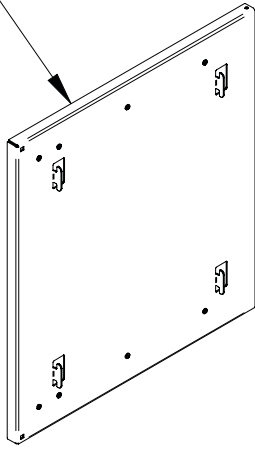
Versione dx  
R version



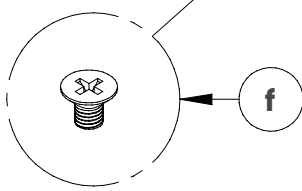
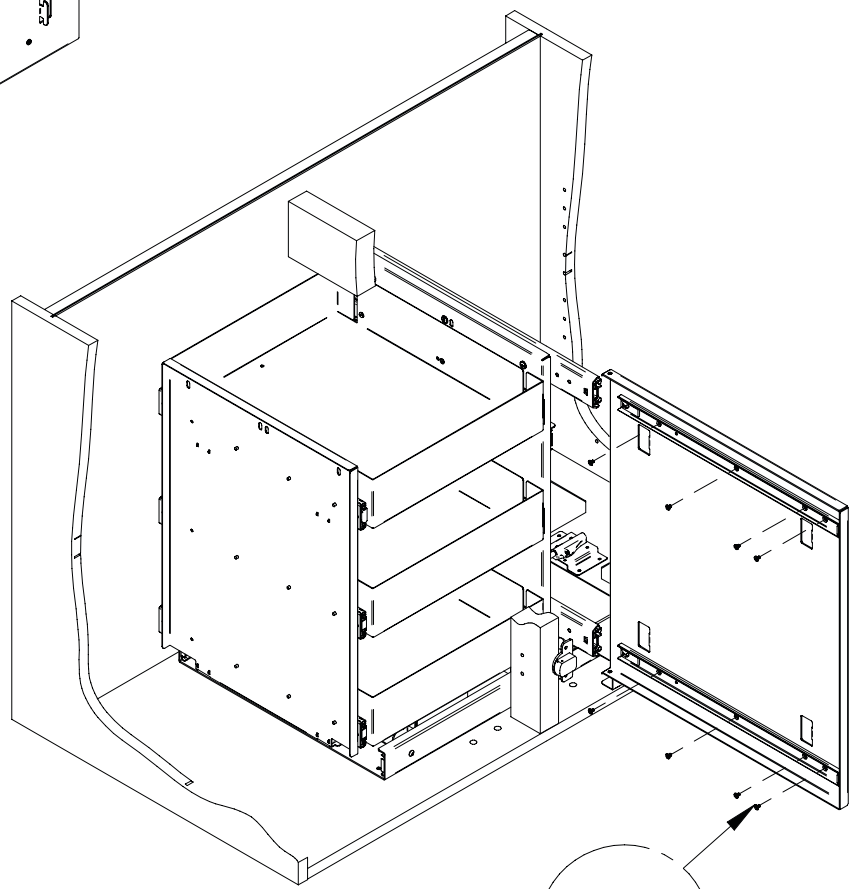


**6.**  
Versione dx  
R version

**G**

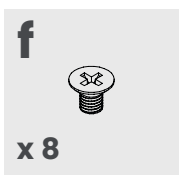
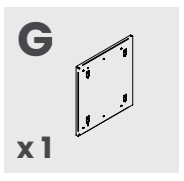
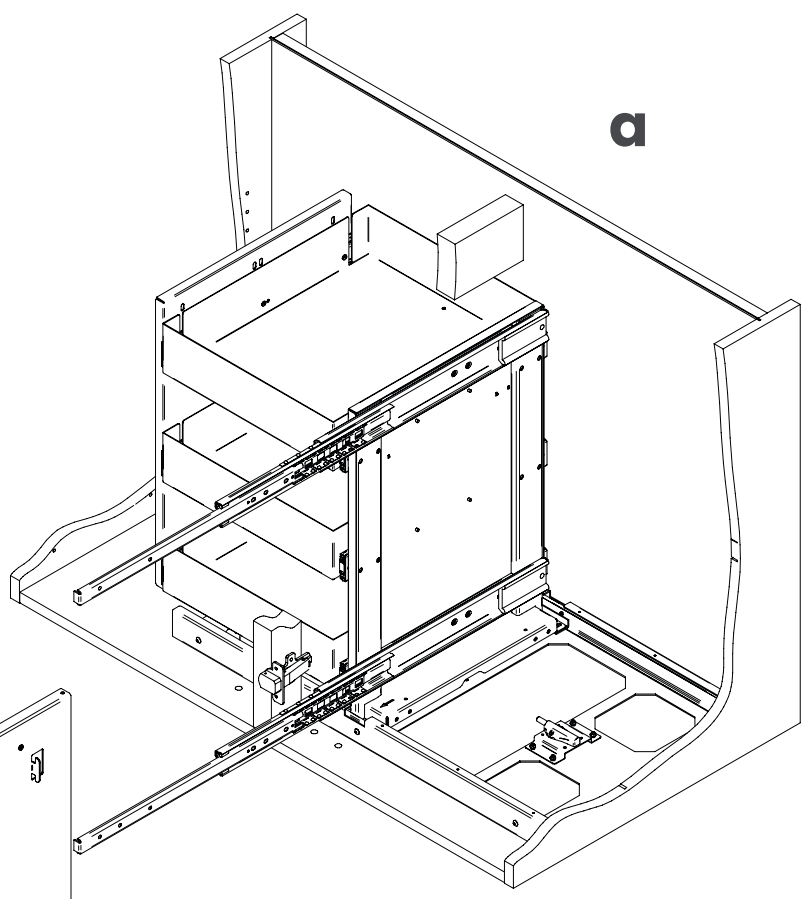


**b**



**f**

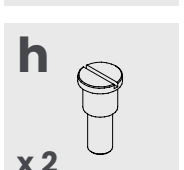
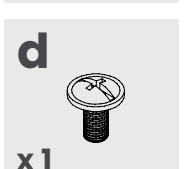
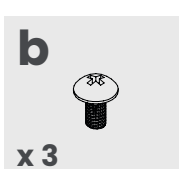
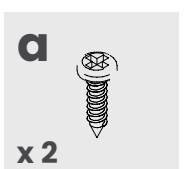
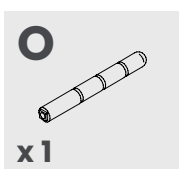
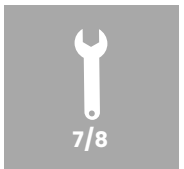
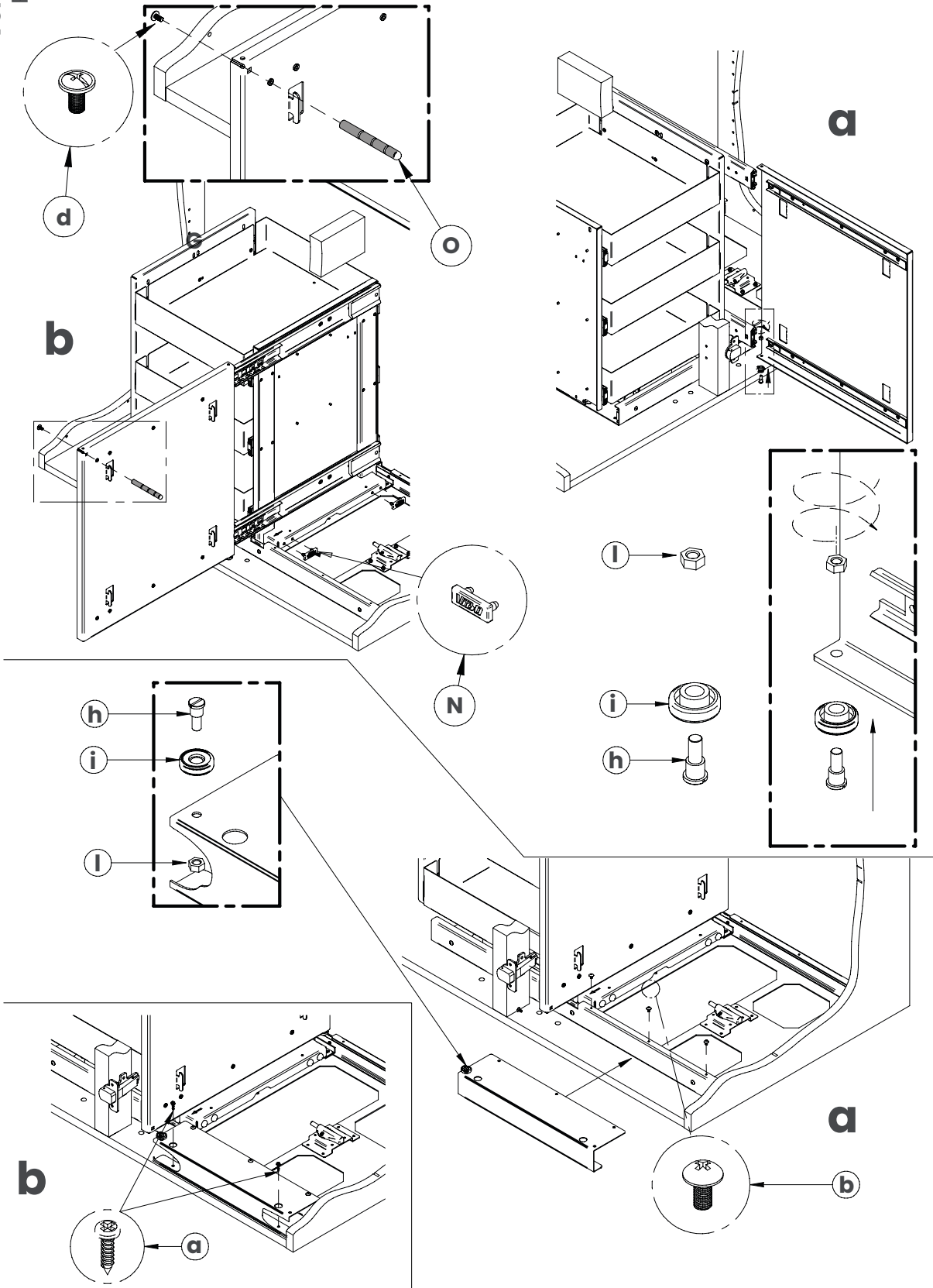
**a**

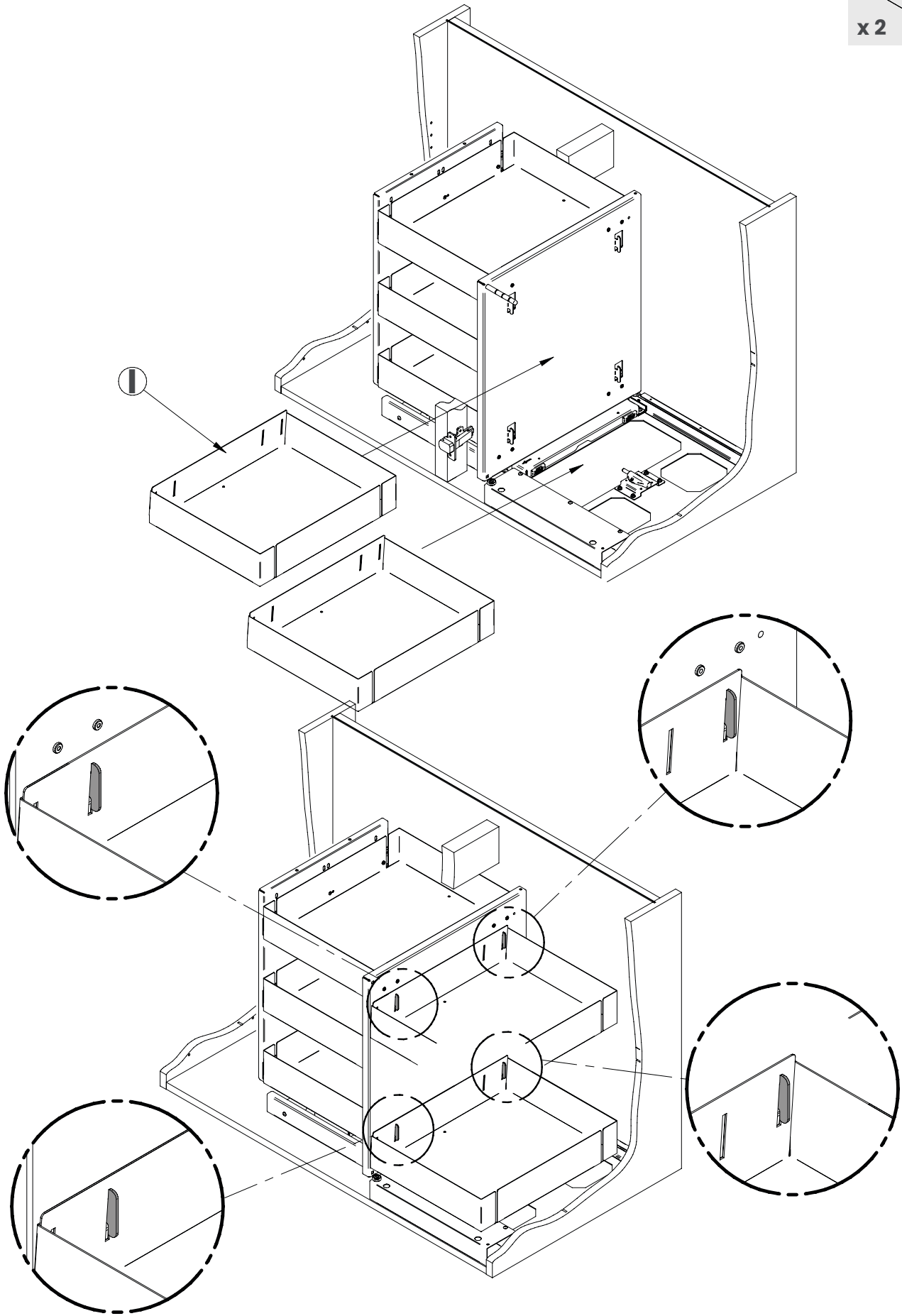
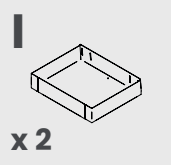




# 7.

Versione dx  
R version







Vibo S.p.A Via Arzignano, 46 36070  
Trissino VI – Italy | Tel +39 0445 492800  
vibo@viboitaly.com | [viboitaly.com](http://viboitaly.com)

**\*Le rappresentazioni tecniche e le indicazioni riguardanti le dimensioni non sono vincolanti e possono essere soggette a miglioramenti di progettazione!** Technical representations and indications regarding dimensions are not binding and may be subject to design improvements!



Vibo S.p.A Via Arzignano, 46 36070  
Trissino VI – Italy | Tel +39 0445 492800  
vibo@viboitaly.com | [viboitaly.com](http://viboitaly.com)

**\*Le rappresentazioni tecniche e le indicazioni riguardanti le dimensioni non sono vincolanti e possono essere soggette a miglioramenti di progettazione!** Technical representations and indications regarding dimensions are not binding and may be subject to design improvements!