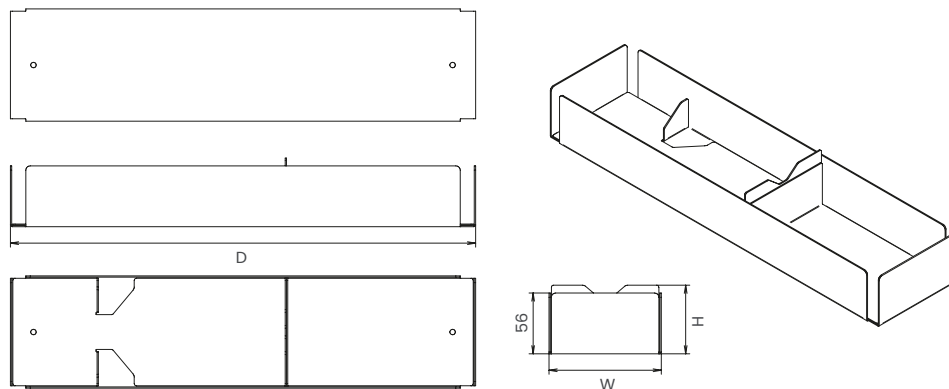


Mini bottle organizer

Portabottiglie mini

Box multifunzionali | Multifunctional boxes



NA* Non disponibile al momento Not available at the moment Unità Unit of measurement mm

Maintenance and disposal

Il corretto smaltimento dell'imballaggio e la manutenzione del prodotto sono importanti per noi. Scansiona il codice QR per maggiori informazioni

Proper packaging disposal and product maintenance are important to us. Scan the QR code for more information



Description

Box con divisorio singolo e scavo sagomato per il collo della bottiglia, progettato per disporre una bottiglia in modo funzionale con una leggera inclinazione, mantenendola a portata di mano e protetta da urti o rotture.

Box with one single divider and shaped recess for the bottle neck, designed to organize one bottle functionally while allowing a slight inclination, keeping it within easy reach and protected from impacts or breakage.

Cat. code

PVINMINISL

PVIN Nome Name
MINI Dimensione Dimension
SL SpaceLock

Instruction sheet

4004110565MKT

Available finishes

VNF

Verniciato Nero Freddo
Epoxy-coated Flat Black

Materials

Struttura Structure
Lamiera Sheet metal

Features

- Divisorio singolo sagomato
- Contiene 1 bottiglia
- Max. Ø consigliato 100 mm
- Max L bottiglia 250 mm
- Single shape divider
- It holds 1 bottle
- Max. Ø 100 mm
- Max. bottle length 250 mm

Dimensions

Cat. code	Width	Depth	Height
PVINMINISL	104	429	64

Packaging

Size	Weight (kg)
456 x 115 x 73	1,6

Pallet configuration

Size	Pieces
1200 x 800	240



Vibo S.p.A Via Arzignano, 46 36070
Trissino VI – Italy | Tel +39 0445 492800
vibo@viboitaly.com | viboitaly.com

*Le informazioni contenute nelle presenti schede tecniche sono indicative. Eventuali differenze con il listino in vigore non costituiscono motivo di contestazione. The information given in this technical sheet are indicative. Any discrepancies with the price list currently in force cannot be cause for complaint.