

Maxi kitchen paper holder

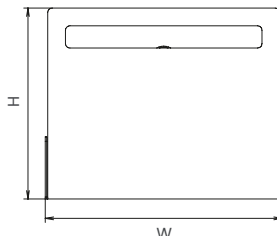
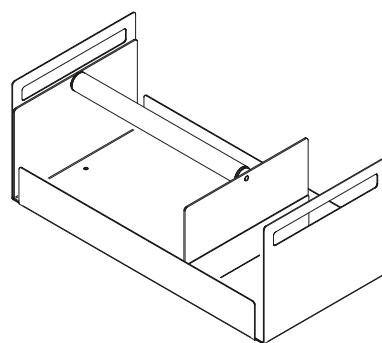
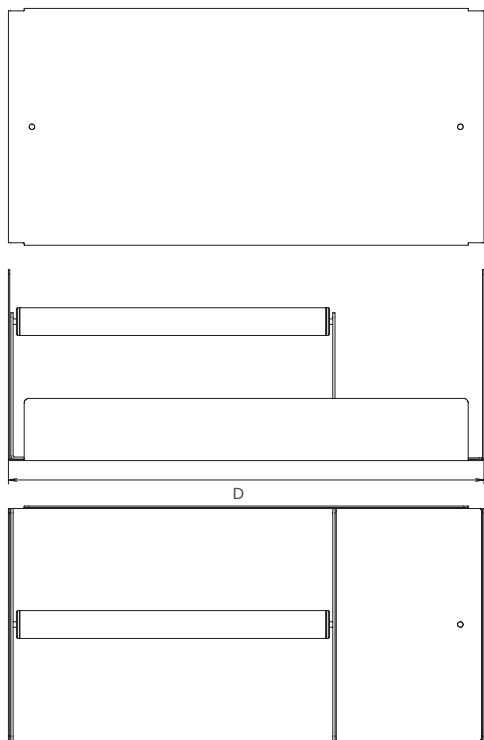
# Portarotolo maxi

Box multifunzionali | Multifunctional boxes



Gli articoli di questa gamma con finiture VNFNS / NS utilizzano pannelli HPL realizzati con legno proveniente da foreste gestite responsabilmente, nel rispetto di elevati standard ambientali, sociali ed economici.

The products of this range with VNFNS / NS finishes use HPL panels made from wood which has been sourced from responsibly managed forests, in accordance with high environmental, social, and economic standards.



NA\* Non disponibile al momento Not available at the moment Unità Unit of measurement mm

## Maintenance and disposal

Il corretto smaltimento dell'imballaggio e la manutenzione del prodotto sono importanti per noi. Scansiona il codice QR per maggiori informazioni

Proper packaging disposal and product maintenance are important to us. Scan the QR code for more information



## Description

Box con tubo incorporato per riporre un rotolo medio/grande | Box with built-in tube for storing one medium/large kitchen paper roll

## Dimensions

| Cat. code | Width | Depth | Height |
|-----------|-------|-------|--------|
| PROTMAXI  | 214   | 429   | 172    |

## Packaging

| Size            | Weight (kg) |
|-----------------|-------------|
| 470 x 230 x 182 | 5,0         |

## Pallet configuration

| Size       | Pieces |
|------------|--------|
| 1200 x 800 | 66     |

## Cat. code

PROTMAXI

PROT Nome Name  
MAXI Dimensione Dimension

## Instruction sheet

4004110565MKT

## Available finishes

VNF | VNFNS | VNF1

Verniciato Nero Freddo  
Epoxy-coated Flat Black

Verniciato Nero Freddo + Noce  
Epoxy-coated Flat Black + Savoia

Verniciato Nero Freddo + acciaio  
Epoxy-coated Flat Black + steel

## Materials

Struttura Structure

Lamiera Sheet metal

Fondo Bottom

HPL / Acciaio Inox

HPL / Stainless steel

## Features

- Per rotolo medio/grande
- Tubo portarotoli incluso
- Manici in lamiera
- Max. L rotolo 275 mm
- Max. Ø consigliato 225 mm
- 2° vano 211 x 133 mm
- For medium/large paper roll
- Built-in tube is included
- Built-in sheet metal handles
- Max. roll length 275 mm
- Max. suggested Ø 225 mm
- 2° compartment 211 x 133 mm