

Mini kitchen paper holder

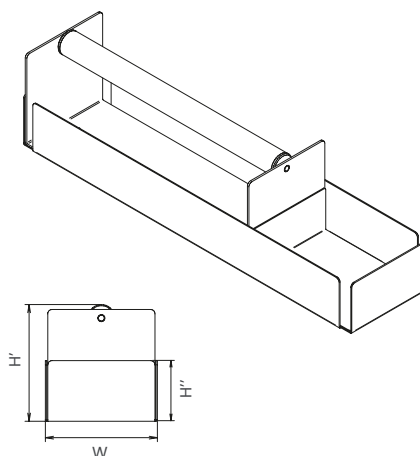
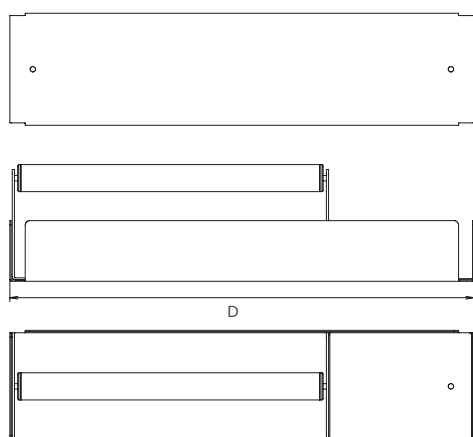
# Portarotolo mini

Box multifunzionali | Multifunctional boxes



Gli articoli di questa gamma con finiture VNFNS / NS utilizzano pannelli HPL realizzati con legno proveniente da foreste gestite responsabilmente, nel rispetto di elevati standard ambientali, sociali ed economici.

The products of this range with VNFNS / NS finishes use HPL panels made from wood which has been sourced from responsibly managed forests, in accordance with high environmental, social, and economic standards.



NA\* Non disponibile al momento Not available at the moment Unità Unit of measurement mm

## Maintenance and disposal

Il corretto smaltimento dell'imballaggio e la manutenzione del prodotto sono importanti per noi. Scansiona il codice QR per maggiori informazioni

Proper packaging disposal and product maintenance are important to us. Scan the QR code for more information



## Description

Box con tubo incorporato per riporre un rotolo piccolo/medio | Box with built-in tube for storing one small/medium kitchen paper roll

## Dimensions

Cat. code	Width	Depth	Height'	Height''
PROTMINI	104	429	108	56

## Packaging

Size	Weight (kg)
456 x 115 x 117	2,4

## Pallet configuration

Size	Pieces
1200 x 800	160

## Cat. code

PROTMINI

PROT Nome Name  
MINI Dimensione Dimension

## Instruction sheet

4004110565MKT

## Available finishes

VNF | VNFNS | VNF1

**Verniciato Nero Freddo**  
Epoxy-coated Flat Black

**Verniciato Nero Freddo + Noce**  
Epoxy-coated Flat Black + Savoia

**Verniciato Nero Freddo + acciaio**  
Epoxy-coated Flat Black + steel

## Materials

**Struttura** Structure

**Lamiera** Sheet metal

**Fondo** Bottom

**HPL / Acciaio Inox**

HPL / Stainless steel

## Features

- Per rotolo piccolo/medio
- Tubo portarotoli incluso
- Manici in lamiera
- Max. L rotolo 275 mm
- Max. Ø consigliato 125 mm
- 2° vano 101 x 133 mm
- For small/medium paper roll
- Built-in tube is included
- Built-in sheet metal handles
- Max. roll length 275 mm
- Max. suggested Ø 125 mm
- 2° compartment 101 x 133 mm