

Mini cutting board holder

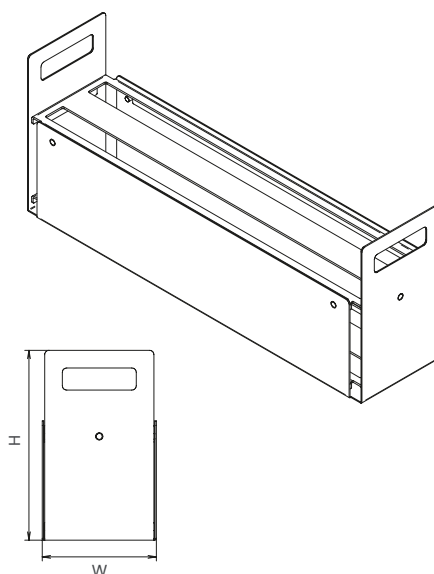
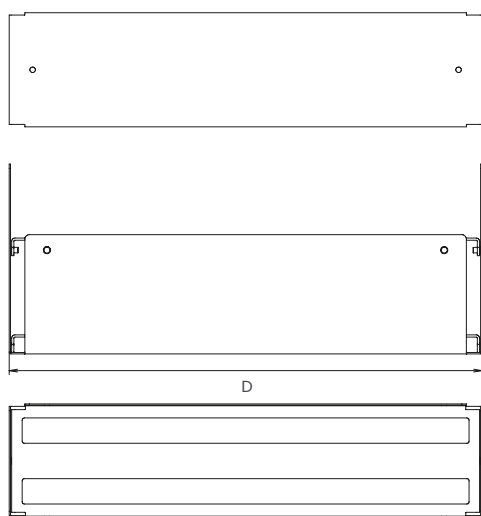
Portatagliere mini

Box multifunzionali | Multifunctional boxes



Gli articoli di questa gamma con finiture VNFNS / NS utilizzano pannelli HPL realizzati con legno proveniente da foreste gestite responsabilmente, nel rispetto di elevati standard ambientali, sociali ed economici.

The products of this range with VNFNS / NS finishes use HPL panels made from wood which has been sourced from responsibly managed forests, in accordance with high environmental, social, and economic standards.



NA* Non disponibile al momento Not available at the moment Unità Unit of measurement mm

Maintenance and disposal

Il corretto smaltimento dell'imballaggio e la manutenzione del prodotto sono importanti per noi. Scansiona il codice QR per maggiori informazioni

Proper packaging disposal and product maintenance are important to us. Scan the QR code for more information



Description

Box con struttura sagomata, ideale per organizzare fino a 2 taglieri, garantendo praticità e ordine in ogni cucina.

Box with a shaped structure, designed to organize up to 2 cutting boards, ensuring practicality and order in any kitchen.

Dimensions

Cat. code	Width	Depth	Height
PTAGLRMINI	104	429	172

Packaging

Size	Weight (kg)
461 x 184 x 111	3,0

Pallet configuration

Size	Pieces
1200 x 800	120

Cat. code

PTAGLRMINI

PTAGLR Nome Name
MINI Dimensione Dimension

Instruction sheet

4004110565MKT

Available finishes

VNF | VNFNS | VNF1

Verniciato Nero Freddo
Epoxy-coated Flat Black

Verniciato Nero Freddo + Noce
Epoxy-coated Flat Black + Savoia

Verniciato Nero Freddo + acciaio
Epoxy-coated Flat Black + steel

Materials

Struttura Structure

Lamiera Sheet metal

Fondo Bottom

HPL / Acciaio Inox

HPL / Stainless steel

Features

- **Struttura sagomata**
- **Manici incorporati in lamiera**
- **Contiene fino a 2 taglieri**
- **Max. 400 x 300 x 20 mm**
- Shaped structure
- Built-in sheet metal handles
- For up to 2 cutting boards
- Max. 400 x 300 x 20 mm