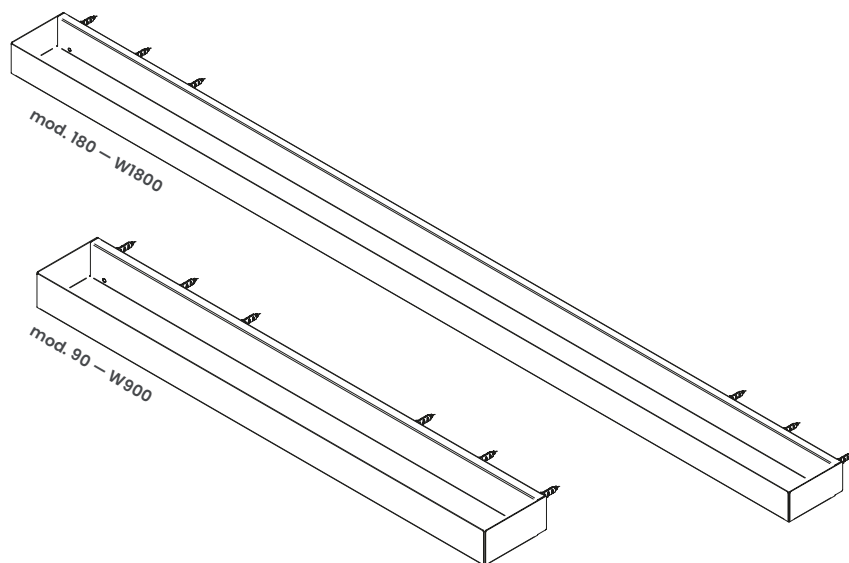
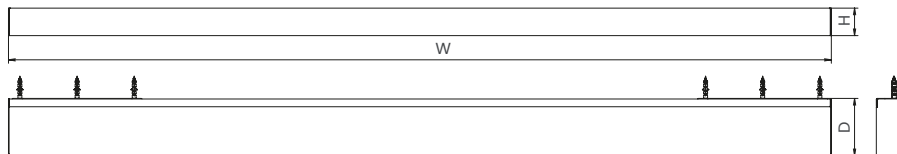


Multifunctional wall-mounted organizer

Canale multiuso sottopensile

Canali attrezzati | Accessorised channels



NA* Non disponibile al momento Not available at the moment Unità Unit of measurement mm

Maintenance and disposal

Il corretto smaltimento dell'imballaggio e la manutenzione del prodotto sono importanti per noi. Scansiona il codice QR per maggiori informazioni

Proper packaging disposal and product maintenance are important to us. Scan the QR code for more information



Description

Il canale multiuso sottopensile è una soluzione pratica progettata per essere accessoriata con i box multifunzionali della linea SpaceLock, posizionabili liberamente. Accessoriabile con un massimo di 4 accessori. Tappetino di serie incluso.

The multifunctional wall-mounted organizer, characterized by sheet metal edge, is a practical solution designed to be accessorised with the SpaceLock multifunctional boxes. The accessories, which can be freely positioned, can be added up to a max. of 4 units. Standard mat is included.

Cat. code

CMUSP90

CMUSP Nome Name
90 Lunghezza Length

Instruction sheet

4004110576MKT

Available finishes

VNF

Verniciato Nero Freddo
Epoxy-coated Flat Black

Materials

Struttura Structure

Lamiera Sheet metal

Suitability

Fino a 2 box Up to 2 boxes

CMUSP90

Fino a 4 box Up to 4 boxes

CMUSP180

Dimensions

Cat. code	Width	Depth	Height
CMUSP90	900	127	62
CMUSP180	1800	127	62

Packaging

Size	Weight (kg)
1175 x 265 x 100	3,8
1890 x 330 x 215	7,2

Pallet configuration

Size	Pieces
1200 x 800	45
1200 x 800	10



Vibo S.p.A Via Arzignano, 46 36070
Trissino VI - Italy | Tel +39 0445 492800
vibo@viboitaly.com | viboitaly.com

*Le informazioni contenute nelle presenti schede tecniche sono indicative. Eventuali differenze con il listino in vigore non costituiscono motivo di contestazione. The information given in this technical sheet are indicative. Any discrepancies with the price list currently in force cannot be cause for complaint.