

2-tier side-mounted base pull-out unit Urban

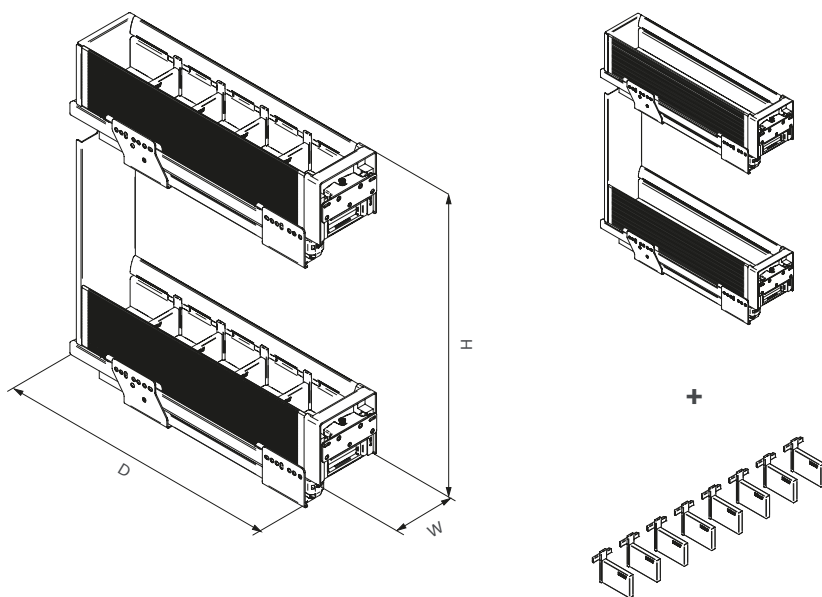
Estraibile laterale base a 2 ripiani Urban

Estraibili | Pull-out units



Per questa gamma vengono utilizzati pannelli realizzati con legno proveniente da foreste gestite responsabilmente, nel rispetto di elevati standard ambientali, sociali ed economici.

This range uses panels made from wood which has been sourced from responsibly managed forests, in accordance with high environmental, social, and economic standards.



*La portata totale si riferisce alla portata max delle guide
*The total load capacity refers to the max slides load capacity

Guide Grass Nova Pro Scala ad estrazione totale con rientro ammortizzato

Total extension slides with soft-closing system Grass Nova Pro Scala

NA* Non disponibile al momento Not available at the moment **Unità** Unit of measurement mm

Cat. code

ELQGM152SXU

ELQ	Nome Name
GM	Guide Slides
15	Modulo Cab. door
2	Ripiani Tiers
SX	Verso Direction
U	Gamma Range

Instruction sheet

4004110585MKT

Available finishes

VGM | VNM | VNF

Verniciato Grigio Materico
Epoxy-coated Grigio Materico

Verniciato Nero Materico
Epoxy-coated Nero Materico

Verniciato Nero Freddo
Epoxy-coated Flat Black

Materials

Profilo di contenimento Edge

Alluminio Aluminum

Fondo Bottom

Melamina Melamine

Maintenance and disposal

Il corretto smaltimento dell'imballaggio e la manutenzione del prodotto sono importanti per noi. Scansiona il codice QR per maggiori informazioni

Proper packaging disposal and product maintenance are important to us. Scan the QR code for more information



Load capacity • Kg



Portata totale*
Total capacity

Description

Estraibile laterale base a 2 ripiani con profilo di contenimento in alluminio e fondo in melamina in finitura Galassia, completo di guide ad estrazione totale con rientro ammortizzato, aggancio rapido e fissaggio a scatto. Kit staffe per regolazione 3D dell'anta incluso. Kit composto da 8 divisori piccoli incluso. Disponibile solo la versione sinistra.

2-tier side-mounted base pull-out unit with aluminum edge and melamine bottom with Galassia finish. Total extension slides with soft-closing system. Easy and quick release system of the slides. Kit of three-way-adjustable door brackets is included. Kit consisting of 8 small-sized dividers is included. Left side version only.

Dimensions

Cat. code	Width	Depth	Height
ELQGM152SXU	110	468	531

Packaging

Size	Weight (kg)
524 x 118 x 562	6,0

Pallet configuration

Size	Pieces
1200 x 800	56