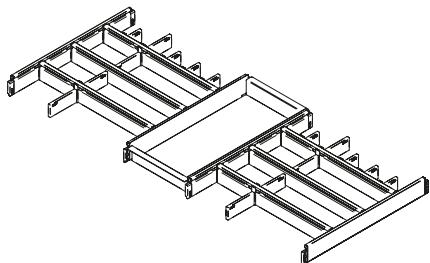


Basic kit for 120 cm drawer SpaceLock

Kit base per cassetto da 120 SpaceLock

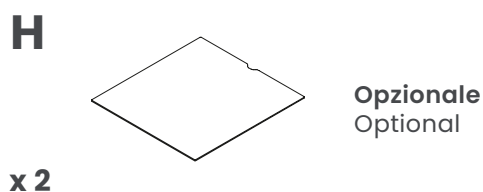
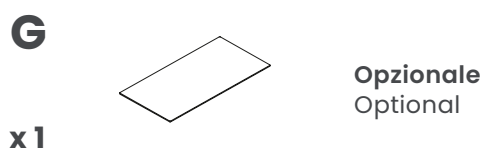
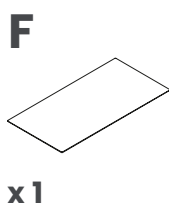
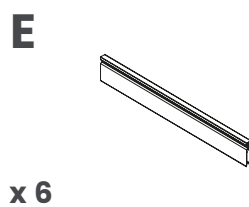
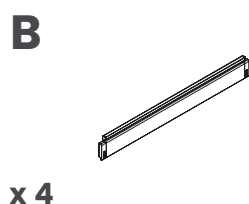
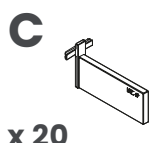
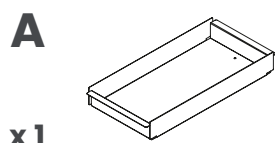
Kit base per cassetto | Basic kits for drawer



Nova Pro Scala
KBCCSLSC120F18
KBCCSLSC120F19

Legrabox - AvanTech - Vionaro V13
KBCCSLLEAV120F18
KBCCSLLEAV120F19

Merivobox
KBCCSLME120F18
KBCCSLME120F19

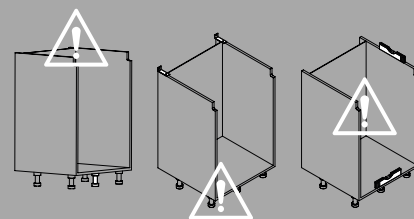


Warnings

1. Leggi attentamente le istruzioni prima del montaggio e segui ogni passaggio indicato. L'azienda declina ogni responsabilità nel caso di mancato rispetto delle indicazioni riportate sulle istruzioni montaggio. L'azienda declina ogni responsabilità per l'uso improprio del prodotto.
 2. Questo prodotto NON è una scala. Ogni uso improprio del prodotto può causare lesioni. Modifiche o manomissioni del prodotto, annullano ogni condizione di garanzia.
 3. Questo prodotto contiene piccole parti. Rischio di soffocamento. Tenere fuori dalla portata dei bambini. In caso di malfunzionamento, interrompere l'uso e contattare l'Assistenza Tecnica autorizzata.
 4. Smaltisci i diversi materiali secondo le regolamentazioni della tua città.
1. Please read the instructions carefully before assembly and follow each step indicated. The company declines all responsibility in case of non-compliance with the instructions provided for assembly. The company is not responsible for improper use of the product.
 2. This product is NOT a ladder. Any improper use of the product may cause injury. Modifications or tampering with the product voids any warranty conditions.
 3. This product contains small parts. Choking hazard. Keep out of reach of children. In case of malfunction, stop using the product and contact authorized Technical Support.
 4. Proceed to dispose of the different materials according to your city regulations.

Attention!

1. Rinforzare il fondo del mobile con un piedino aggiuntivo se necessario.
 2. Verificare la messa in bolla del mobile.
 3. Fissare il mobile a parete.
1. The bottom of the cabinet could be reinforced with additional legs if necessary.
 2. The levelling of the cabinet must be verified.
 3. The cabinet must be fixed to the wall.



Maintenance and disposal

Il corretto smaltimento dell'imballaggio e la manutenzione del prodotto sono importanti per noi. Scansiona il codice QR per maggiori informazioni

Proper packaging disposal and product maintenance are important to us. Scan the QR code for more information



Technical data sheet

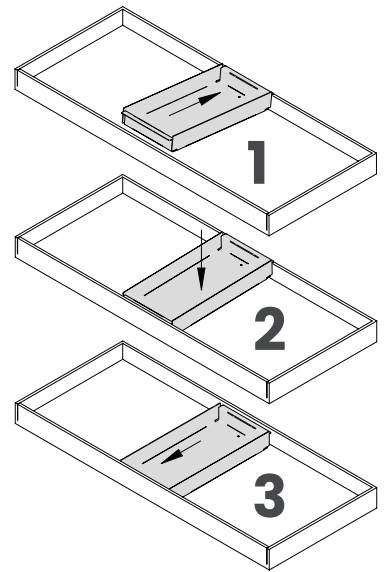
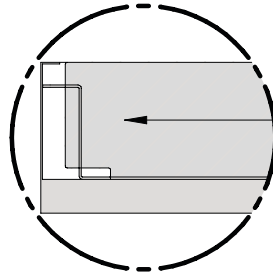
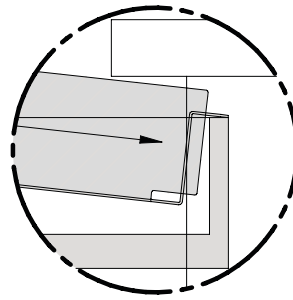
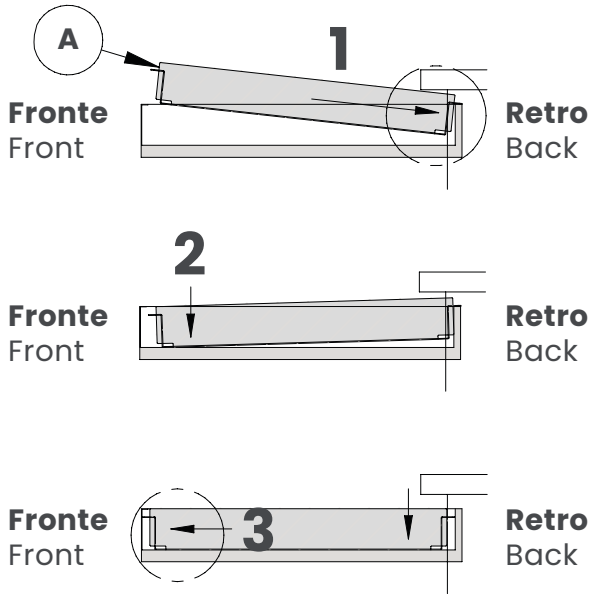
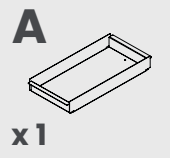
Scansiona il codice QR della pagina prodotto per visionare la relativa scheda tecnica

Scan the QR code of the product page of the website to view the technical data sheet



1.

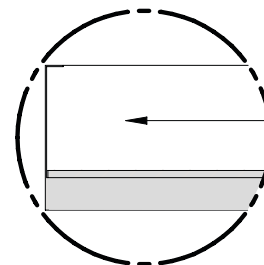
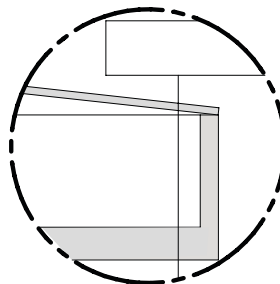
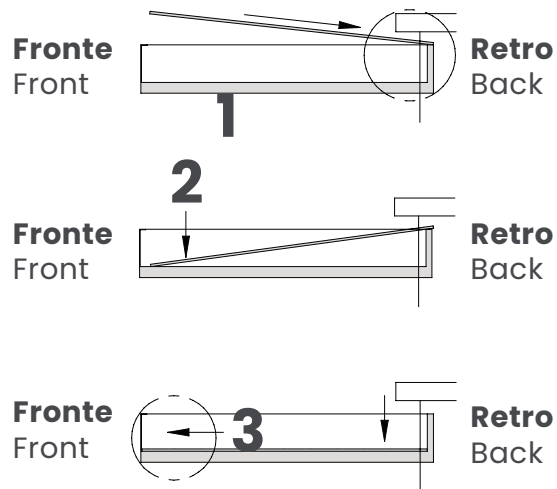
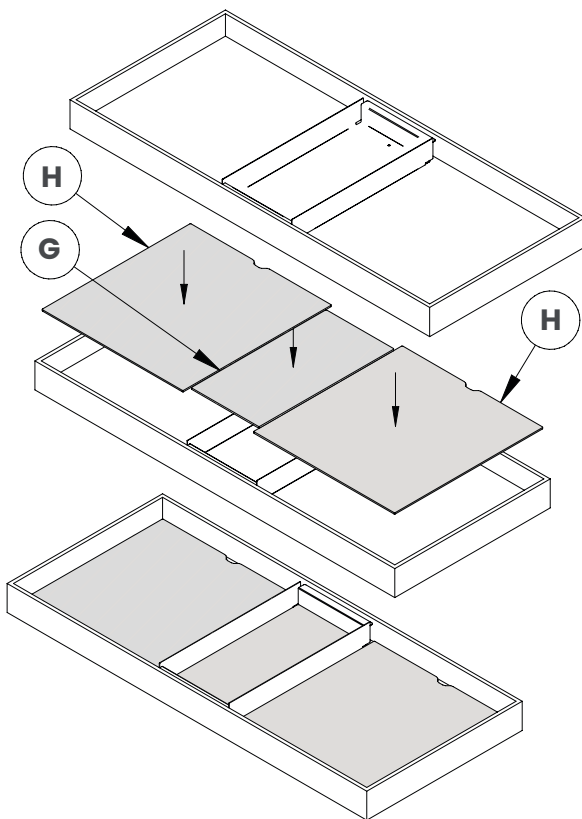
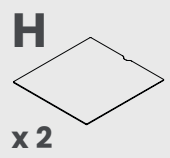
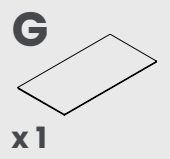
Cassetto sotto il piano cottura
 Inside the drawer under the countertop



Cassetto
 Inside the drawer

2.

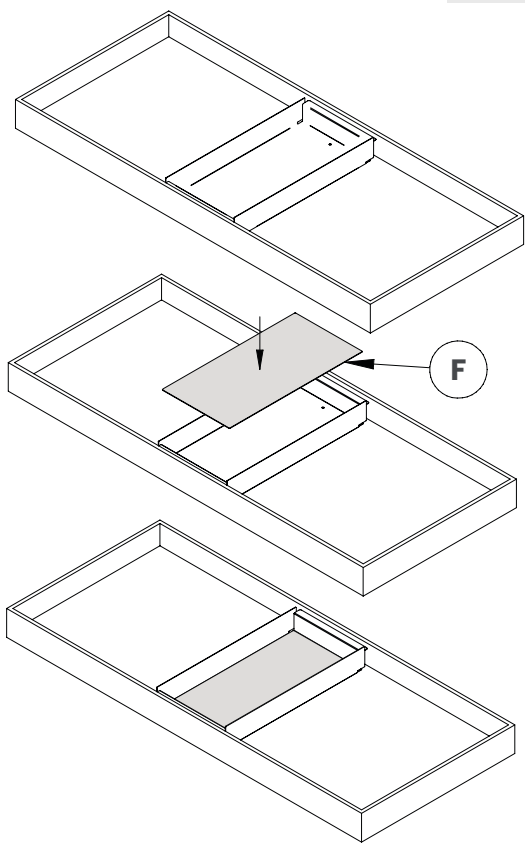
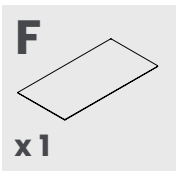
Step 2. se in possesso di kit fondi, o step 3
 Step 2. owning the base panel kit, otherwise step 3



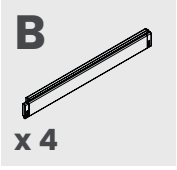
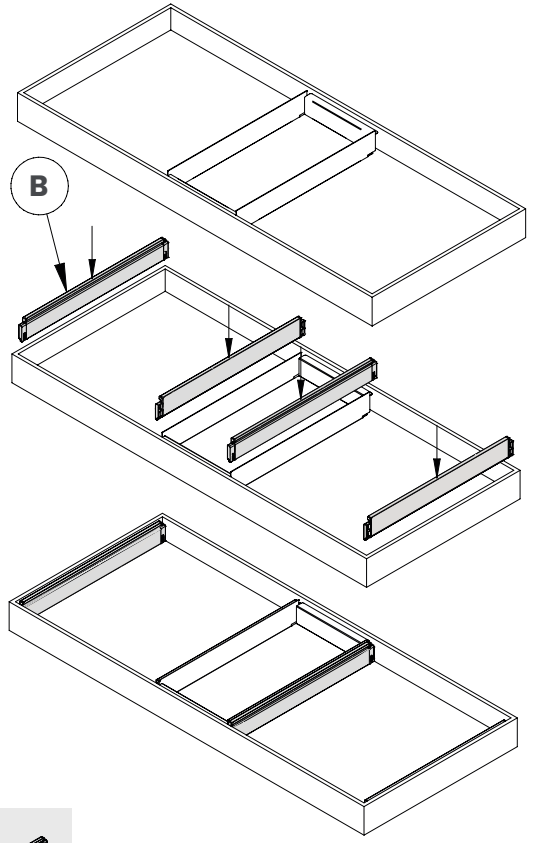
Posizionamento nel cassetto o cassettone
 Positioning inside the drawer or deep drawer

Posizionamento nel cassetto sotto il piano cottura
 Placement inside the drawer under the countertop

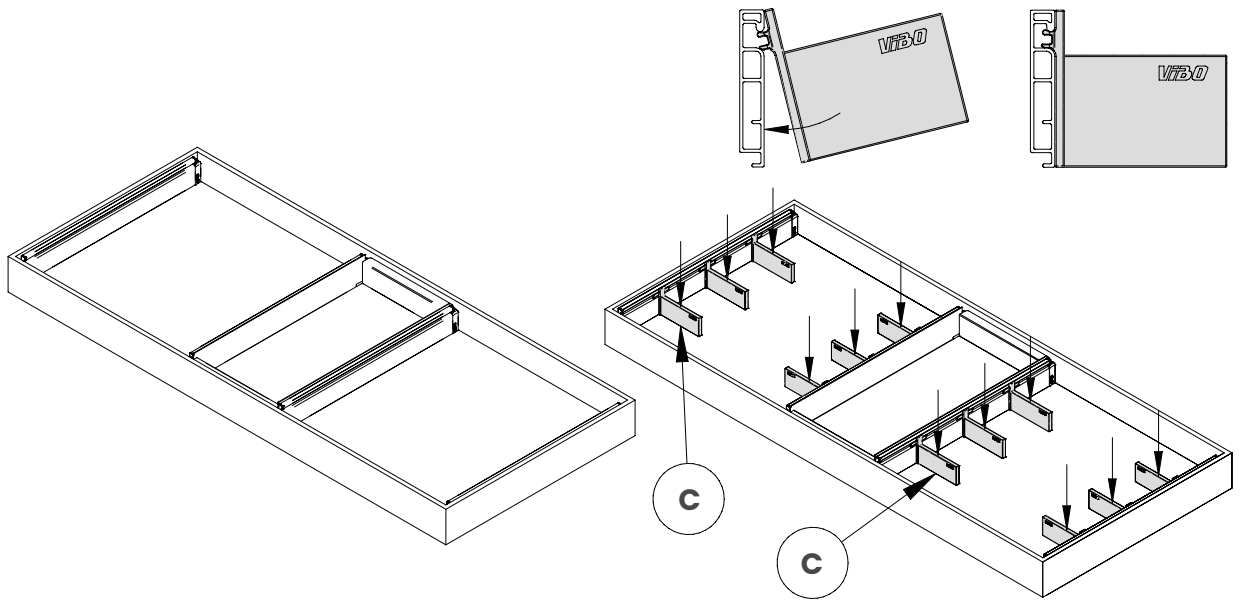
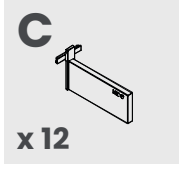
3.



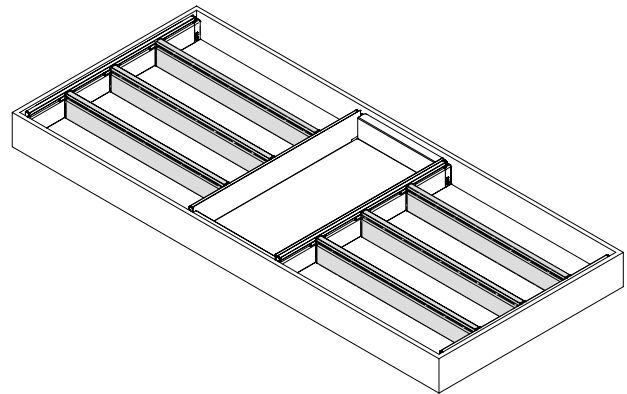
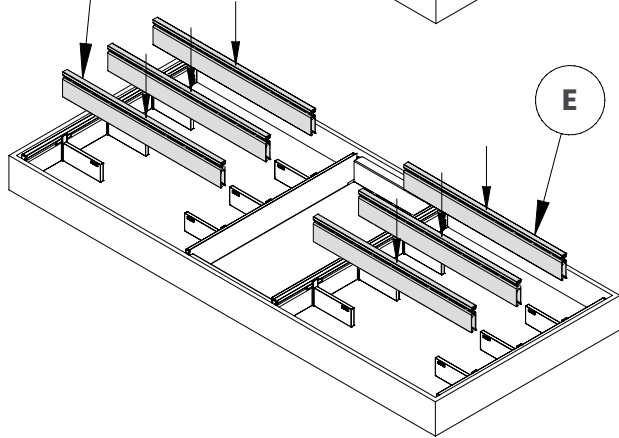
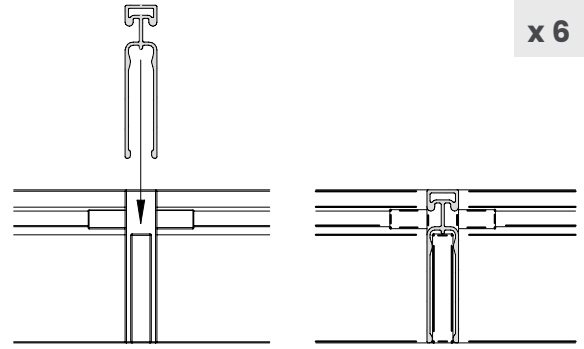
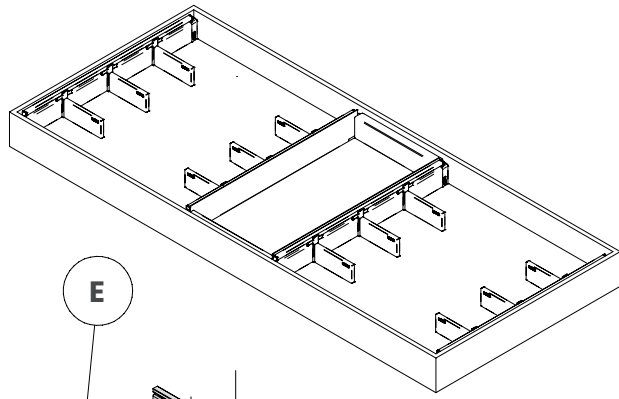
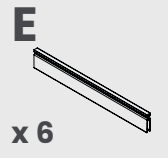
4.



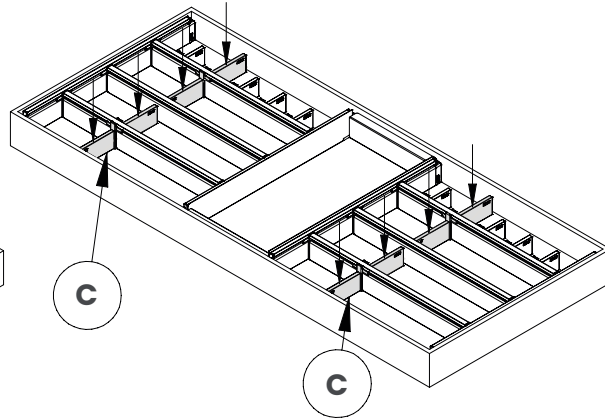
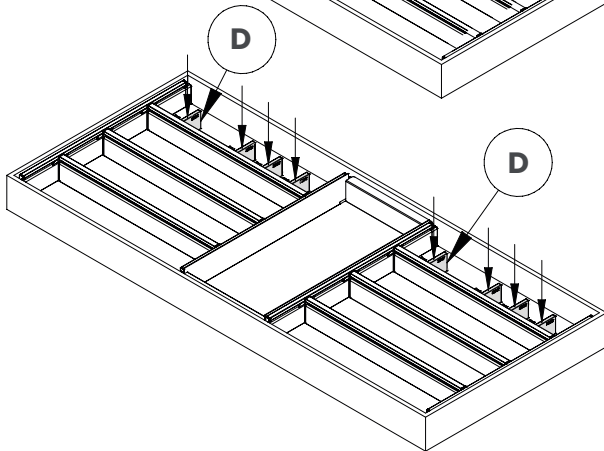
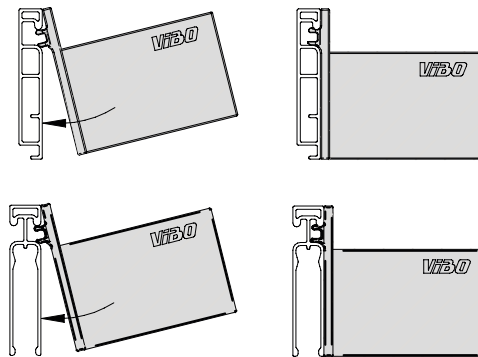
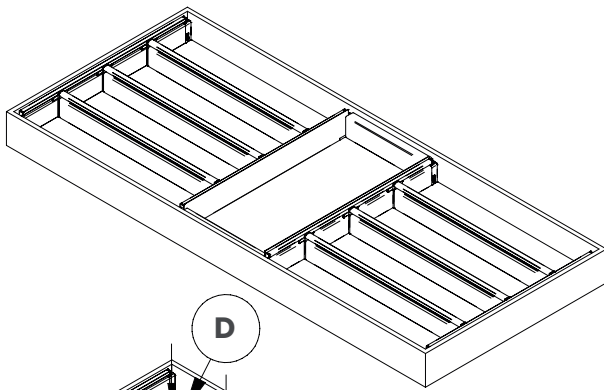
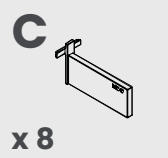
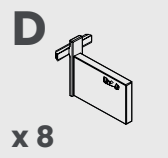
5.



6.



7.



WARNING (proposition 65 compliant)
www.P65Warning.ca.gov

CHEMICAL	LISTED AS CAUSING
Formaldehyde (gas)	Cancer



Valido per articoli in HPL (fondi protettivi opzionali)
Valid for products in HPL (optional protective base panels)



Vibo S.p.A Via Arzignano, 46 36070
Trissino VI - Italy | Tel +39 0445 492800
vibo@viboitaly.com | viboitaly.com

*Le rappresentazioni tecniche e le indicazioni riguardanti le dimensioni non sono vincolanti e possono essere soggette a miglioramenti di progettazione! Technical representations and indications regarding dimensions are not binding and may be subject to design improvements!