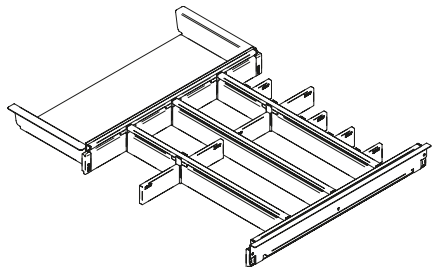


Basic kit for 75 drawer SpaceLock

# Kit base per cassetto da 75 SpaceLock

Kit base per cassetto | Basic kits for drawer

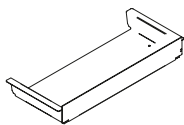


Tandembox

**KBCCSLTA75F18**  
**KBCCSLTA75F19**

## Warnings

1. Leggi attentamente le istruzioni prima del montaggio e segui ogni passaggio indicato. L'azienda declina ogni responsabilità nel caso di mancato rispetto delle indicazioni riportate sulle istruzioni montaggio. L'azienda declina ogni responsabilità per l'uso improprio del prodotto.
  2. Questo prodotto NON è una scala. Ogni uso improprio del prodotto può causare lesioni. Modifiche o manomissioni del prodotto, annullano ogni condizione di garanzia.
  3. Questo prodotto contiene piccole parti. Rischio di soffocamento. Tenere fuori dalla portata dei bambini. In caso di malfunzionamento, interrompere l'uso e contattare l'Assistenza Tecnica autorizzata.
  4. Smaltisci i diversi materiali secondo le regolamentazioni della tua città.
1. Please read the instructions carefully before assembly and follow each step indicated. The company declines all responsibility in case of non-compliance with the instructions provided for assembly. The company is not responsible for improper use of the product.
  2. This product is NOT a ladder. Any improper use of the product may cause injury. Modifications or tampering with the product voids any warranty conditions.
  3. This product contains small parts. Choking hazard. Keep out of reach of children. In case of malfunction, stop using the product and contact authorized Technical Support.
  4. Proceed to dispose of the different materials according to your city regulations.

**A**

x1

**C**

x10

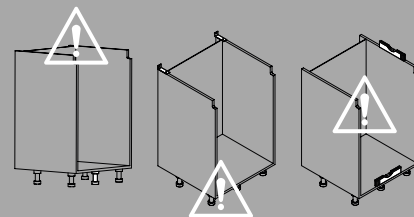
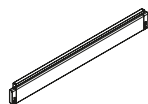
**D**

x4

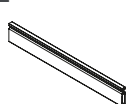
## Attention!

1. Rinforcare il fondo del mobile con un piedino aggiuntivo se necessario.
2. Verificare la messa in bolla del mobile.
3. Fissare il mobile a parete.

1. The bottom of the cabinet could be reinforced with additional legs if necessary.
2. The levelling of the cabinet must be verified.
3. The cabinet must be fixed to the wall.

**B**

x2

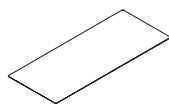
**E**

x3

## Maintenance and disposal

Il corretto smaltimento dell'imballaggio e la manutenzione del prodotto sono importanti per noi. Scansiona il codice QR per maggiori informazioni

Proper packaging disposal and product maintenance are important to us. Scan the QR code for more information

**F**

x1

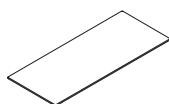
**G**

x1

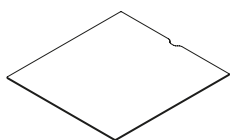
## Technical data sheet

Scansiona il codice QR della pagina prodotto per visionare la relativa scheda tecnica

Scan the QR code of the product page of the website to view the technical data sheet

**H**

x1

**Opzionale**  
 Optional
**J**

x1

**Opzionale**  
 Optional


x1



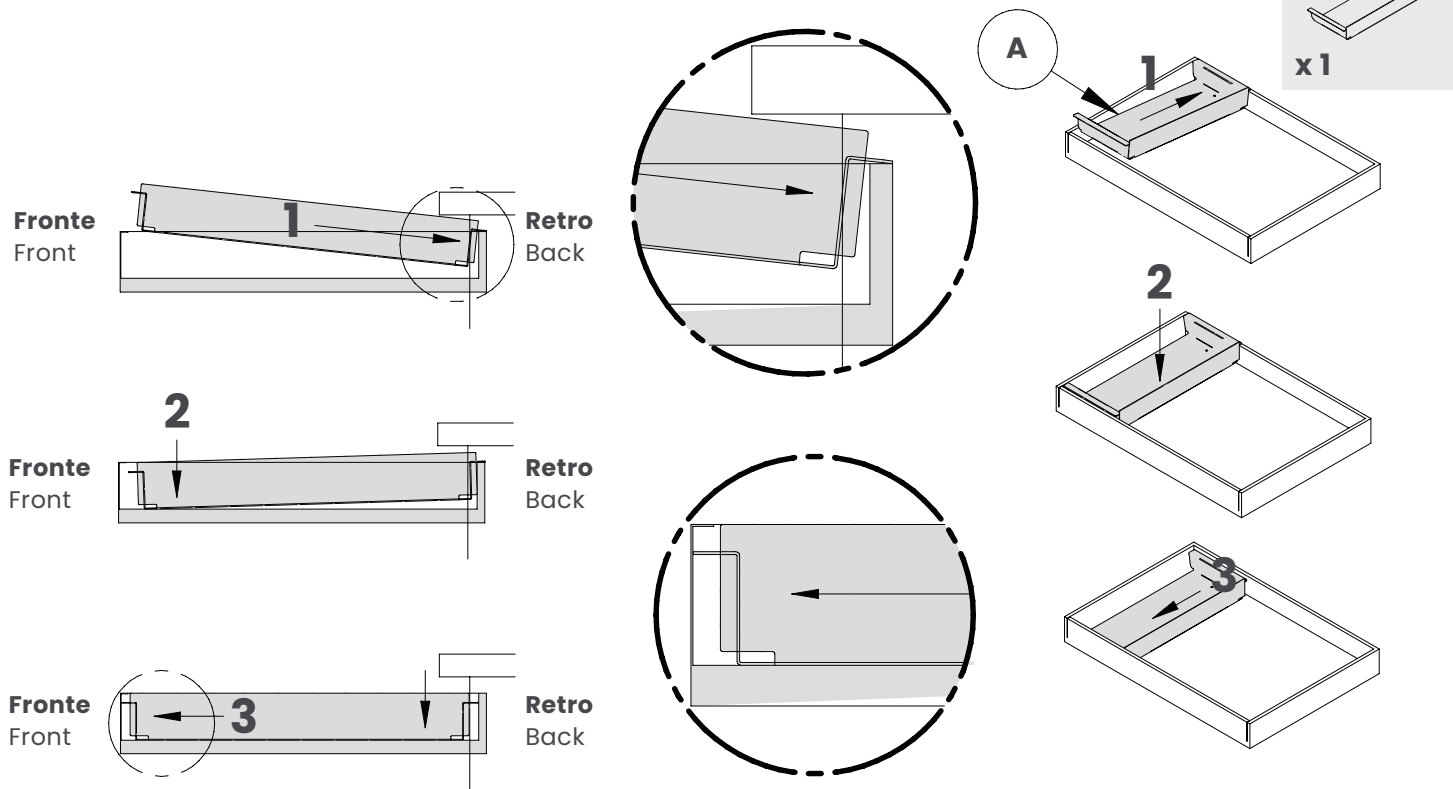
mm



10 min.

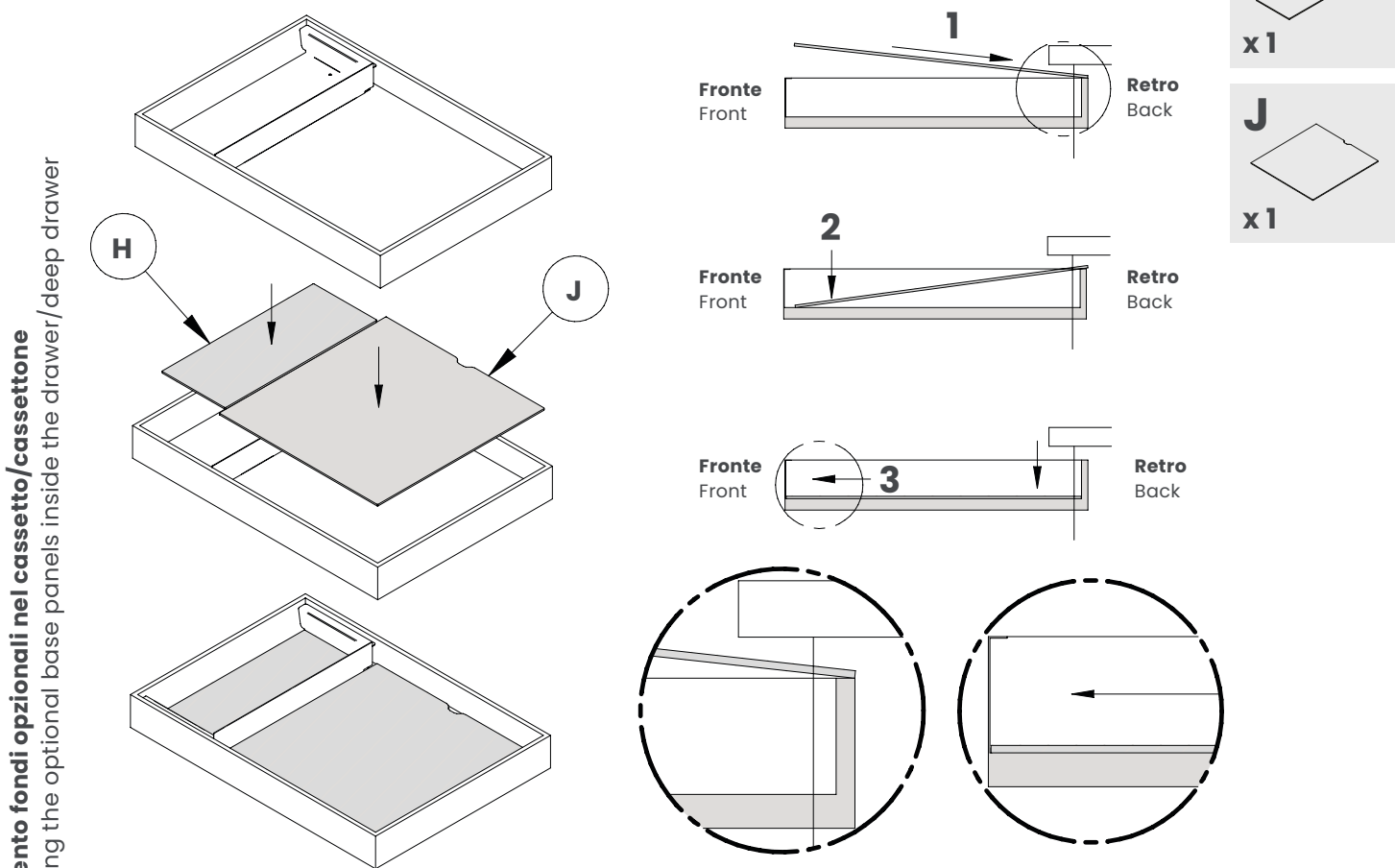
# 1. Inserimento contenitore in cassetto sotto il piano cottura

Placement of the container under the countertop



# 2. Solo se in possesso di kit fondi altrimenti passaggio 3.

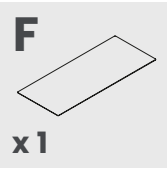
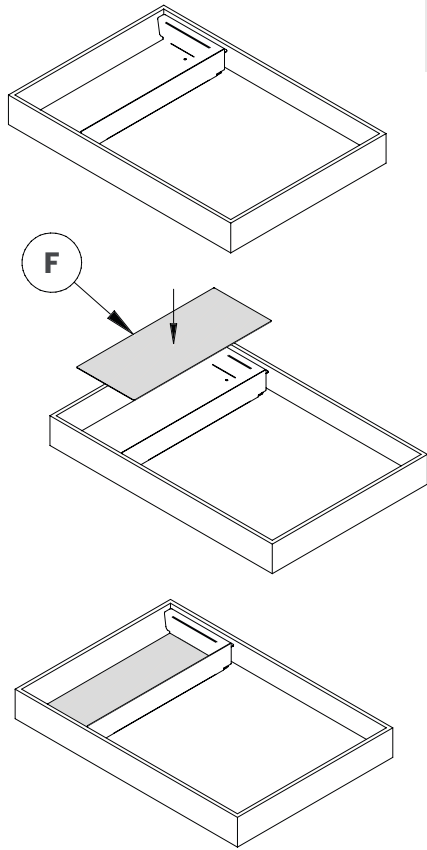
Only if in possession of protective base panels, otherwise go to step 3.



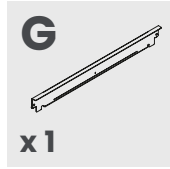
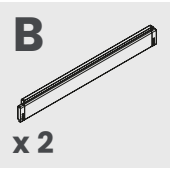
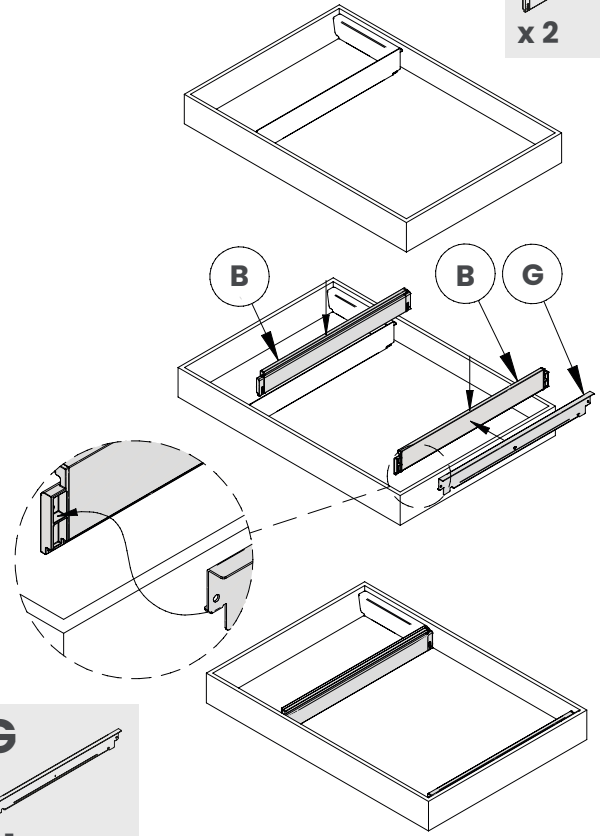
**Inserimento fondi opzionali nel cassetto/cassettoni**  
Positioning the optional base panels inside the drawer/deep drawer

**Inserimento fondi opzionali nel cassetto sotto il piano cottura**  
Positioning the optional base panels inside the drawer under the countertop

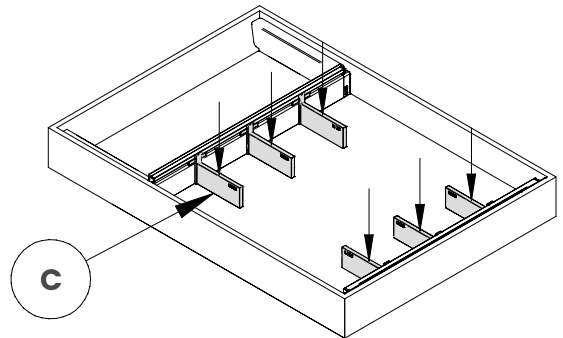
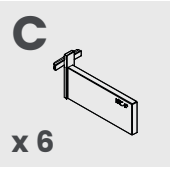
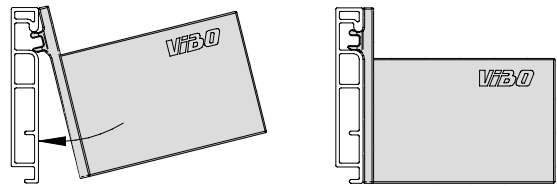
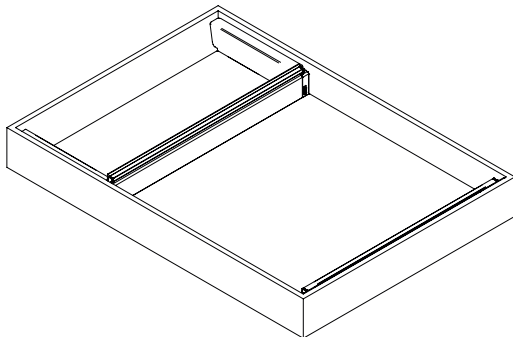
**3. Inserimento tappetino**  
Placement of the mat



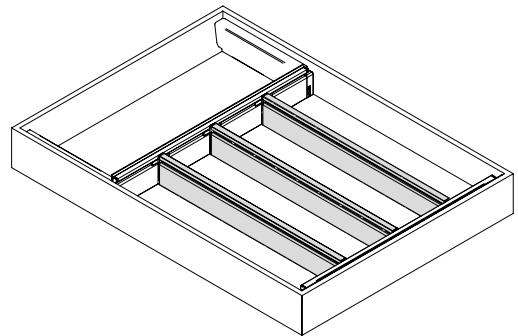
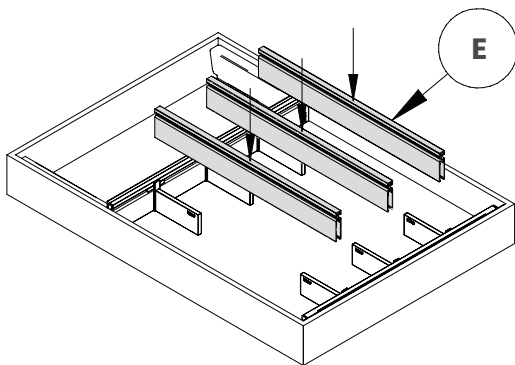
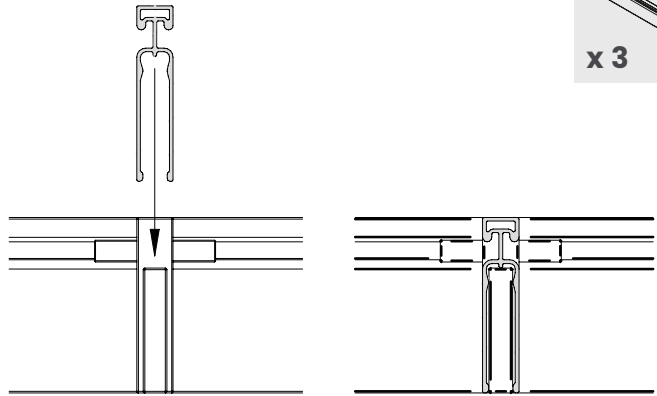
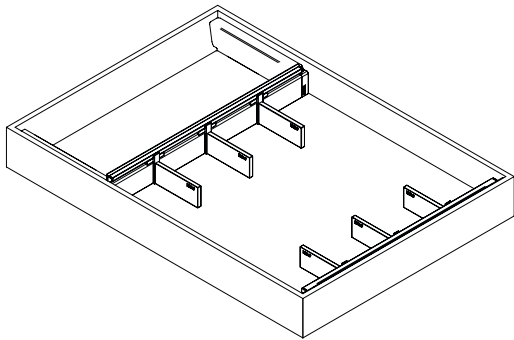
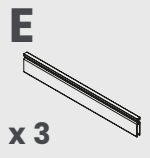
**4. Inserimento sponde magnetiche** | Placement of the magnetic sides



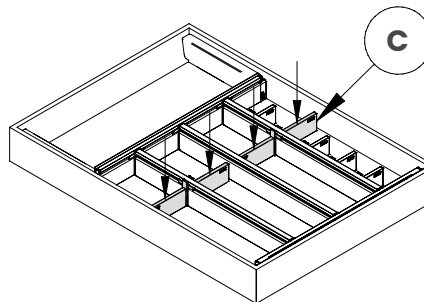
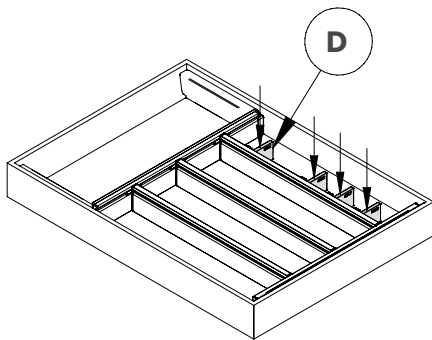
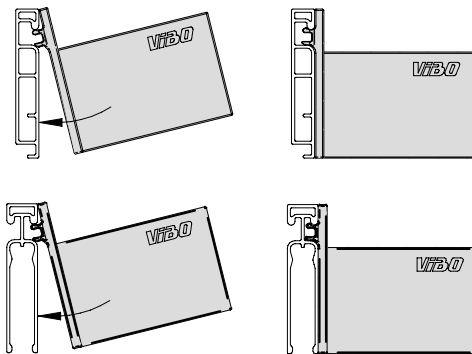
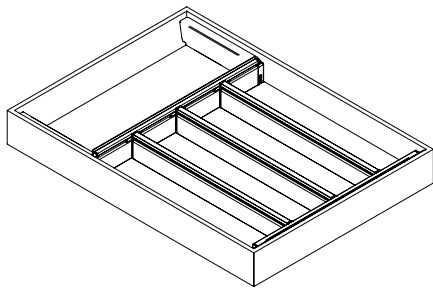
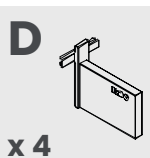
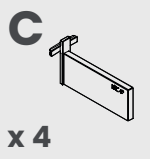
**5. Inserimento clip su sponda magnetica**  
Placement of the clip in the magnetic side



## 6. Inserimento divisori su clip Placing the dividers on the clips



## 7. Inserimento clip su sponde magnetiche e su divisori Placing the clips on the magnetic sides and on the dividers



	<b>WARNING</b> (proposition 65 compliant) www.P65Warning.ca.gov		
	CHEMICAL	LISTED AS CAUSING	
	Formaldehyde (gas)	Cancer	

Valido per articoli in HPL (fondi protettivi opzionali)  
Valid for products in HPL (optional protective base panels)