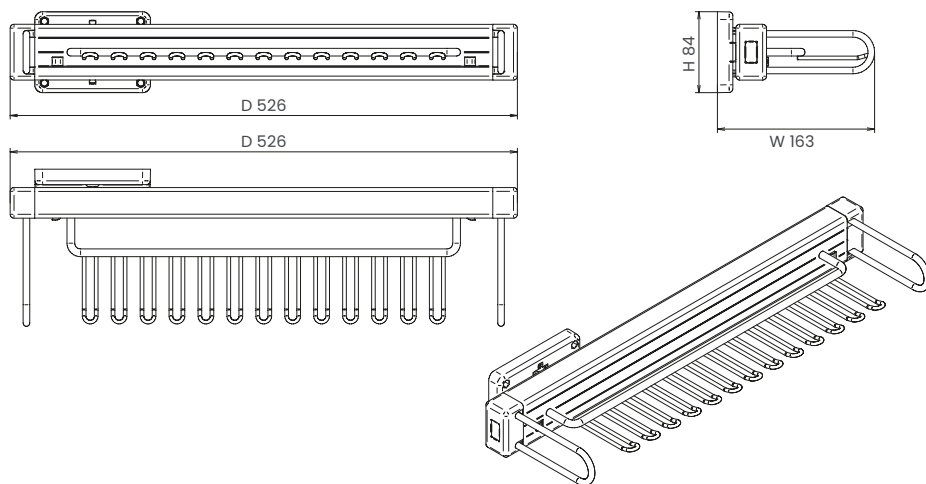


Elite pull-out tie and belt rack

Portacravatte e portacinture Elite

Accessori | Accessories



Cat. code

APCLSP

APCLSP Nome Name

Instruction sheet

4004110890MKT

Finish

ALVG

Grigio Alluminio
Aluminium grey

Materials

Metallo Metal
Plastica Plastic

Load capacity Kg



Portata totale
Total capacity

Description

Portacravatte e portacinture laterale estraibile completo di supporti per il fissaggio al fianco del mobile. Guide a sfera ad estrazione parziale. Reversibile.

Side-mounted pull-out tie and belt rack equipped with supporting kit for cabinet's side fastening. Ball bearing slides with single extension. Reversible.

Dimensions

Cat. code	Cabinet size (cm)	Width (mm)	Depth (mm)	Height (mm)
APCLSP	—	163	526	84

Packaging

Cat. code	Size (cm)	Weight (kg)
APCLSP		

Pallet configuration

Size (mm)	Pieces
1200 x 800	ND*

Maintenance

Inquadrate il codice QR per scoprire il modo corretto di smaltire l'imballaggio e la corretta manutenzione del prodotto.

Scan the QR code to discover the correct way to dispose the packing and the correct maintenance of the product.



*Non disponibile al momento Not available at the moment