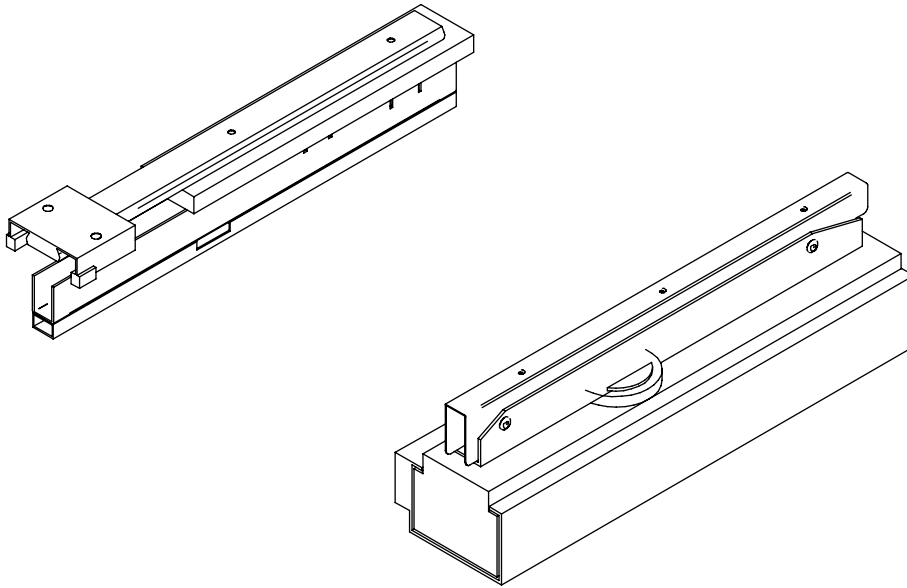
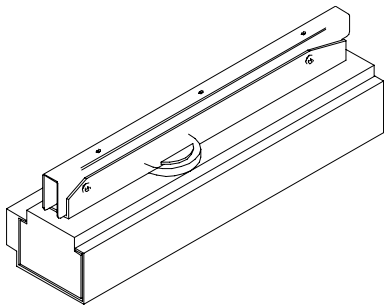


GCFTMR

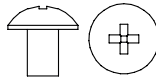


A



x 1

C



x 2

M4x6



15 min



+

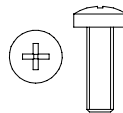


x 1



8

D



x 5

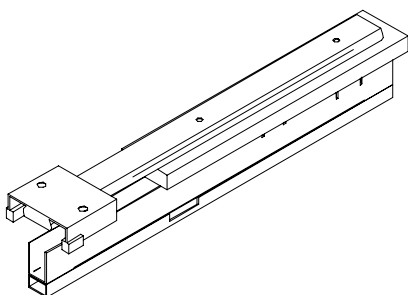
M5x12

1) **AVVERTENZA!** Leggi attentamente le istruzioni prima del montaggio e segui ogni passaggio indicato. L'azienda declina ogni responsabilità dall'uso improprio del prodotto. Ogni uso improprio del prodotto può causare lesioni. Modifiche o manomissioni del prodotto, annullano ogni condizione di garanzia.
2) Smaltisci i diversi materiali secondo regolamentazioni della tua città.

1) **WARNING!** Read the instructions carefully before assembly and follow each step indicated. The company declines all responsibility for improper use of the product. Any improper use of the product can cause injury. Modifications or tampering with the product void any warranty conditions.

2) Proceed to dispose of the different materials according to your city regulations.

B



x 1

E



x 2

F

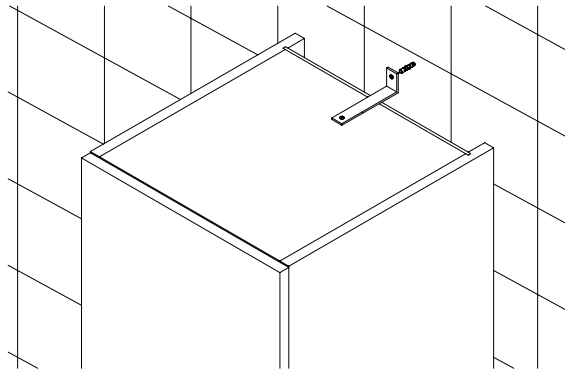
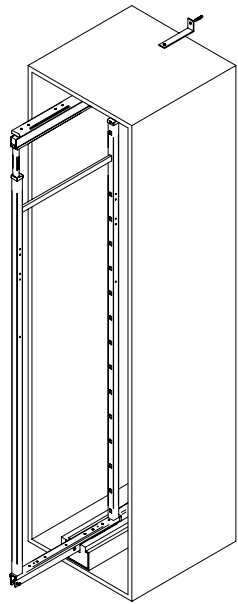


x 2

MANUTENZIONE Inquadrate il codice QR per scoprire il modo corretto di smaltire l'imballaggio e la corretta manutenzione del prodotto.



MANTEINANCE Scan the QR code to discover the correct way to dispose the packing and the correct maintenance of the product.



**ATTENTION!
THE LARDER UNIT
MUST BE FIXED
TO THE WALL AS
DESCRIBED
HERE BESIDE**

Assicurarsi che durante il montaggio la guida sia protetta da polvere e da eventuali corpi estranei derivanti dalle lavorazioni

Make sure when mounting that the runner is protected from dust and foreign bodies resulting from processing / installation

Asegurarse que en fase de montaje la guía sea bien protegida de polvo y de eventuales cuerpos ajenos procedentes la manipulación.

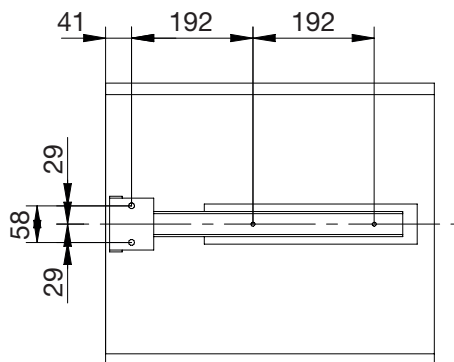
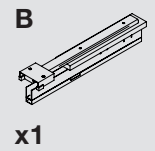
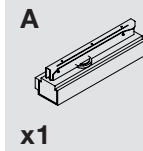
Assurez-vous lors du montage que la coulisse soit protégé contre la poussière et les corps étrangers issus de l'installation

Stellen Sie bitte sicher, dass die Laufleiste bei der Montage vor Staub und Fremdkörpern geschützt ist.

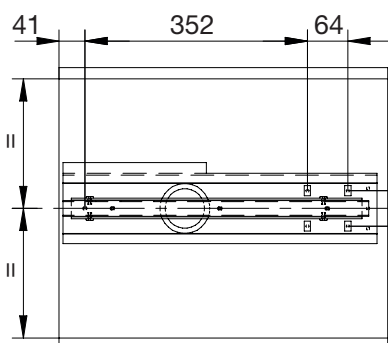


Non oliare.
Do not oil.
No engrasar.
Pas d'huile.
Bitte nicht ölen.

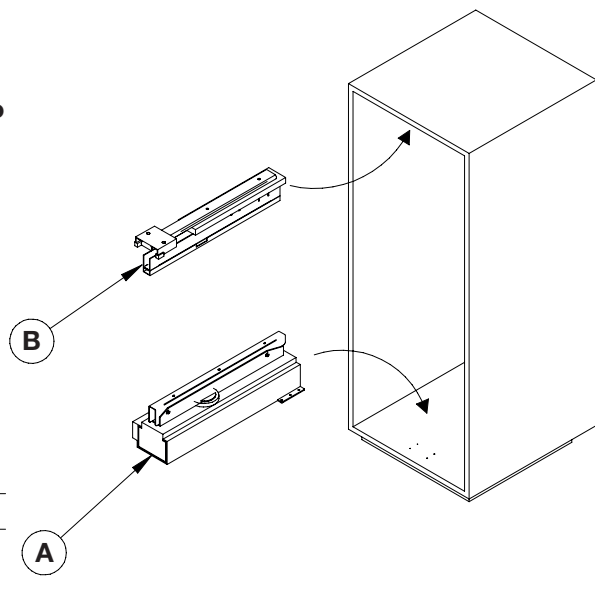
1



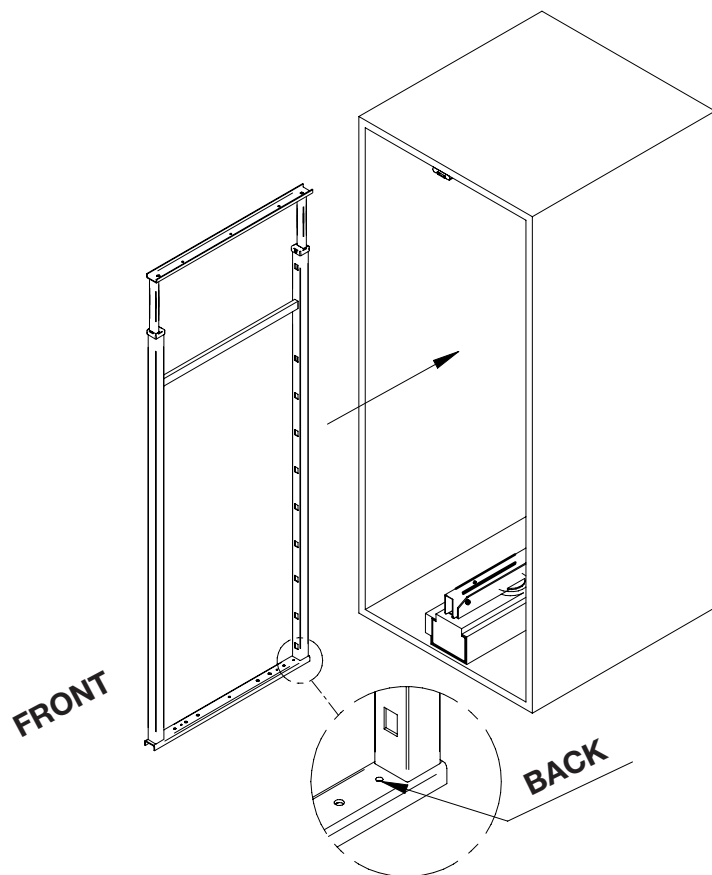
TOP



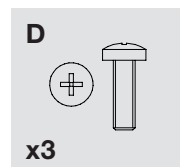
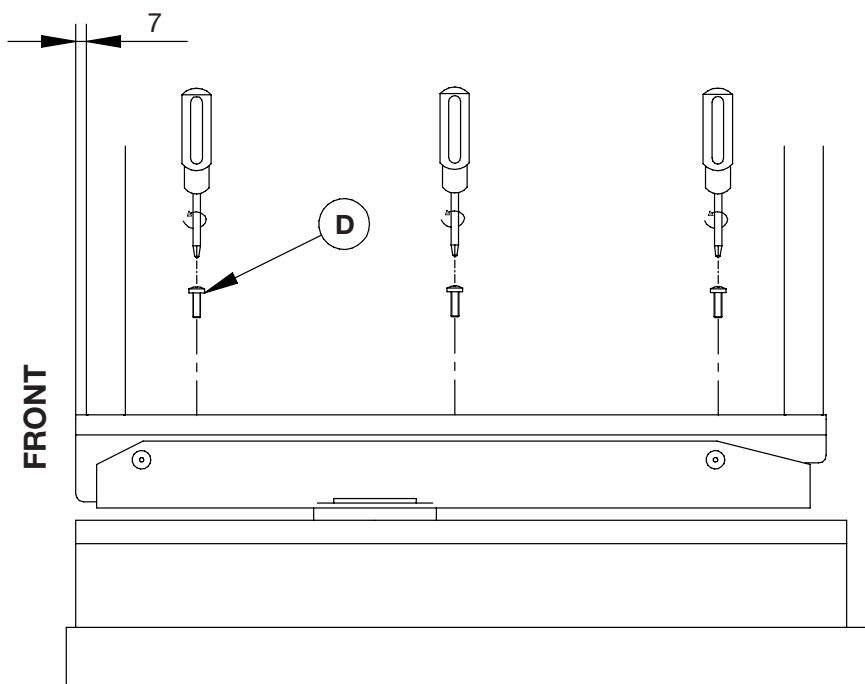
BOTTOM



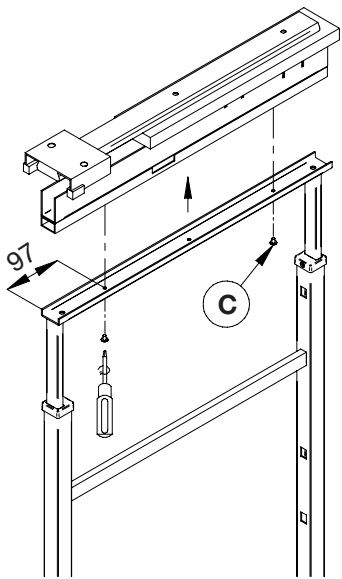
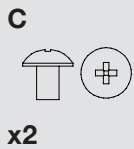
2



3

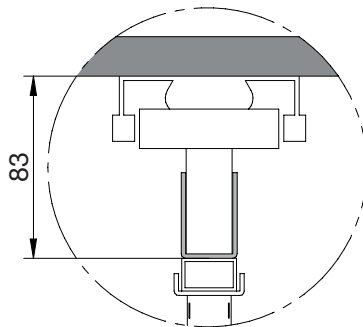
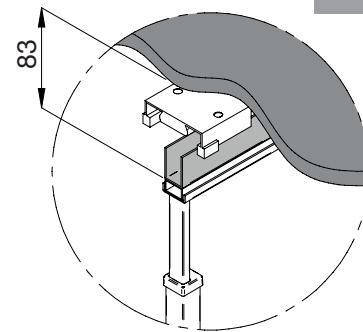
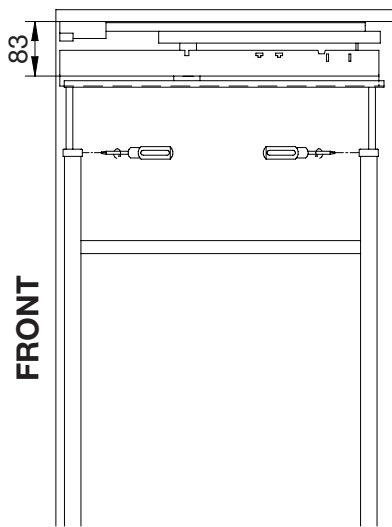


4

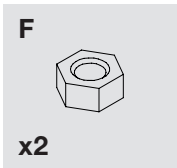
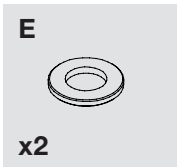
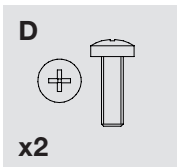
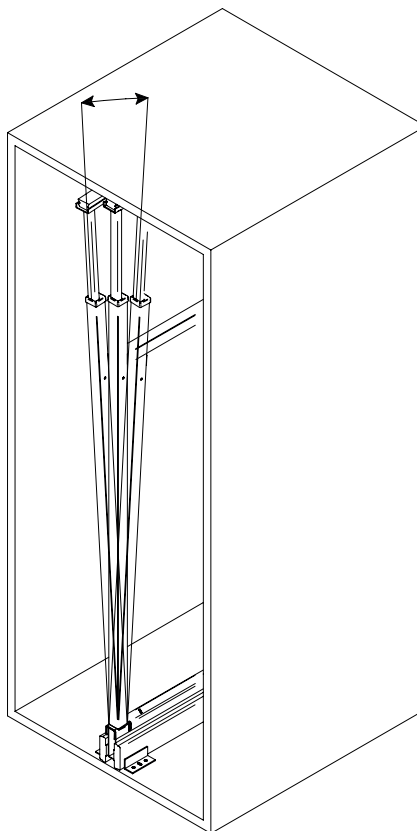
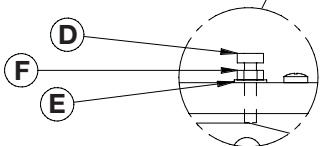
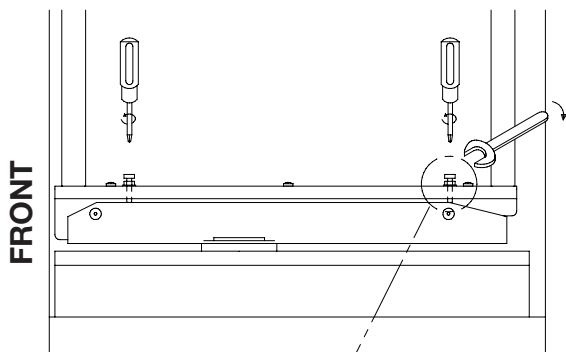


EX. CE1904

5



6



Vibo S.p.A
Via Arzignano, 46
36070 Trissino (VI) Italy
T +39 0445-492800
F +39 0445-492999
vibo@viboitaly.com
www.viboitaly.com