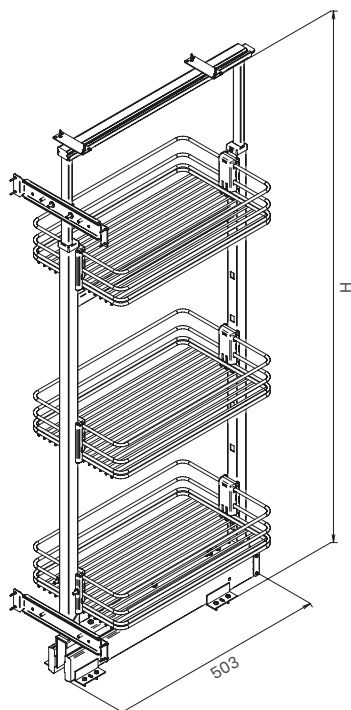


Partner H 1200 larder unit kit

Kit colonna H 1200 Partner

Colonne | Larder units



Cat. code

Structure
KCEI20STM3CC30B

K Kit Kit
C Nome Name
E Estraibile Pulling-out
120 Dimensione Dimension
ST Versione Version
M3 Ripiani Tiers
CC Nome Name
30 Modulo Cabinet size
B

Instruction sheet

Structure
4004112690MKT

Baskets
4004112890MKT

Finish

C
Cromo
Chrome-plated

Materials

Plastica Plastic
Metallo Metal
HDF HDF

Maintenance

Inquadrate il codice QR per scoprire il modo corretto di smaltire l'imballaggio e la corretta manutenzione del prodotto.

Scan the QR code to discover the correct way to dispose the packing and the correct maintenance of the product.



Description

Kit colonna composto da telaio regolabile H 1200 mm, guida con rientro ammortizzato, 2 staffe di fissaggio, 3 cesti in filo completi di attacchi a scatto rapido. Disponibile per anta da 30-40-45-60 cm. Portata 120 kg.

Kit for larder unit consisting of a H 1200 mm adjustable frame, slide with dampened soft-closing system, 2 door brackets, 3 wire baskets with easy snap fastening. Suitable for 30-40-45-60 cm cabinet door. Load capacity 120 kg.

Dimensions

Cat. code	Cabinet size (cm)	Width (mm)	Depth (mm)	Height (mm)
KCEI20STM3CC30B	30	246	503	1070-1420
KCEI20STM3CC40B	40	346	503	1070-1420
KCEI20STM3CC45B	45	396	503	1070-1420
KCEI20STM3CC60B	60	546	503	1070-1420

Packaging

Cat. code	Size (cm)	Weight (kg)	Size (mm)	Pieces
KCEI20STM3CC30B			1200 x 800	8
KCEI20STM3CC40B			1200 x 800	ND*
KCEI20STM3CC45B			1200 x 800	8
KCEI20STM3CC60B			1200 x 800	8

Pallet configuration

*Non disponibile al momento Not available at the moment