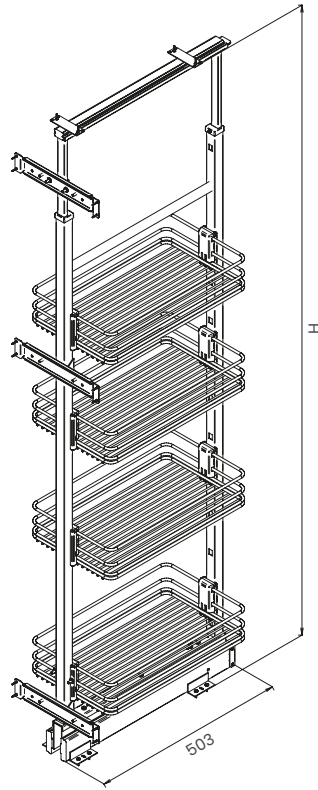


Partner H 1600 larder unit kit

# Kit colonna H 1600 Partner

Colonne | Larder units



## Cat. code

Structure  
**KCEI60STM4CC30B**

**K** Kit Kit  
**C** Nome Name  
**E** Estraibile Pulling-out  
**160** Dimensione Dimension  
**ST** Versione Version  
**M4** Ripiani Tiers  
**CC** Nome Name  
**30** Modulo Cabinet size  
**B**

## Instruction sheet

Structure  
**4004112690MKT**

Baskets  
**4004112890MKT**

## Finish

**C**  
**Cromo**  
Chrome-plated

## Description

Kit colonna composto da telaio regolabile H 1600 mm, guida con rientro ammortizzato, 3 staffe di fissaggio, 4 cesti con struttura in filo completi di attacchi a scatto rapido. Disponibile per anta da 30-40-45-60 cm. Portata 120 kg.

Kit for larder unit consisting of a H 1600 mm adjustable frame, slide with dampened soft-closing system, 3 door brackets, 4 wire baskets with easy snap fastening. Suitable for 30-40-45-60 cm cabinet door. Load capacity 120 kg.

## Dimensions

Cat. code	Cabinet size (cm)	Width (mm)	Depth (mm)	Height (mm)
<b>KCEI60STM4CC30B</b>	<b>30</b>	<b>246</b>	<b>503</b>	<b>1490-1820</b>
<b>KCEI60STM4CC40B</b>	<b>40</b>	<b>346</b>	<b>503</b>	<b>1490-1820</b>
<b>KCEI60STM4CC45B</b>	<b>45</b>	<b>396</b>	<b>503</b>	<b>1490-1820</b>
<b>KCEI60STM4CC60B</b>	<b>60</b>	<b>546</b>	<b>503</b>	<b>1490-1820</b>

## Packaging

Cat. code	Size (cm)	Weight (kg)	Size (mm)	Pieces
<b>KCEI60STM4CC30B</b>			<b>1200 x 800</b>	<b>12</b>
<b>KCEI60STM4CC40B</b>			<b>1200 x 800</b>	<b>12</b>
<b>KCEI60STM4CC45B</b>			<b>1200 x 800</b>	<b>ND*</b>
<b>KCEI60STM4CC60B</b>			<b>1200 x 800</b>	<b>8</b>

## Pallet configuration

## Materials

**Plastica** Plastic  
**Metallo** Metal  
**HDF** HDF

## Maintenance

Inquadrate il codice QR per scoprire il modo corretto di smaltire l'imballaggio e la corretta manutenzione del prodotto.

Scan the QR code to discover the correct way to dispose the packing and the correct maintenance of the product.



\*Non disponibile al momento Not available at the moment



Vibo S.p.A Via Arzignano, 46 36070  
Trissino VI - Italy | Tel +39 0445 492800  
vibo@viboitaly.com | viboitaly.com

\*Le informazioni contenute nelle presenti schede tecniche sono indicative. Eventuali differenze con il listino in vigore non costituiscono motivo di contestazione. The information given in this technical sheet are indicative. Any discrepancies with the price list currently in force cannot be cause for complaint.