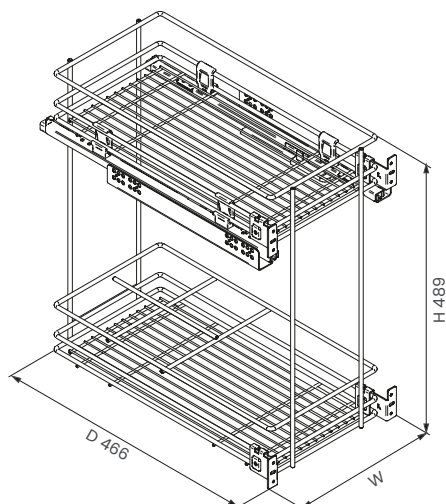


Partner base pull-out bottle organizer

Estraibile base portabottiglie Partner

Estraibili | Pull-out units



Cat. code

EGPHM30B2B

EG Nome Name
P Estrazione parziale
 Semi-total extension slides
HM Guida Slide
30 Modulo Cabinet size
B Portabottiglie
 Bottle organizer
2 Ripiani Tiers
HD Fondo ad alta densità
 High density bottom

Instruction sheet

4004114350MKT

Finish

C
Cromo
 Chrome-plated

Materials

Plastica Plastic
Metallo Metal
HDF HDF

Load capacity Kg



Portata totale
 Total capacity

Description

Estraibile base con sacca a 2 ripiani in filo e guide ad estrazione parziale con rientro ammortizzato. Kit staffe per regolazione bidimensionale dell'anta incluso. Predisposto per mobili con spessore del fianco da 16/18 mm.

2-tier wire base pull-out unit with bag with semi-total extension slides and dampened soft-closing system. Kit of two-way-adjustable door brackets is included. Suitable for 16/18 mm cabinet side.

Dimensions

Cat. code	Cabinet size (cm)	Width (mm)	Depth (mm)	Height (mm)
EGPHM30B2B	30	264-268	466	489
EGPHM40B2B	40	364-368	466	489
EGPHM45B2B	45	414-418	466	489
EGPHM60B2B	60	564-568	466	489

Packaging

Cat. code	Size (cm)	Weight (kg)	Size (mm)	Pieces
EGPHM30B2B			1200 x 800	24
EGPHM40B2B			1200 x 800	16
EGPHM45B2B			1200 x 800	16
EGPHM60B2B			1200 x 800	16

Pallet configuration

Maintenance

Inquadrate il codice QR per scoprire il modo corretto di smaltire l'imballaggio e la corretta manutenzione del prodotto.

Scan the QR code to discover the correct way to dispose the packing and the correct maintenance of the product.

