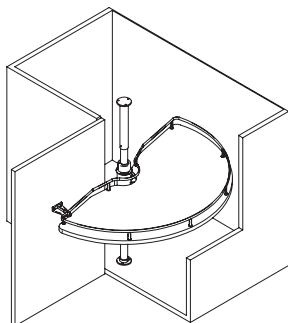


Kit girelli mezzaluna

Kit half circle carousels

a

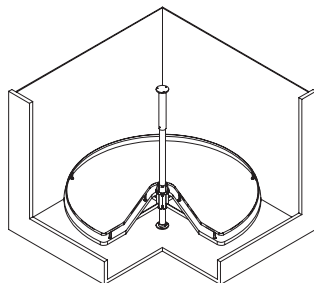


KCM660TFBOM
KCM760TFBOM

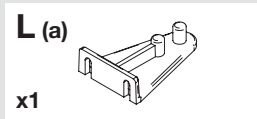
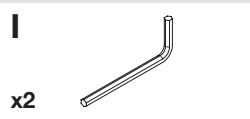
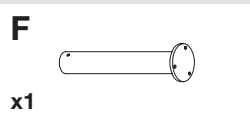
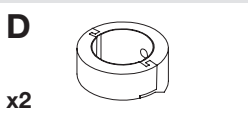
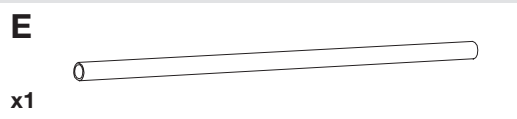
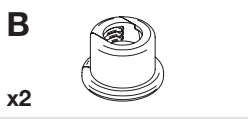
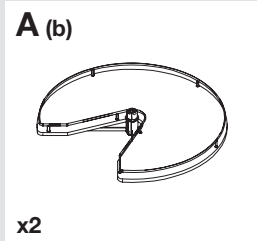
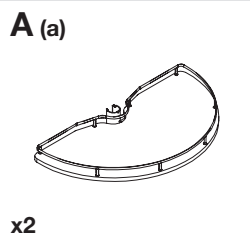
Kit girelli 3/4

Kit 3/4 circle carousels

b



CG734TFBM2OM
CG834TFBM2OM



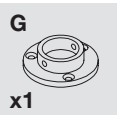
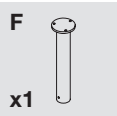
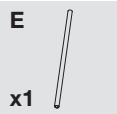
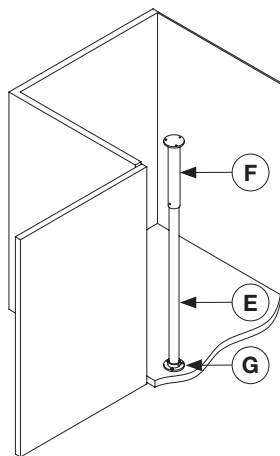
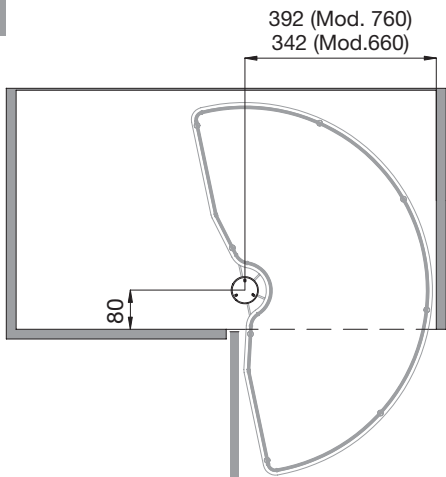
1) **AVVERTENZA!** Leggi attentamente le istruzioni prima del montaggio e segui ogni passaggio indicato. L'azienda declina ogni responsabilità dall'uso improprio del prodotto. Ogni uso improprio del prodotto può causare lesioni. Modifiche o manomissioni del prodotto, annullano ogni condizione di garanzia.

2) Smaltisci i diversi materiali secondo regolamentazioni della tua città.

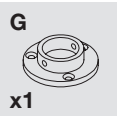
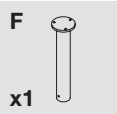
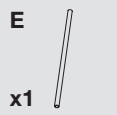
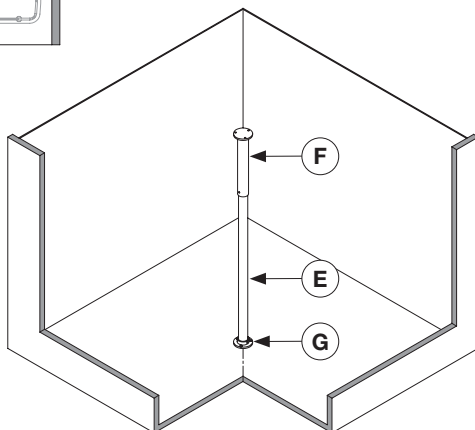
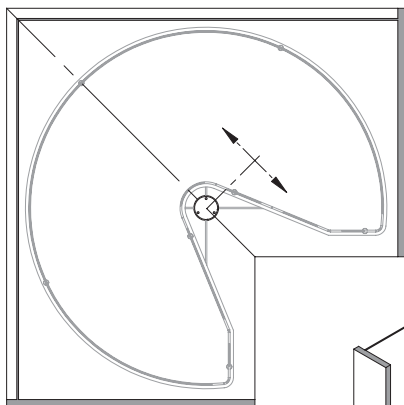
1) **WARNING!** Read the instructions carefully before assembly and follow each step indicated. The company declines all responsibility for improper use of the product. Any improper use of the product can cause injury. Modifications or tampering with the product void any warranty conditions.

2) Proceed to dispose of the different materials according to your city regulations.

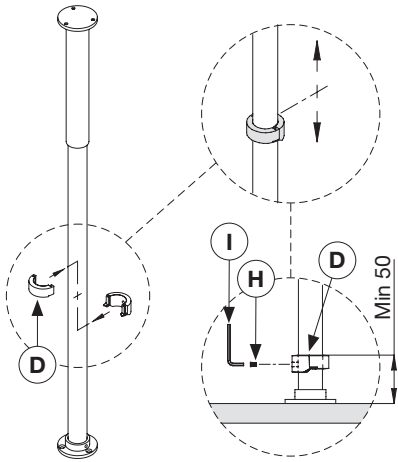
1a



1b

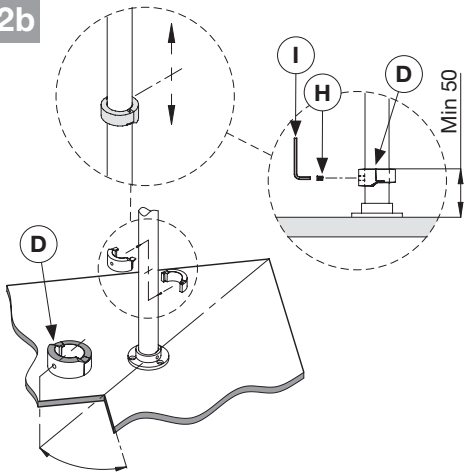


2a



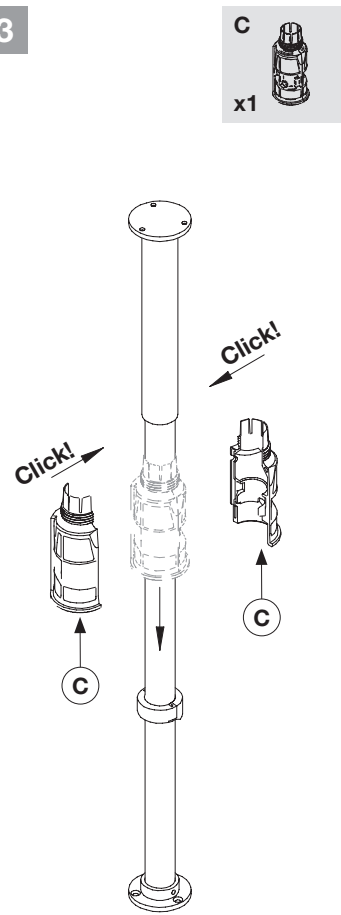
- D x1
- H x1
- I x1

2b



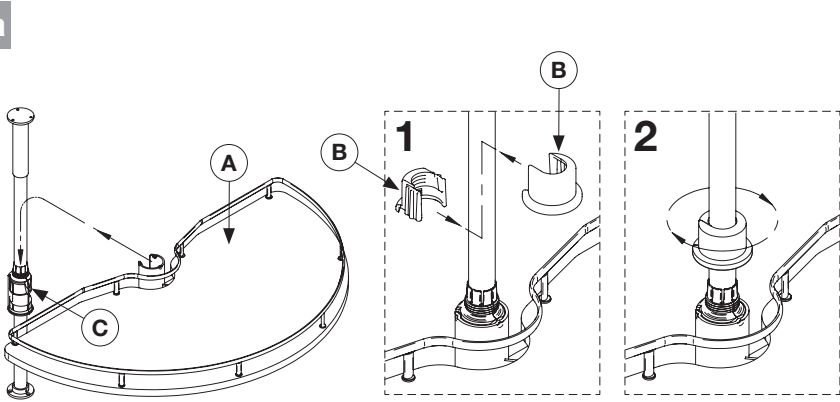
- D x1
- H x1
- I x1

3



- C x1

4a

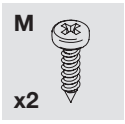
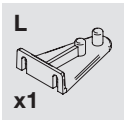
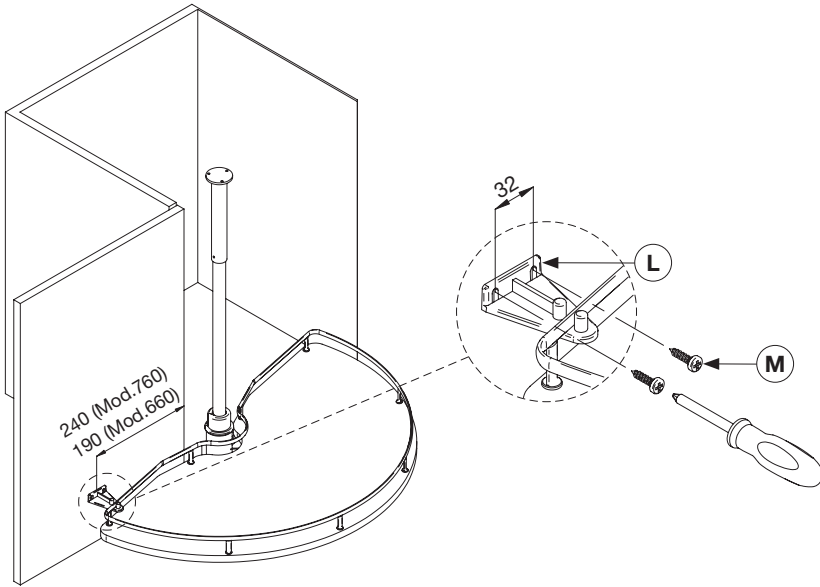


- A x1

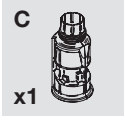
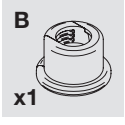
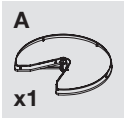
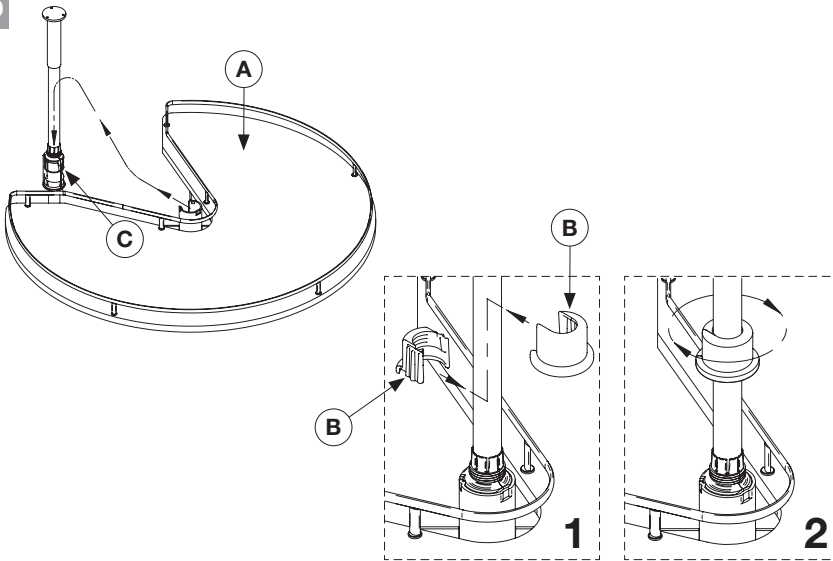
- B x1

- C x1

5a



4b



	WARNING (proposition 65 compliant) www.P65Warnings.ca.gov.		
	CHEMICAL	LISTED AS CAUSING	
	Formaldehyde (gas)	Cancer	

Vibo S.p.a.
via Arzignano, 46
36070 Trissino (VI) Italy
T +39 0445-492800
F +39 0445-492999
vibo@viboitaly.com
www.viboitaly.com