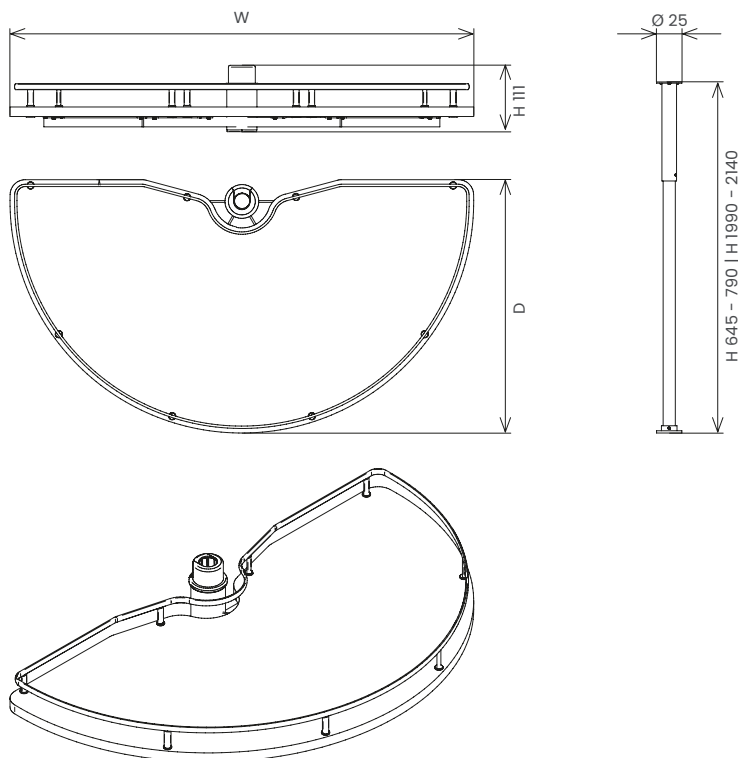


Galaxy half-circle circle carousels kit

# Kit girelli mezzaluna Galaxy

Meccanismi angolari | Corner mechanisms



## Cat. code

**KCM660TFBOM**

<b>K</b>	Kit Kit
<b>CM</b>	Nome Name
<b>660</b>	Misura Dimension
<b>T</b>	Tubo Tube
<b>FB</b>	Sistema di aggancio "Fast block"
<b>OM</b>	"Fast-block fittings Bordo in ovalina – fondo in melamina Elliptical edge – melamine bottom

## Instruction sheet

**4004115200MKT**

## Finish

**BC | VGF**

Bianco Cromo  
Chrome-plated white  
Grigio Antracite

## Materials

**Metallo** Metal  
**Plastica** Plastic  
**Melamina** Melamine

## Description

Kit composto da 2 girelli mezzaluna e tubo cromato. Ringhierina singola di contenimento in filo ellittico da 10x4 mm con bordo e fondo in melamina. Sistema di aggancio "fast-block" e staffa di trascinamento inclusa.

Kit consisting of 2 half-circle carousels and chromed-plated tube. 10x4 mm elliptical wire single rail and melamine bottom. "Fast-block" fittings and sliding brackets are included.

## Dimensions

Cat. code	Cabinet size (cm)	Width (mm)	Depth (mm)	Height (mm)
<b>KCM660TFBOM</b>	<b>15</b>	<b>668</b>	<b>371</b>	<b>111</b>
<b>KCM760TFBOM</b>	<b>20</b>	<b>768</b>	<b>420</b>	<b>111</b>

## Packaging

Cat. code	Size (cm)	Weight (kg)	Size (mm)	Pieces
<b>KCM660TFBOM</b>	<b>67,2 x 37,5 x 23</b>	<b>9,26</b>	<b>1200 x 800</b>	<b>25</b>
<b>KCM760TFBOM</b>	<b>76,9 x 41,8 x 21,4</b>	<b>10,10</b>	<b>1200 x 800</b>	<b>25</b>

## Pallet configuration

## Load capacity Kg



Portata totale  
Total capacity

## Maintenance

Inquadrate il codice QR per scoprire il modo corretto di smaltire l'imballaggio e la corretta manutenzione del prodotto.

Scan the QR code to discover the correct way to dispose the packing and the correct maintenance of the product.



\*Non disponibile al momento Not available at the moment



Vibo S.p.A Via Arzignano, 46 36070  
Trissino VI – Italy | Tel +39 0445 492800  
vibo@viboitaly.com | viboitaly.com

\*Le informazioni contenute nelle presenti schede tecniche sono indicative. Eventuali differenze con il listino in vigore non costituiscono motivo di contestazione. The information given in this technical sheet are indicative. Any discrepancies with the price list currently in force cannot be cause for complaint.