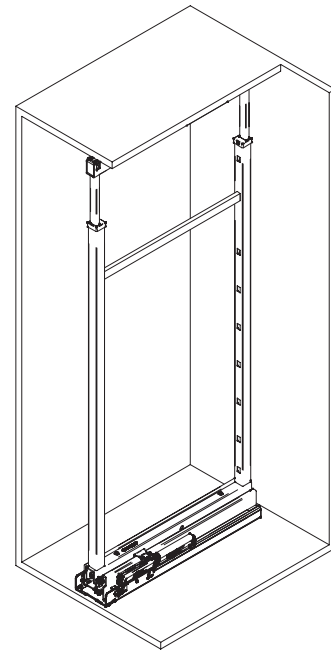








Telaio colonna manuale

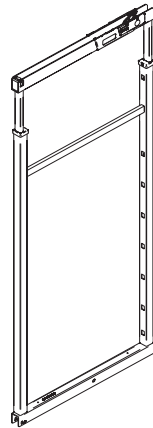
Manual frame

CE1205GCFTM
CE1605GCFTM
CE1905GCFTM
CE2105GCFTM



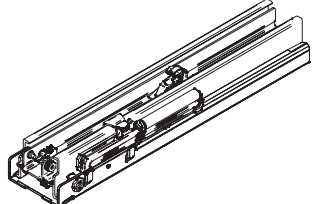
| | |
|--|--|
|  Max:120Kg |  15 min |
|  x 1 |  + |
|  Ø5 |  4 |

A



x 1

B




x 1

C



x 1


Informazioni
Information



Leggi attentamente le istruzioni prima del montaggio e segui ogni passaggio indicato. L'azienda declina ogni responsabilità dall'uso improprio del prodotto. Ogni uso improprio del prodotto può causare lesioni. Modifiche o manomissioni del prodotto, annullano ogni condizione di garanzia.

Read the instructions carefully before assembly and follow each step indicated. The company declines all responsibility for improper use of the product. Any improper use of the product can cause injury. Modifications or tampering with the product void any warranty conditions.


Attenzione
Attention



Se il mobile si ribalta può causare lesioni da schiacciamento gravi o mortali. Per evitare che il mobile si ribalti, deve essere fissato saldamente alla parete scegliendo il sistema di ancoraggio più idoneo. A causa del peso elevato del prodotto a pieno carico, è necessario che il fondo del mobile sia adeguatamente resistente per supportare questo peso.

If the cabinet tips over it can cause serious or even fatal injuries. To prevent tip-overs, the cabinet must be firmly fixed to the wall through the most suitable fixing system. When the product is fully loaded, it is very heavy, therefore the bottom of the cabinet must be strong enough to support such weight.


Divieto
Prohibition



NON OLIARE!
Assicurarsi che durante il montaggio la guida sia protetta da polvere e da eventuali corpi estranei derivanti dalle lavorazioni.

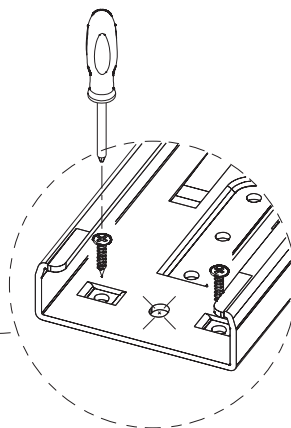
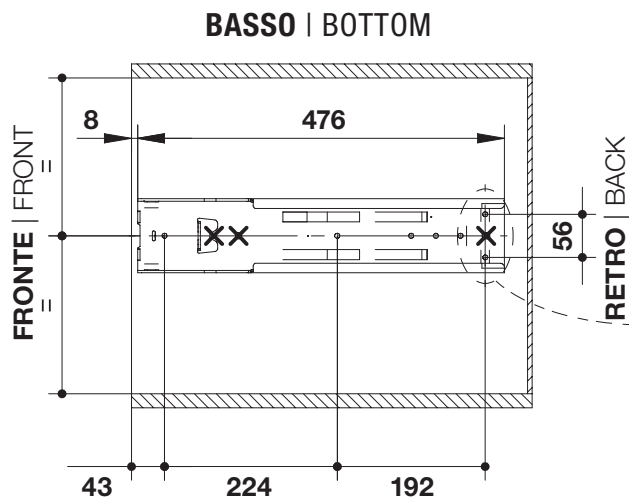
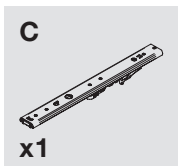
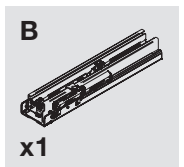
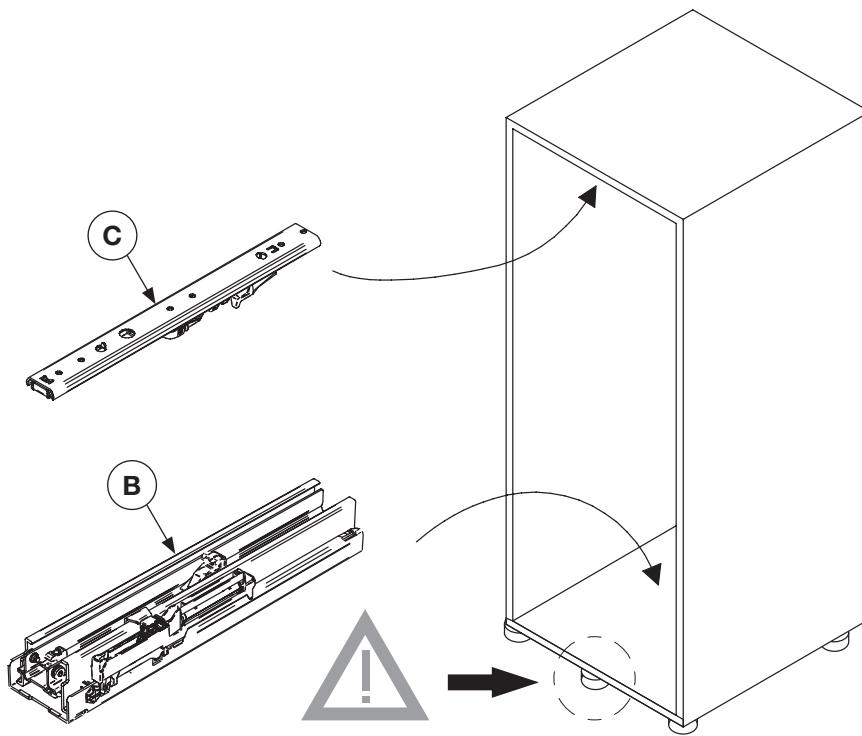
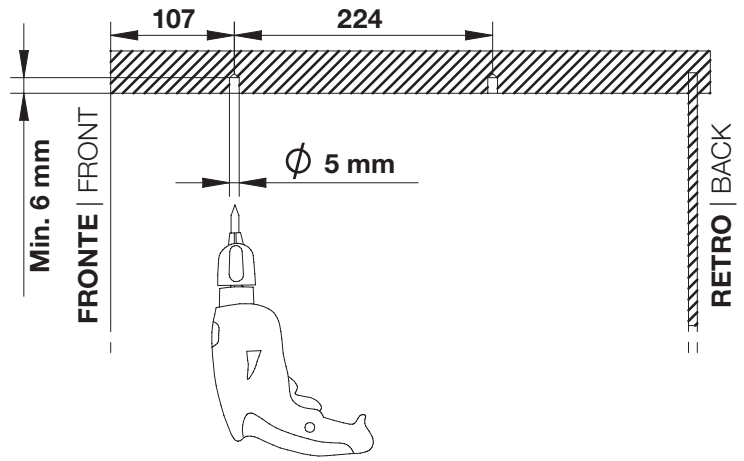
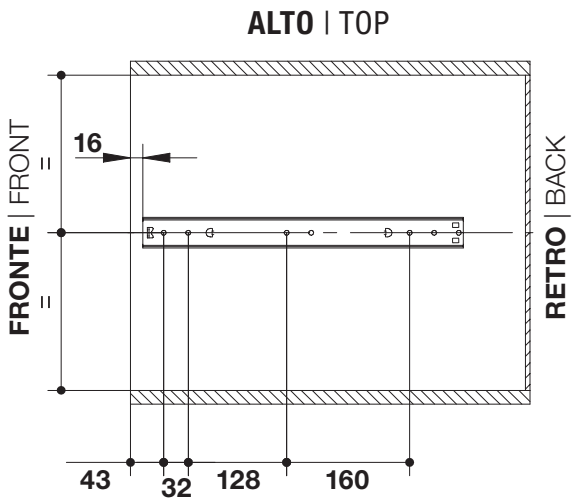
DO NOT ADD OIL!
Make sure that during mounting runner is protected from dust and foreign bodies resulting from installation.

Smaltimento
Disposal

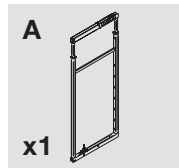
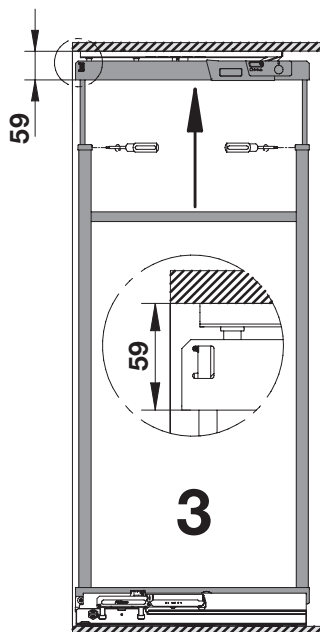
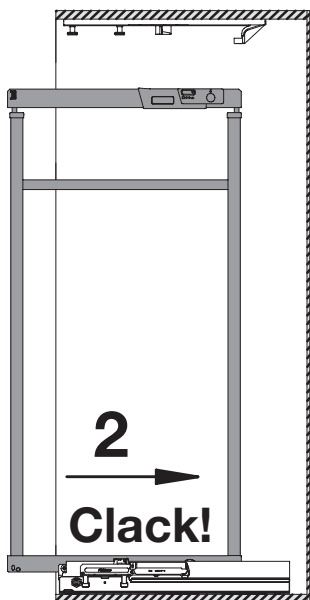
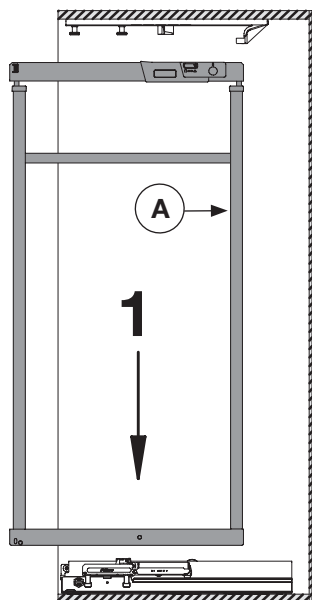


Smaltisci i diversi materiali secondo regolamentazioni della tua città.

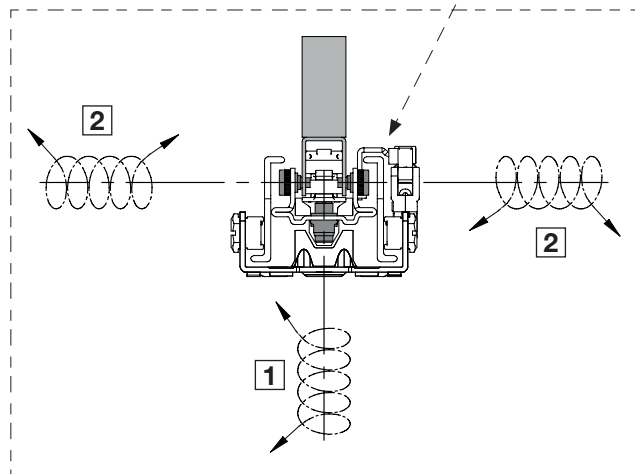
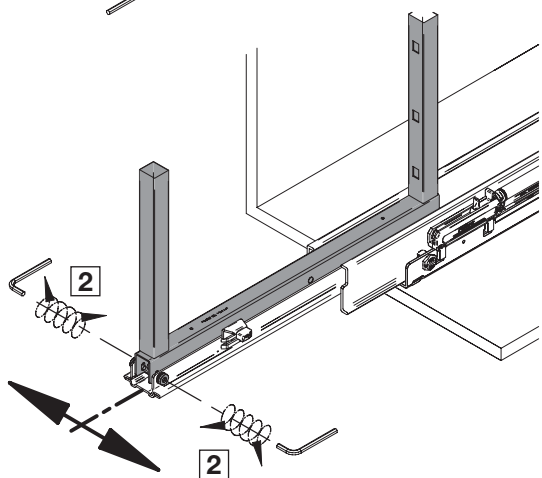
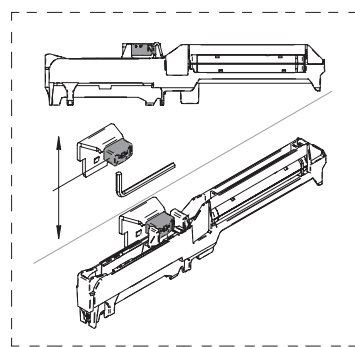
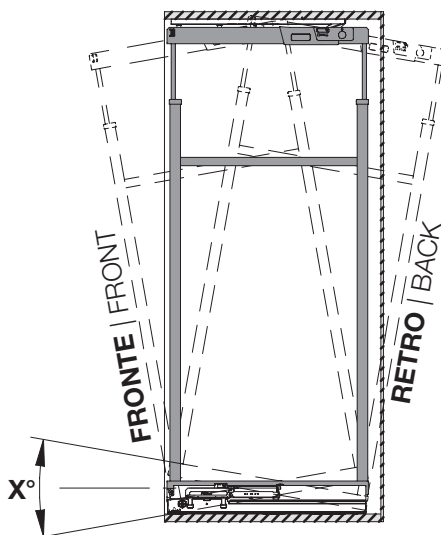
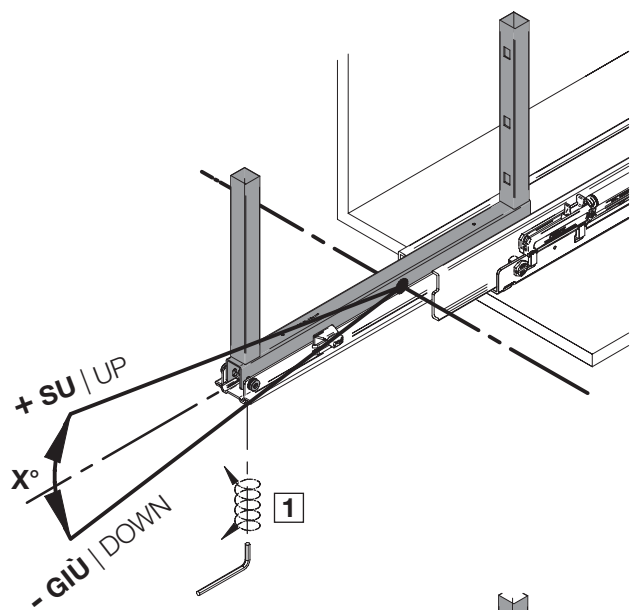
Proceed to dispose of the different materials according to your city regulations.

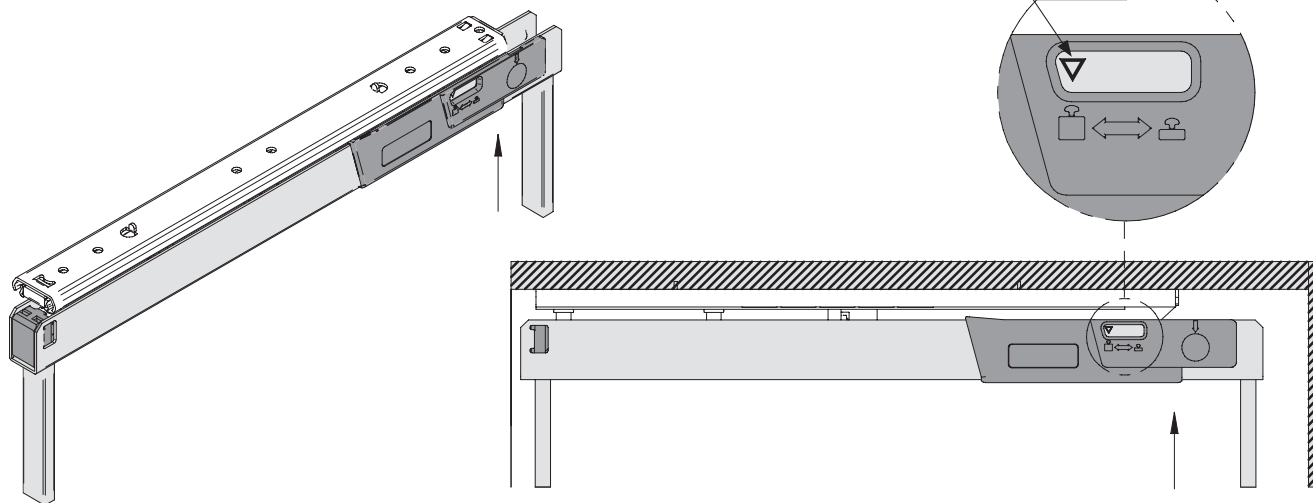
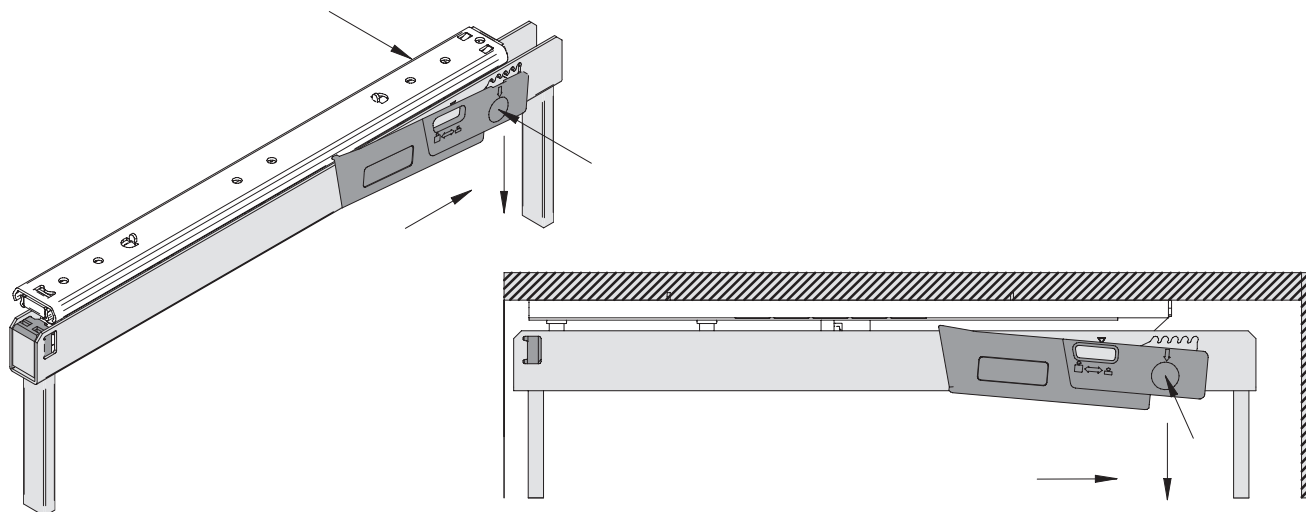
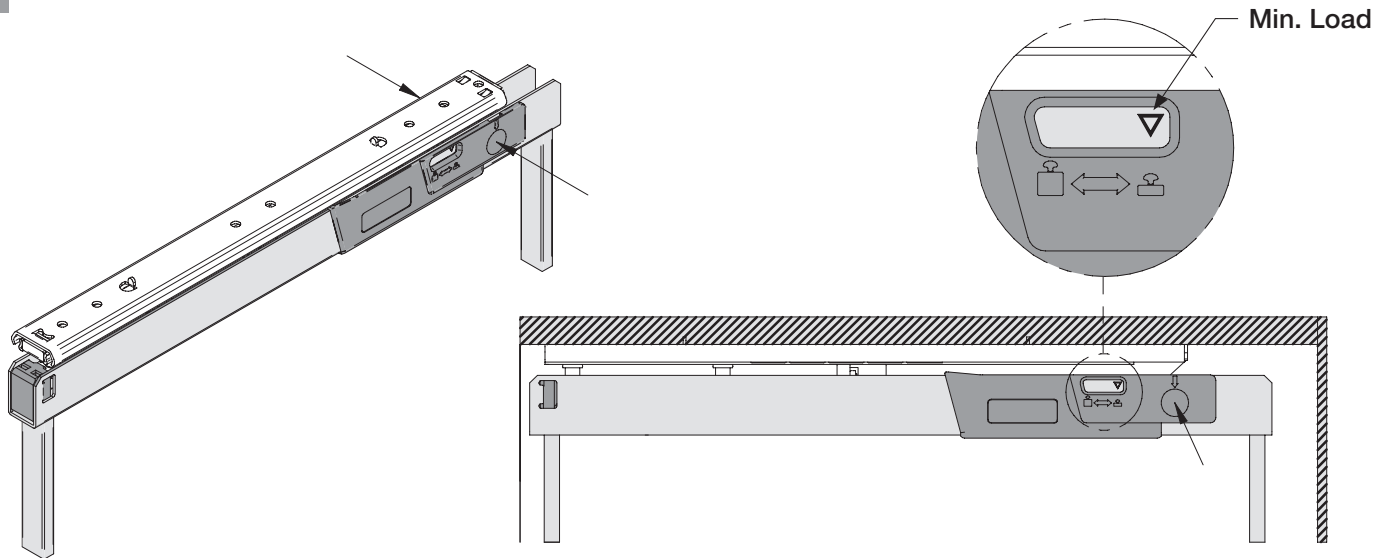


2



3 Per la regolazione
For adjustment





Vibo spa
 via Arzignano, 46
 36070 Trissino (VI) Italy
 T +39 0445-492800
 F +39 0445-492999
 vibo@viboitaly.com
 www.viboitaly.com



WARNING (proposition 65 compliant)
 www.P65Warnings.ca.gov.
 CHEMICAL LISTED AS CAUSING
 Formaldehyde (gas) Cancer

