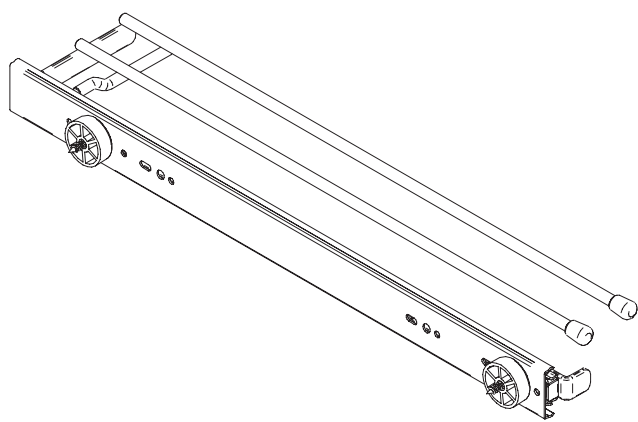
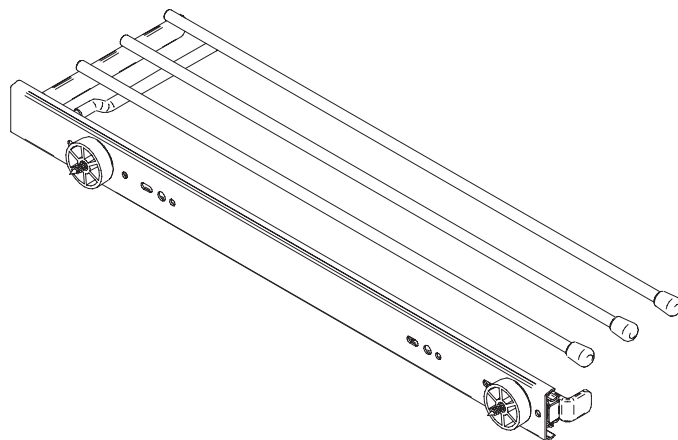


# Porta strofinacci

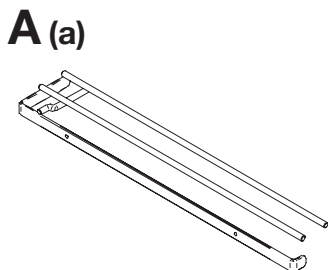
## Towel holder



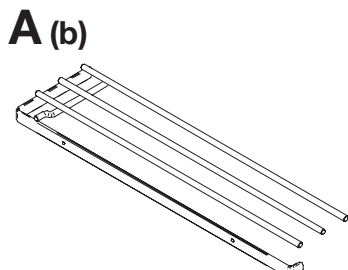
PST2



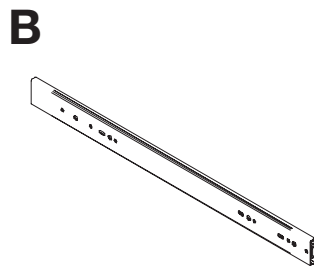
PST3



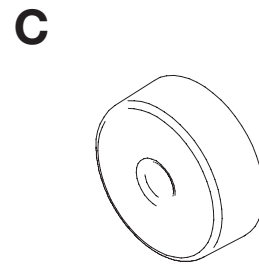
x1



x1



x1



x2



x2

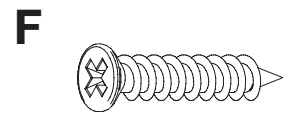


x3



x2

M4X6



x2

5X25

### Info

1) AVVERTENZA! Leggi attentamente le istruzioni prima del montaggio e segui ogni passaggio indicato. L'azienda declina ogni responsabilità dall'uso improprio del prodotto. Ogni uso improprio del prodotto può causare lesioni. Modifiche o manomissioni del prodotto, annullano ogni condizione di garanzia.

2) Smaltisci i diversi materiali secondo regolamentazioni della tua città.

1) WARNING! Read the instructions carefully before assembly and follow each step indicated. The company declines all responsibility for improper use of the product. Any improper use of the product can cause injury. Modifications or tampering with the product void any warranty conditions.

2) Proceed to dispose of the different materials according to your city regulations.

Vibo S.p.a.  
via Arzignano, 46  
36070 Trissino (VI) Italy  
T +39 0445-492800  
F +39 0445-492999  
vibo@viboitaly.com  
www.viboitaly.com

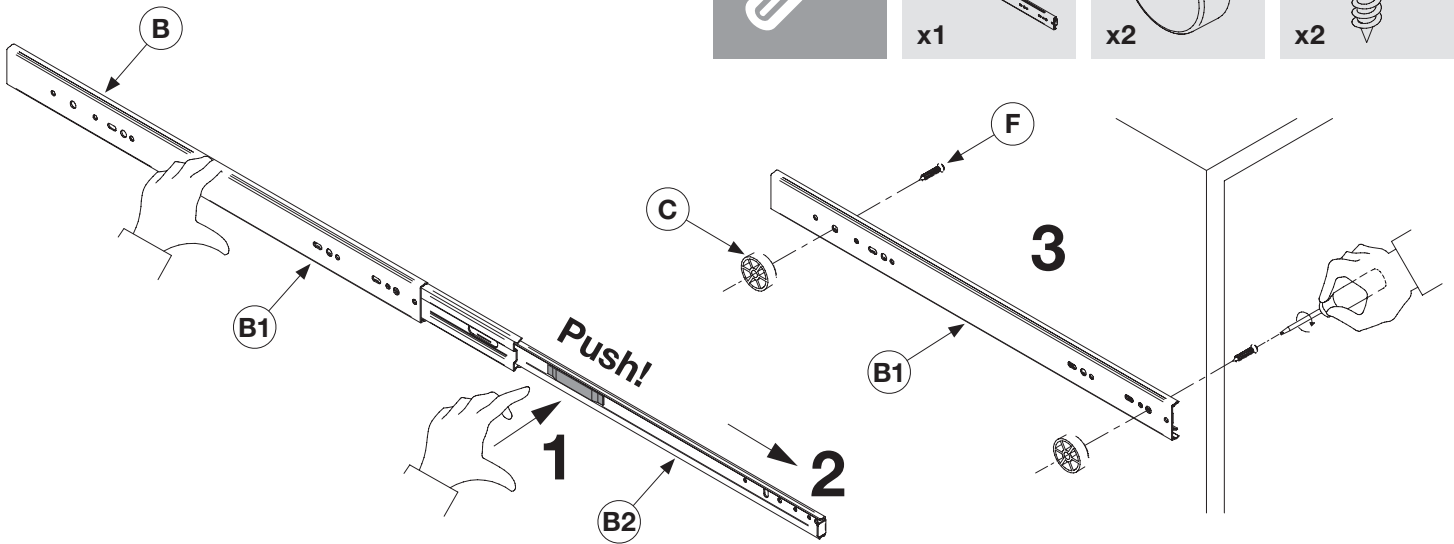
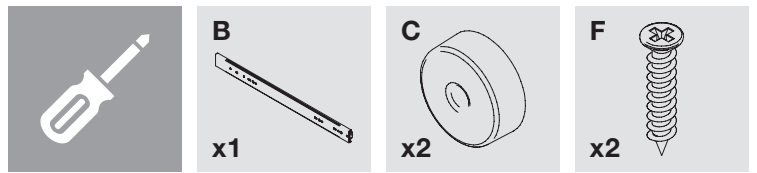


**WARNING (proposition 65 compliant)**  
www.P65Warnings.ca.gov.

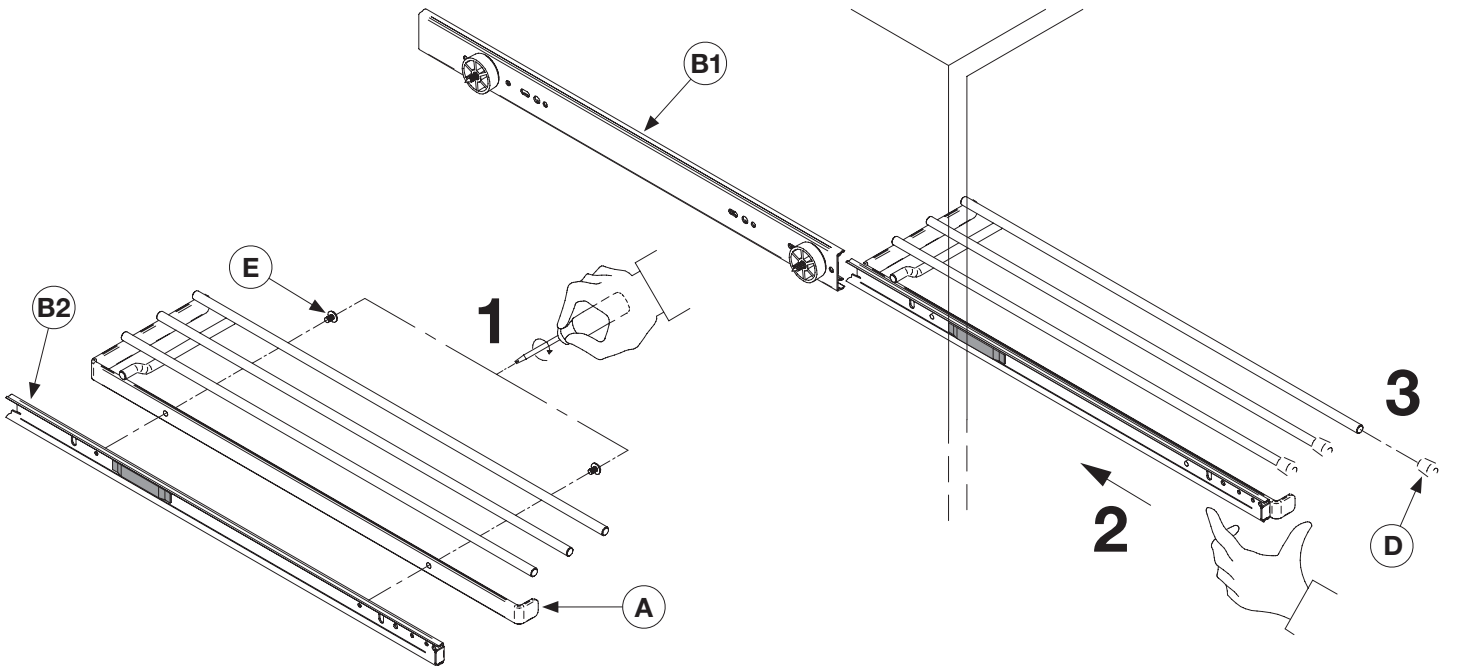
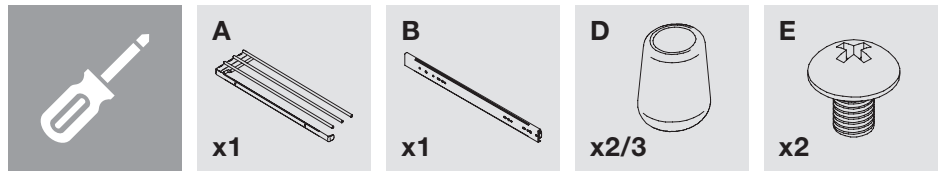
CHEMICAL	LISTED AS CAUSING
Formaldehyde (gas)	Cancer



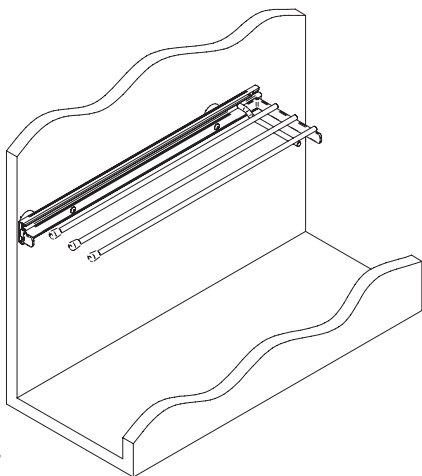
1



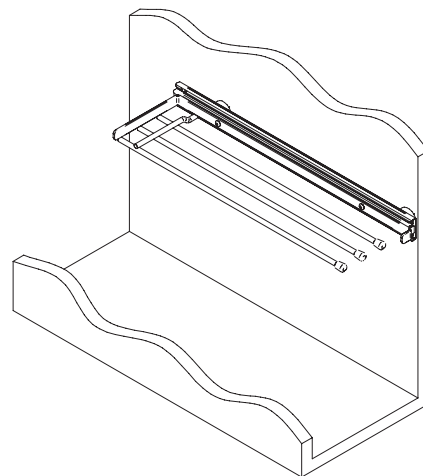
2



3



Versione sinistra  
Left hand version



Versione destra  
Right hand version