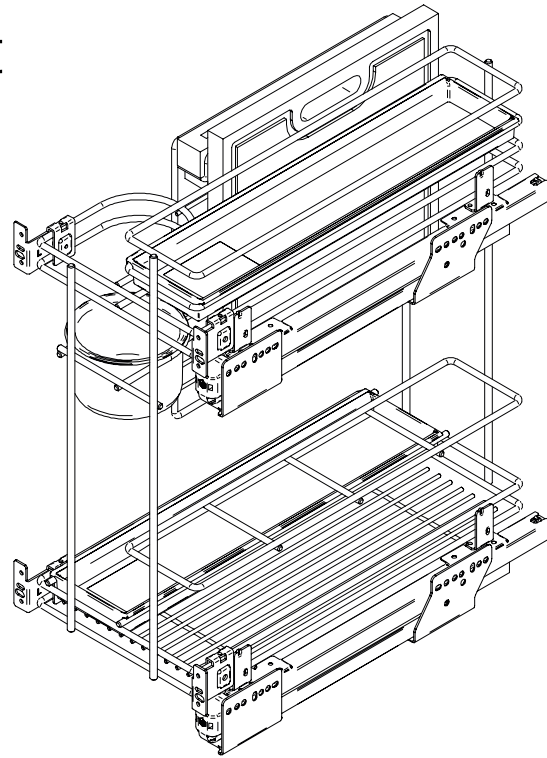


# Estraibile multiuso

## Multipurpose pull-out unit



EGTGM30DXMUC  
EGTGM30SXMUC



15 min



+

### Informazioni

#### Information



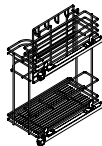
**AVVERTENZA!** Leggi attentamente le istruzioni prima del montaggio e segui ogni passaggio indicato. L'azienda declina ogni responsabilità dall'uso improprio del prodotto. Ogni uso improprio del prodotto può causare lesioni. Modifiche o manomissioni del prodotto, annullano ogni condizione di garanzia.

**WARNING!** Read the instructions carefully before assembly and follow each step indicated. The company declines all responsibility for improper use of the product. Any improper use of the product can cause injury. Modifications or tampering with the product void any warranty conditions.



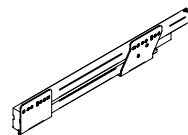
x 1

**A**



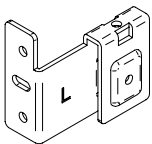
x 1

**B**



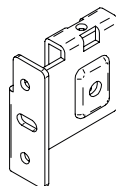
x 2

**C**



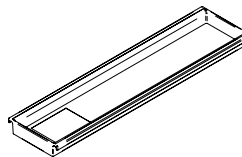
x 2

**D**



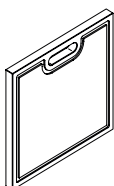
x 2

**E**



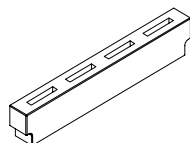
x 2

**F**



x 1

**G**



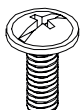
x 1

**H**



x 1

**I**



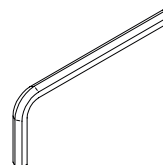
x 4

**L**



x 4

**M**



x 1

### Smaltimento

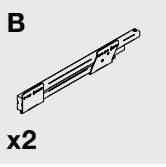
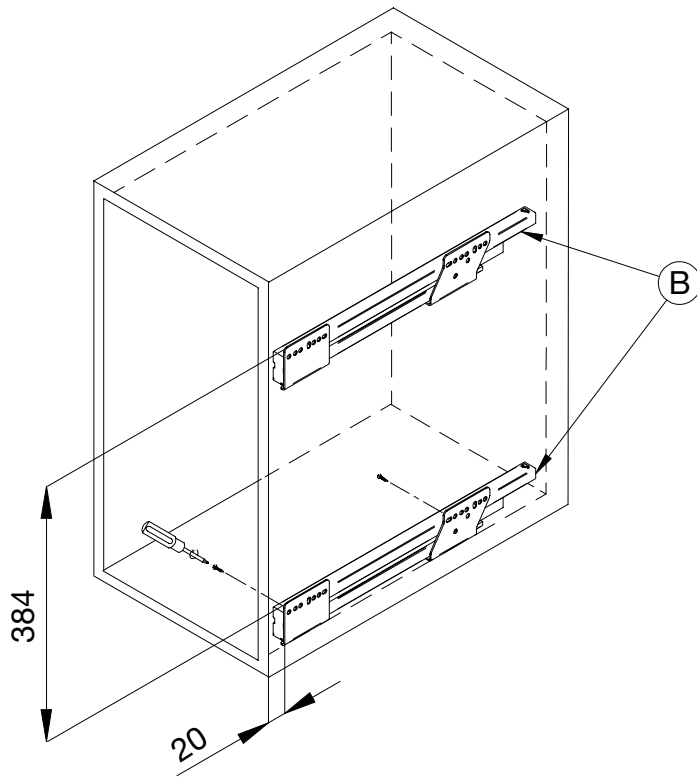
#### Disposal



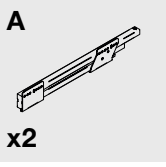
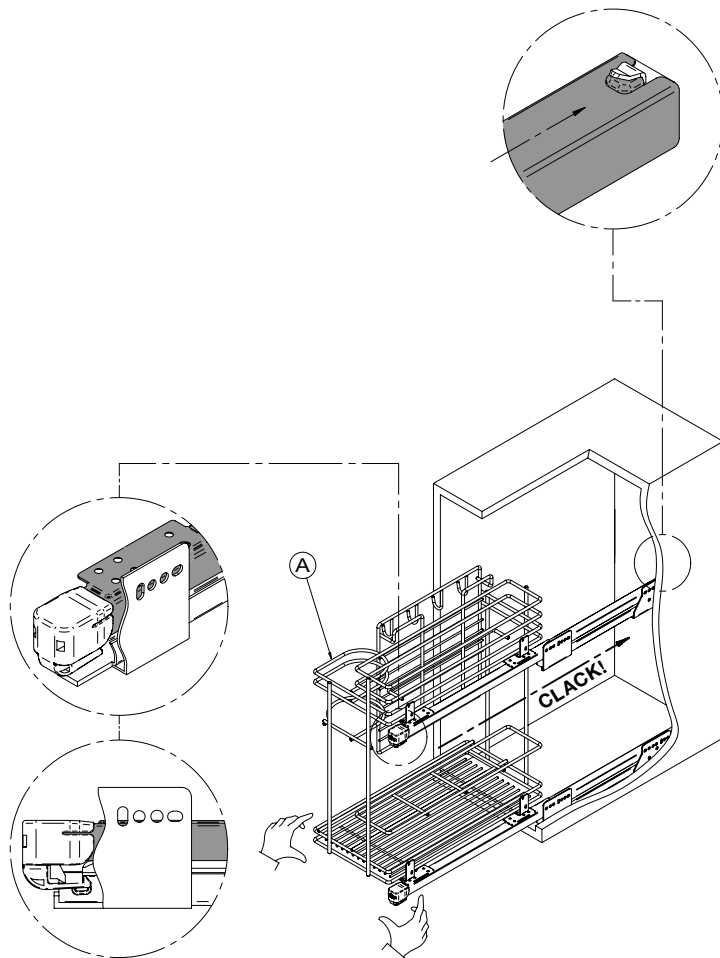
Smaltisci i diversi materiali secondo regolamentazioni della tua città.

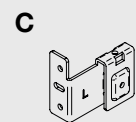
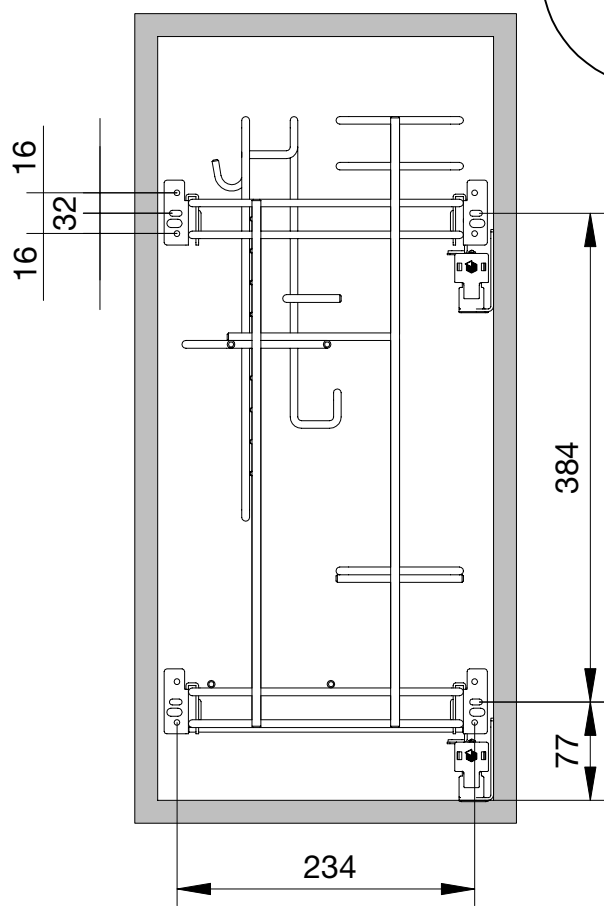
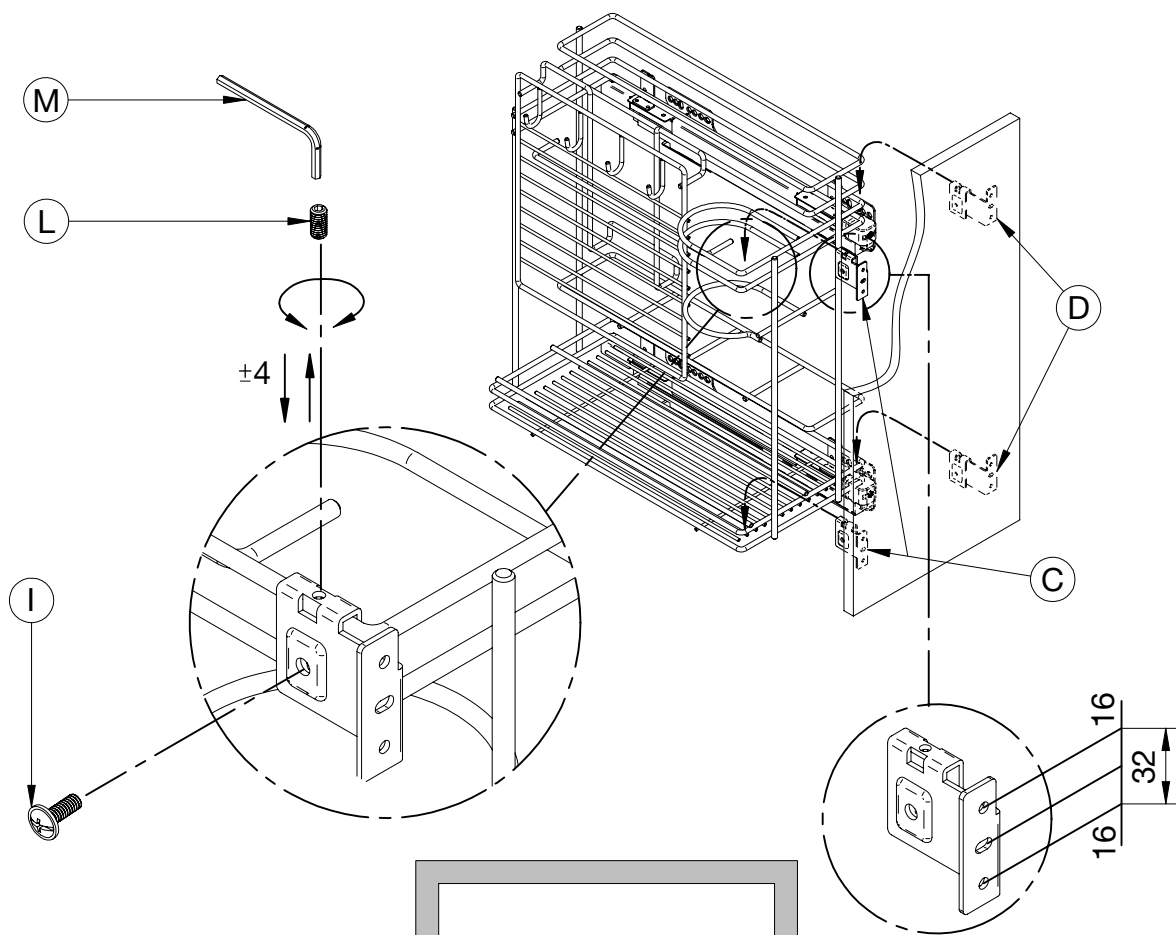
Proceed to dispose of the different materials according to your city regulations.

1

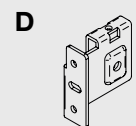


2





x2



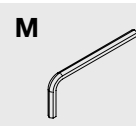
x2



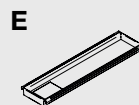
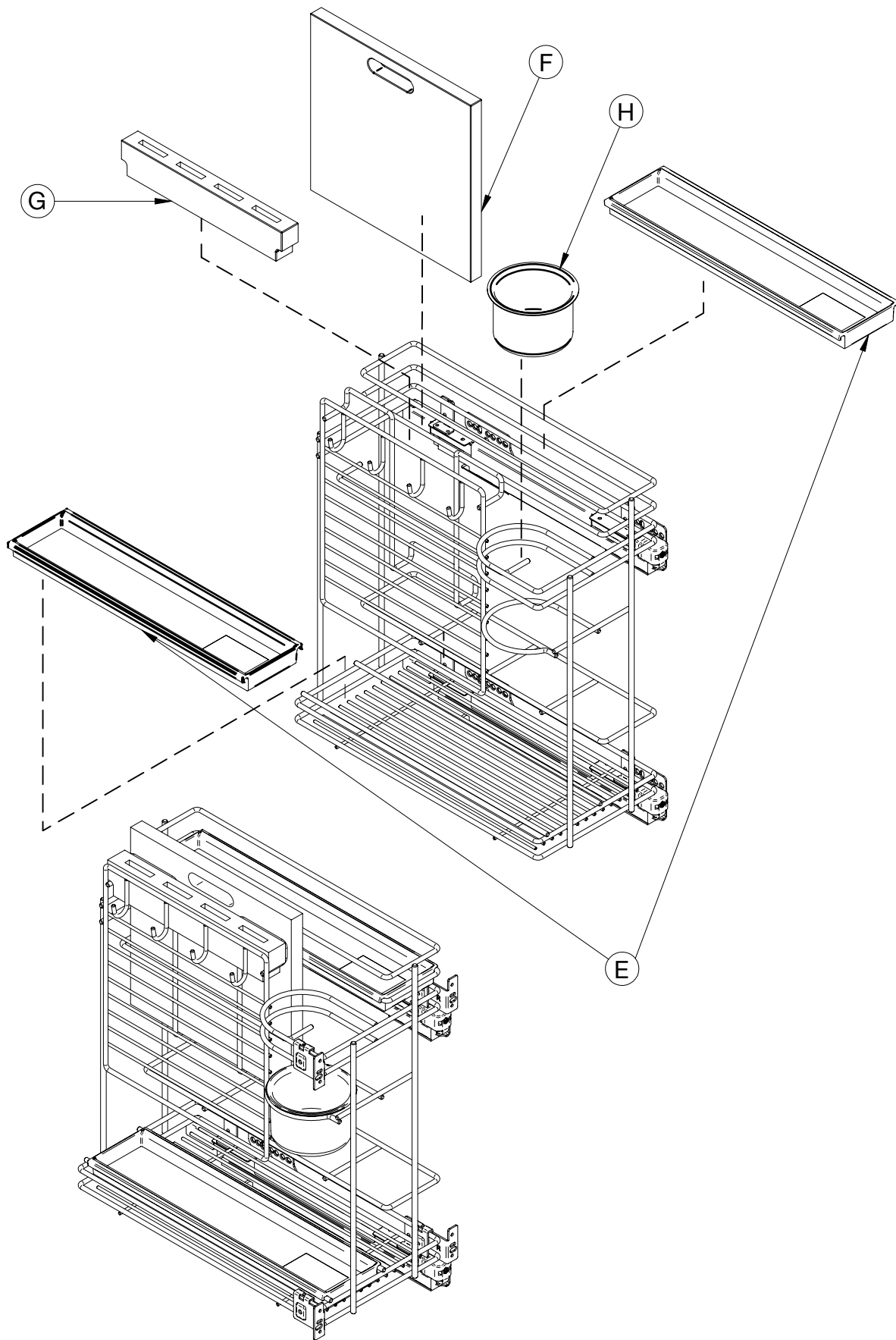
x4



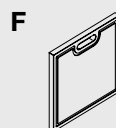
x4



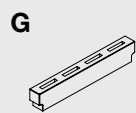
x1



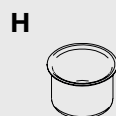
x2



x1



x1



x1