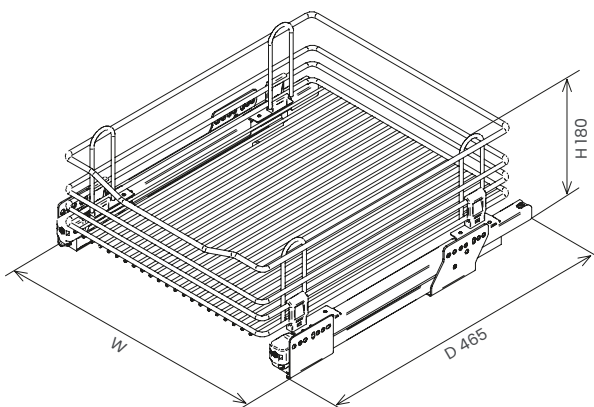


Wire H 120 four-side drawer

Cassetto quattro lati H 120 Wire

Cassetti | Drawers



Cat. code

CCTGM30

CC Nome Name
T Estrazione totale
 Total extension slides
GM Guida Slide
30 Modulo Cabinet size

Instruction sheet

4004116580MKT

Finish

C
Cromo
 Chrome-plated

Materials

Metallo Metal
Plastica Plastic

Maintenance

Inquadrate il codice QR per scoprire il modo corretto di smaltire l'imballaggio e la corretta manutenzione del prodotto.

Scan the QR code to discover the correct way to dispose the packing and the correct maintenance of the product.



Dimensions

Cat. code	Cabinet size (cm)	Width (mm)	Depth (mm)	Height (mm)
CCTGM30	30	264-268	465	180
CCTGM40	40	364-368	465	180
CCTGM45	45	414-418	465	180
CCTGM50	50	464-468	465	180
CCTGM60	60	564-568	465	180
CCTGM80	80	764-768	465	180
CCTGM90	90	864-868	465	180
CCTGM100	100	964-968	465	180
CCTGM120	120	1164-1168	465	180

Load capacity Kg



Portata totale
 Total capacity

Description

Cassetto H 120 mm in filo ad estrazione totale con rientro ammortizzato. Predisposto per mobili con spessore del fianco da 16/18 mm. Kit staffe per il fissaggio dell'anta disponibile, ma non incluso.

Wire H 120 mm drawer with total extension slides and dampened soft-closing system. Suitable for 16/18 mm cabinet side. Kit of adjustable door brackets is available but not included.

Packaging

Cat. code	Size (cm)	Weight (kg)	Size (mm)	Pieces
CCTGM30	19,6 x 45,9 x 28,4	ND*	1200 x 800	60
CCTGM40	47,4 x 40,5 x 17	5,37	1200 x 800	44
CCTGM45	47,4 x 40,5 x 17	5,56	1200 x 800	44
CCTGM50	55,3 x 48,2 x 17	6,09	1200 x 800	36
CCTGM60	55,3 x 48,2 x 17	6,51	1200 x 800	36
CCTGM80	ND*	ND*	1200 x 800	ND*
CCTGM90	86 x 48 x 17	5,59	1200 x 800	20
CCTGM100	ND*	ND*	1200 x 800	ND*
CCTGM120	115,6 x 48,5 x 25	ND*	1200 x 800	12

Pallet configuration

*Non disponibile al momento Not available at the moment



Vibo S.p.A Via Arzignano, 46 36070
 Trissino VI - Italy | Tel +39 0445 492800
 vibo@viboitaly.com | viboitaly.com

*Le informazioni contenute nelle presenti schede tecniche sono indicative. Eventuali differenze con il listino in vigore non costituiscono motivo di contestazione. The information given in this technical sheet are indicative. Any discrepancies with the price list currently in force cannot be cause for complaint.