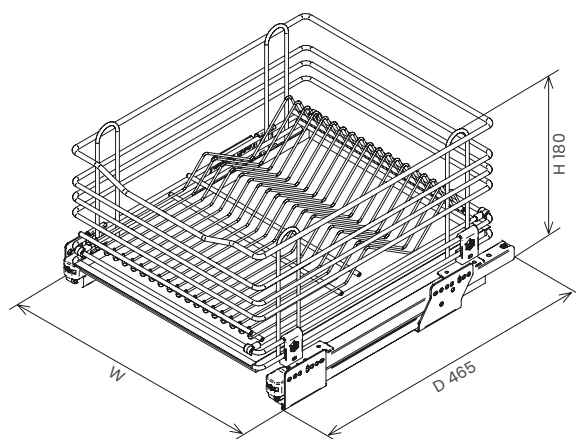


Wire dish holder drawer

Cassetto portapiatti Wire

Cassetti | Drawers



Cat. code

KCCPTGM45

KCC Nome Name
P Portapiatti Dish holder
T Estrazione totale
 Total extension slides
GM Guida Slide
30 Modulo Cabinet size

Instruction sheet

4004116580MKT

Finish

C
Cromo
 Chrome-plated

Materials

Metallo Metal
Plastica Plastic

Load capacity Kg



Portata totale
 Total capacity

Maintenance

Inquadrate il codice QR per scoprire il modo corretto di smaltire l'imballaggio e la corretta manutenzione del prodotto.

Scan the QR code to discover the correct way to dispose the packing and the correct maintenance of the product.



Dimensions

| Cat. code | Cabinet size (cm) | Width (mm) | Depth (mm) | Height (mm) |
|------------------|-------------------|----------------|------------|-------------|
| KCCPTGM45 | 45 | 414-418 | 465 | 259 |
| KCCPTGM50 | 50 | 464-468 | 465 | 259 |
| KCCPTGM60 | 60 | 564-568 | 465 | 259 |

Packaging

| Cat. code | Size (cm) | Weight (kg) | Size (mm) | Pieces |
|------------------|---------------------------|-------------|-------------------|------------|
| KCCPTGM45 | 47,5 x 41,5 x 25,7 | 5,73 | 1200 x 800 | 30 |
| KCCPTGM50 | ND* | ND* | 1200 x 800 | ND* |
| KCCPTGM60 | 55,3 x 48 x 25 | 8,04 | 1200 x 800 | 24 |

Pallet configuration

Description

Cassetto H 200 mm in filo ad estrazione totale con rientro ammortizzato. Predisposto per mobili con spessore del fianco da 16/18 mm. Kit staffe per il fissaggio dell'anta disponibile, ma non incluso.

Wire H 200 mm drawer with total extension slides and dampened soft-closing system. Suitable for 16/18 mm cabinet side. Kit of adjustable door brackets is available but not included.

*Non disponibile al momento Not available at the moment