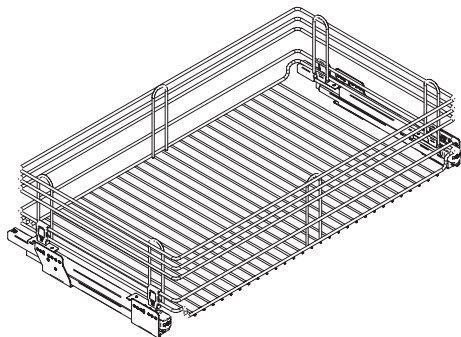


Cassetto inferiore in filo

Under sink basket



KSLTINGM090PA
KSLTINGM120PA



Max: 30 Kg



15 min



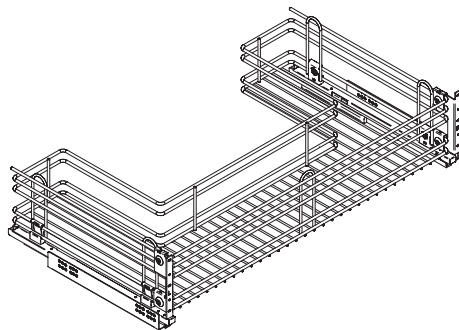
x 1



+

Cesto sottolavello superiore

Upper under sink basket



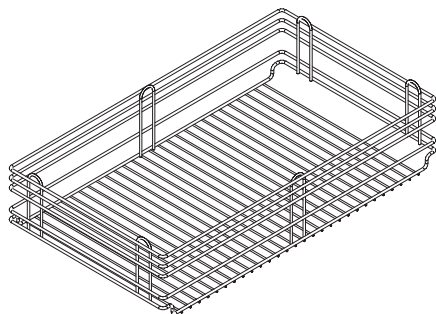
KSLSUGM080PAC
KSLSUGM090PAC
KSLSUGM100PAC
KSLSUGM120PAC

1) **AVVERTENZA!** Leggi attentamente le istruzioni prima del montaggio e segui ogni passaggio indicato. L'azienda declina ogni responsabilità dall'uso improprio del prodotto. Ogni uso improprio del prodotto può causare lesioni. Modifiche o manomissioni del prodotto, annullano ogni condizione di garanzia.

2) Smaltisci i diversi materiali secondo regolamentazioni della tua città.
1) **WARNING!** Read the instructions carefully before assembly and follow each step indicated. The company declines all responsibility for improper use of the product. Any improper use of the product can cause injury. Modifications or tampering with the product void any warranty conditions.

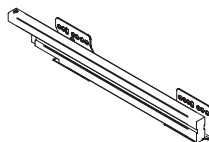
2) Proceed to dispose of the different materials according to your city regulations.

A



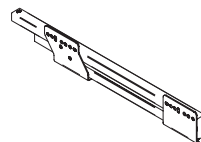
x1

B



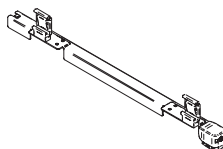
x1

C



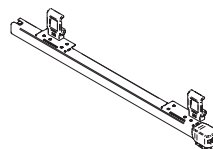
x1

D



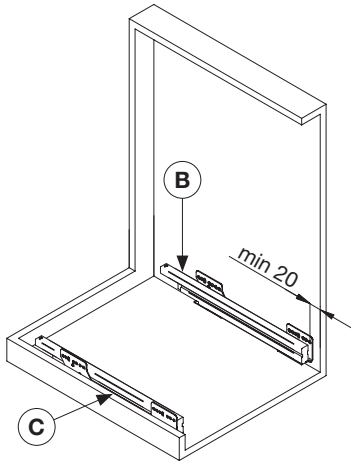
x1

E



x1

1



B



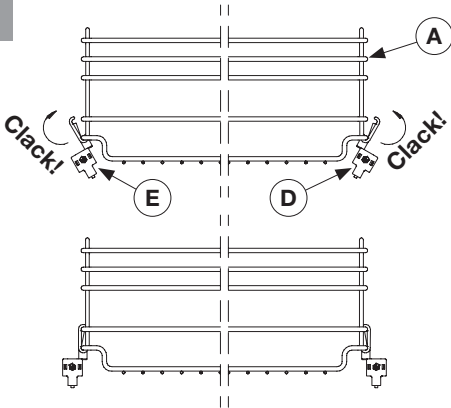
x1

C



x1

2



A



x1

D

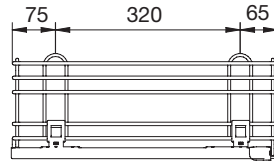


x1

E

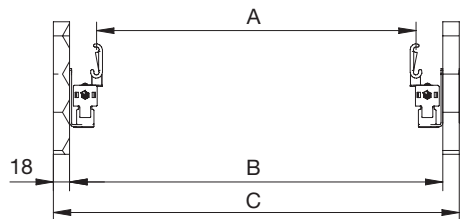
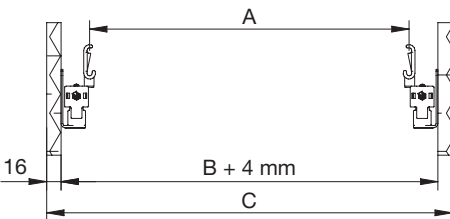
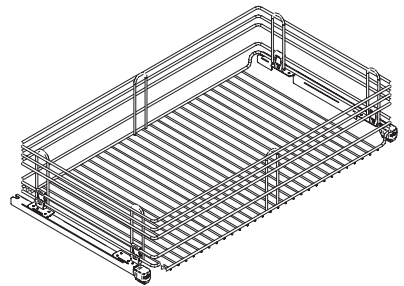
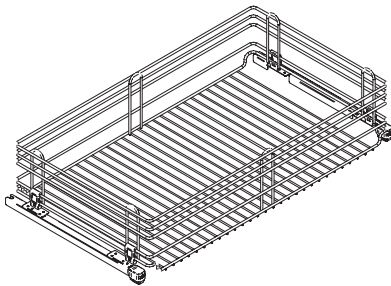


x1

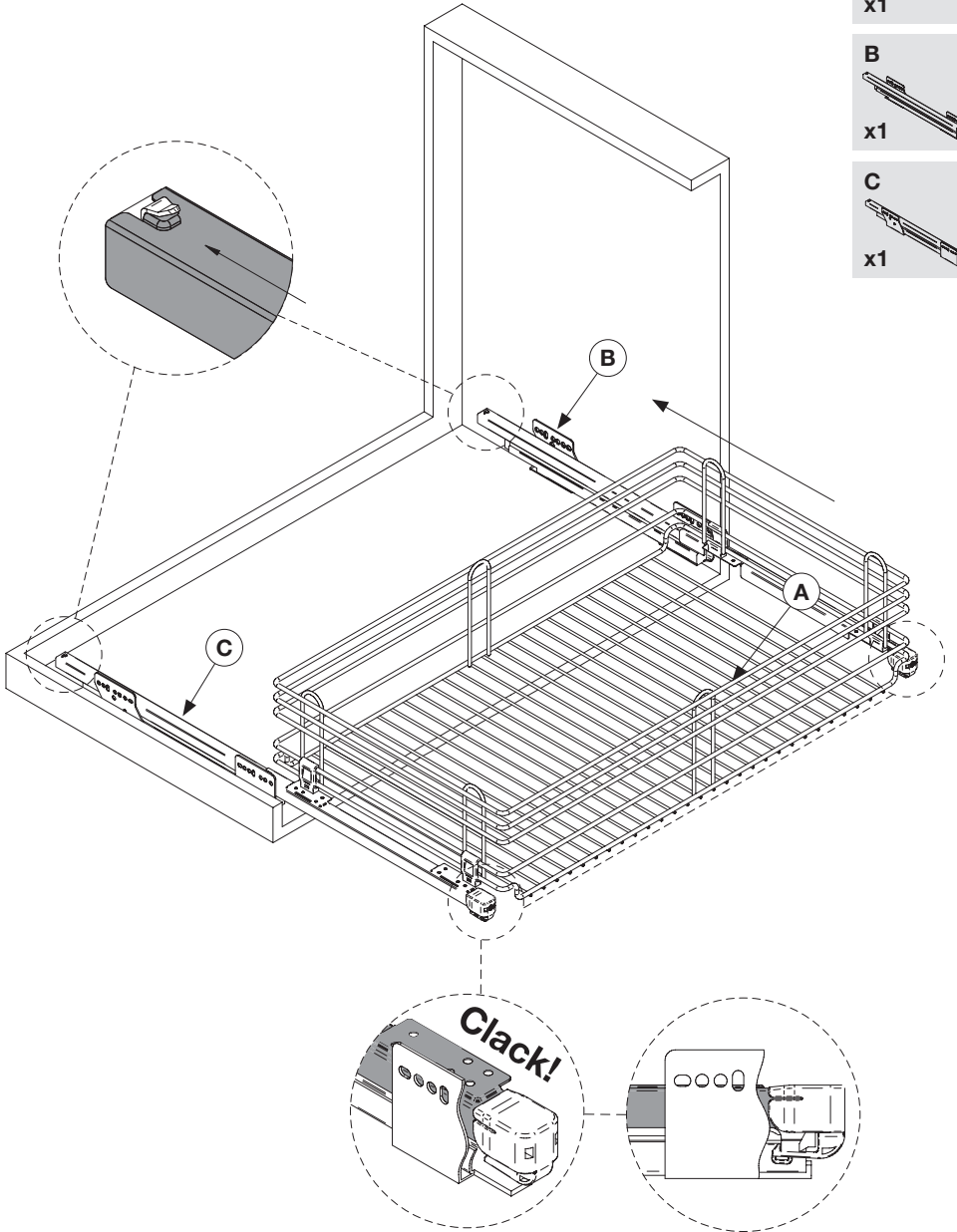


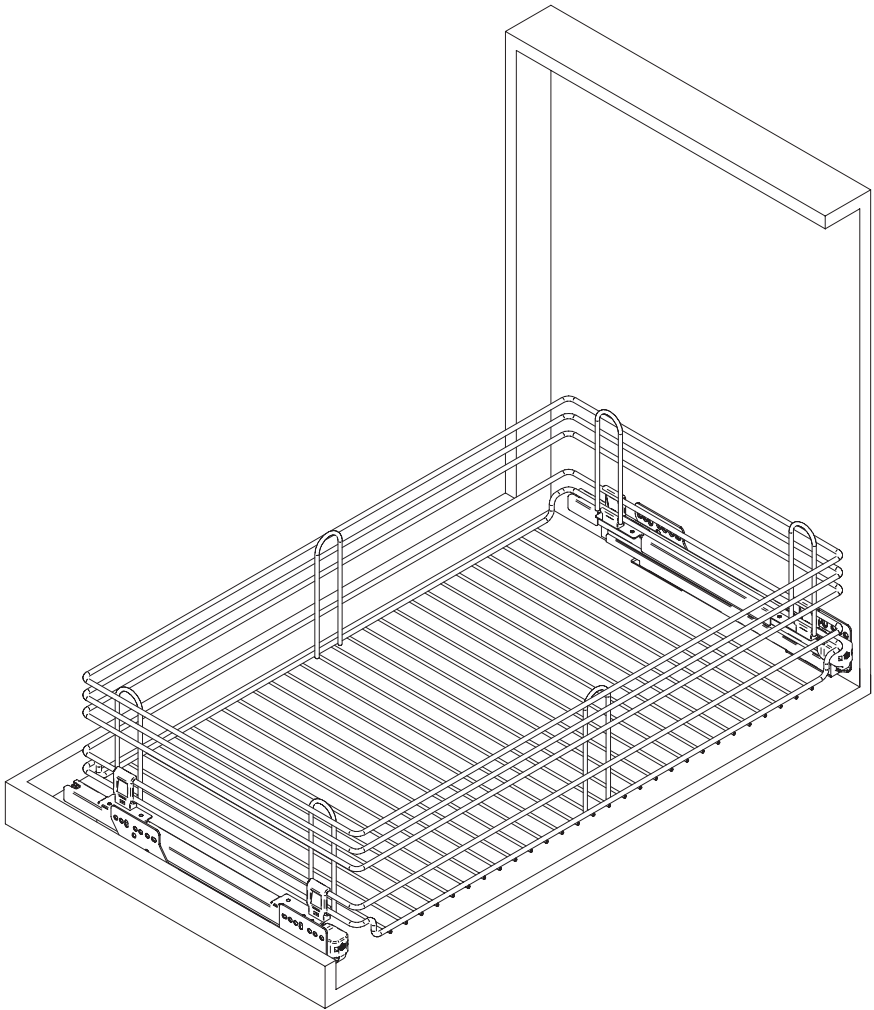
Retro
Back

Fronte
Front



- A
x1
- B
x1
- C
x1





WARNING (proposition 65 compliant)
www.P65Warnings.ca.gov.

CHEMICAL	LISTED AS CAUSING
Formaldehyde (gas)	Cancer



Vibo S.p.a.
via Arzignano, 46
36070 Trissino (VI) Italy
T +39 0445-492800
F +39 0445-492999
vibo@viboitaly.com
www.viboitaly.com