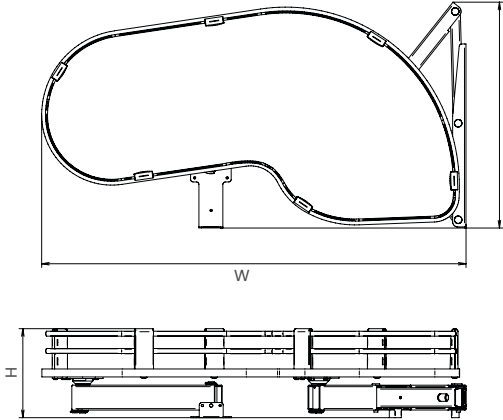


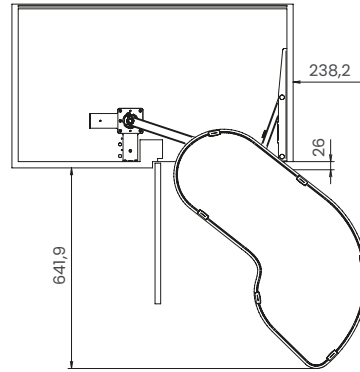
Galaxy Uniko

Uniko Galaxy

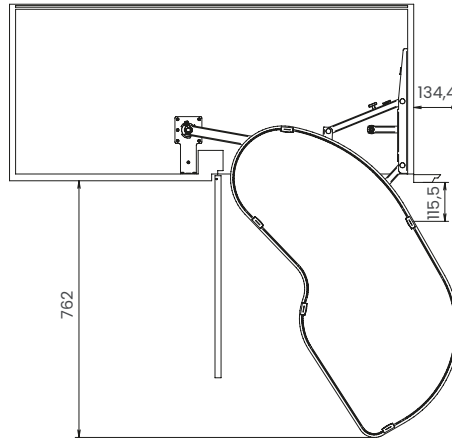
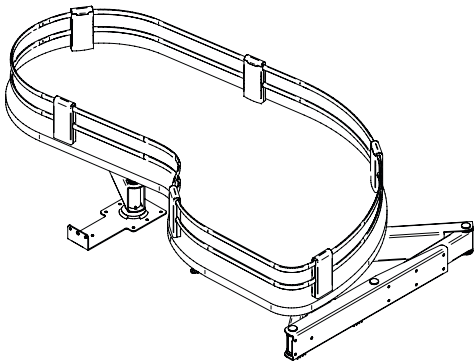
Meccanismi angolari | Corner mechanisms



1. Ingombri modulo anta 45/50
45/50 door overall dimensions



2. Ingombri modulo anta 60
60 door overall dimensions



Cat. code

EUK45P2

EUK Nome Name
45 Modulo Cabinet size
P2 Numero fili Number of wires

Instruction sheet

4004117500MKT

Finish

VGF
Mechanism
Grigio Antracite

VGF | BC
Shelves
Grigio Antracite
Bianco Cromo
Chromed-plated white

Materials

Metallo Metal
Plastica Plastic
Melamina Melamine

Description

Meccanismo angolare estraibile Uniko per angolo da installare su un ripiano già esistente. Ogni ripiano è autonomo, svincolato dagli altri e con portata 25 kg. Doppia ringhiera di contenimento in filo ellittico da 10x4 mm con bordo e fondo in melamina. Disponibile per anta da 45-50-60 cm. Reversibile.

Pull-out swinging unit Uniko for blind corner, designed to be mounted on an existing shelf. Each shelf is independent, released from the others and with load capacity 25 kg. Double elliptical rail 10x4 mm and melamine bottom. Suitable for 45/50/60 cm cabinet door. Reversible.

Load capacity Kg



25 Portata totale
Total capacity

Maintenance

Inquadrate il codice QR per scoprire il modo corretto di smaltire l'imballaggio e la corretta manutenzione del prodotto.

Scan the QR code to discover the correct way to dispose the packing and the correct maintenance of the product.



Dimensions

Cat. code	Width (mm)	Depth (mm)	Height (mm)
EUK45P2	834	444	176
EUK60P2	999	480	175

Packaging

Cat. code	Size (cm)	Weight (kg)
EUK45P2	85,5 x 43 x 15,6	10,18
EUK60P2		

Pallet configuration

Size (mm)	Pieces
1200 x 800	24
1200 x 800	18