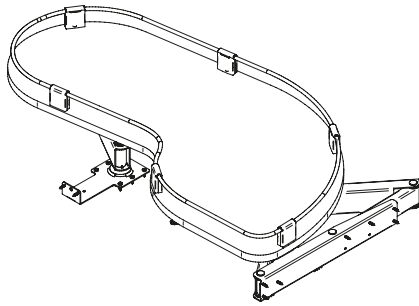
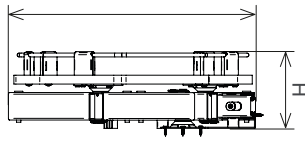
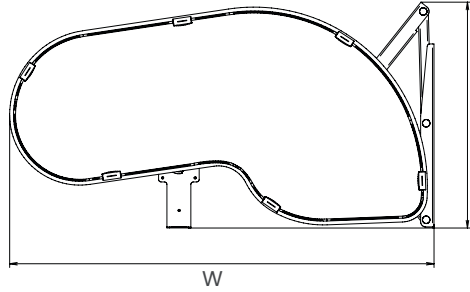


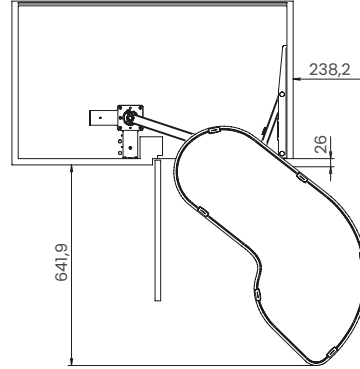
Ring Uniko

# Uniko Ring

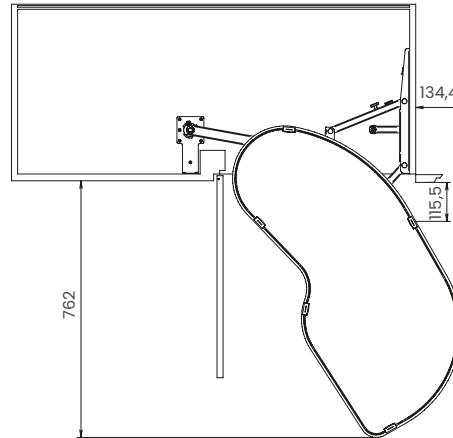
Meccanismi angolari | Corner mechanisms



## 1. Ingombri modulo anta 45/50 45/50 door overall dimensions



## 2. Ingombri modulo anta 60 60 door overall dimensions



## Cat. code

**EUK45F1**

**EUK** Nome Name  
**45** Modulo Cabinet size  
**F1** Numero fili  
Number of wires

## Instruction sheet

**4004117510MKT**

## Finish

**VGF** Mechanism  
Grigio Antracite

**VGF | BC** Shelves  
Grigio Antracite  
Bianco Cromo  
Chromed-plated  
white

## Materials

**Plastica** Plastic  
**Metallo** Metal  
**HDF** HDF

## Load capacity Kg



**Portata totale**  
Total capacity

## Description

**Meccanismo angolare Uniko per angolo con profilo di contenimento a filo tondo e fondo in melamina. Disponibile per anta da 45-50-60 cm e predisposto per essere installato su un ripiano già esistente. Ogni ripiano è autonomo e svincolato dagli altri. Portata 25 kg.**

Uniko corner mechanism with round wire rail and melamine bottom. Suitable for 45-50-60 cm cabinet door and designed to be mounted on an existing shelf. Each shelf is independent and released from the others. Load capacity 25 kg.

## Dimensions

Cat. code	Width (mm)	Depth (mm)	Height (mm)
<b>EUK45F1</b>	<b>834</b>	<b>445</b>	<b>139</b>
<b>EUK60F1</b>	<b>1000</b>	<b>480</b>	<b>139</b>

## Packaging

Cat. code	Size (cm)	Weight (kg)
<b>EUK45F1</b>	<b>85,5 x 43 x 15,6</b>	<b>9,4</b>
<b>EUK60F1</b>	<b>ND*</b>	<b>ND*</b>

## Pallet configuration

Size (mm)	Pieces
<b>1200 x 800</b>	<b>24</b>
<b>1200 x 800</b>	<b>18</b>

## Maintenance

**Inquadrate il codice QR per scoprire il modo corretto di smaltire l'imballaggio e la corretta manutenzione del prodotto.**

Scan the QR code to discover the correct way to dispose the packing and the correct maintenance of the product.



**\*Non disponibile al momento**  
Not available at the moment