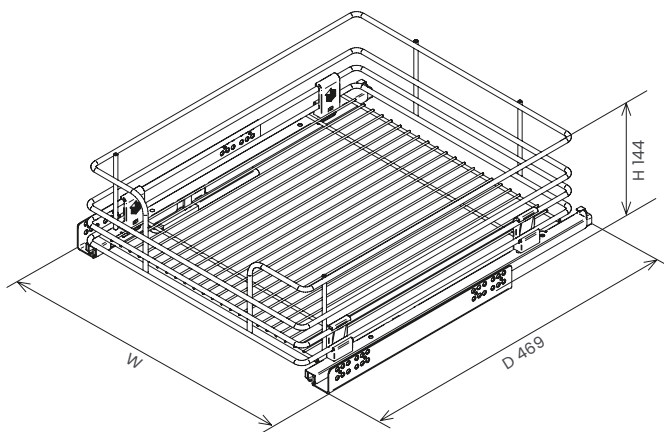


Partner four-side drawer

Cassetto quattro lati Partner

Cassetti | Drawers



Cat. code

CCPHM240B

CC Nome Name
P Estrazione parziale
 Semi-total extension slides
H Guida Slide
M Ammortizzato
 Dampened soft-closed
40 Modulo Cabinet size
B Base Basic

Instruction sheet

4004117600MKT

Finish

C
Cromo
 Chrome-plated

Materials

Plastica Plastic
Metallo Metal

Description

Cassetto 4 lati in filo e guide ad estrazione parziale con rientro ammortizzato. Predisposto per mobili con spessore del fianco da 16/18 mm.

Wire 4-side drawer with semi-total extension slides and dampened soft-closing system. Suitable for 16/18 mm cabinet side.

Load capacity Kg



Portata totale
 Total capacity

Dimensions

Cat. code	Cabinet size (cm)	Width (mm)	Depth (mm)	Height (mm)
CCPHM240B	40	364-368	469	144
CCPHM245B	45	414-418	469	144
CCPHM260B	60	564-568	469	144

Packaging

Cat. code	Size (cm)	Weight (kg)	Size (mm)	Pieces
CCPHM240B	47 x 40,5 x 17	3,8	1200 x 800	44
CCPHM245B	47 x 40,5 x 17	3,95	1200 x 800	44
CCPHM260B	55,3 x 48,2 x 17	4,54	1200 x 800	36

Pallet configuration

Maintenance

Inquadrate il codice QR per scoprire il modo corretto di smaltire l'imballaggio e la corretta manutenzione del prodotto.

Scan the QR code to discover the correct way to dispose the packing and the correct maintenance of the product.

