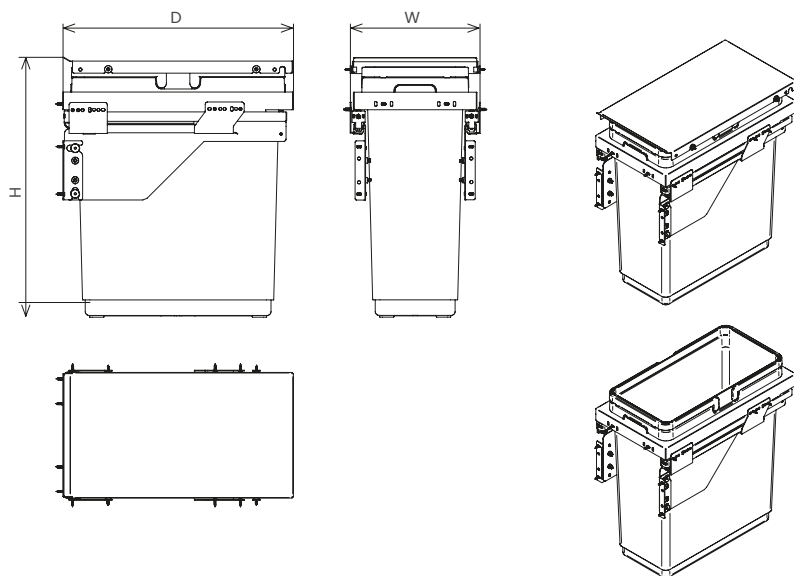


Globe with shelf

Globe con ripiano

Sistemi per la raccolta differenziata | Waste recycling bin systems



Cat. code

PGTM301RF

PG	Nome Name
TM	Guida Slide
30	Modulo Cabinet size
1	Bidoni Bins
RF	Ripiano With shelf

Instruction sheet

4004118090MKT

Pallet configuration

Size (mm)	Pieces
1200 x 800	24
1200 x 800	24
1200 x 800	15
1200 x 800	24
1200 x 800	15
1200 x 800	ND*
1200 x 800	14
1200 x 800	15

Description

Sistema per la raccolta differenziata Globe con struttura verniciata e completo di guide ad estrazione totale maggiorata e con rientro ammortizzato. Completo di contenitori in polipropilene dotati di manici per una facile estrazione. Il coperchio fisso in lamiera può essere utilizzato come un comodo piano di appoggio interno. Kit staffe per regolazione tridimensionale e il fissaggio dell'anta incluso. Adattabili a fianchi da 16 a 19 mm. Portata 50 kg.

Globe waste recycling bin with epoxy-coated frame, total extension slides and dampened soft-closing system. Equipped with polypropylene bins fitted with handles for an easy removal. The inner fixed sheet metal lid can be used as an internal shelf. Kit of three-way-adjustable door mounting brackets included. Suitable for cabinet sides from 16 to 19 mm. Load capacity 50 kg.

Load capacity Kg



Portata totale
Total capacity

Dimensions

Cat. code	Capacity (Lt)	Width (mm)	Depth (mm)	Height (mm)	Cab. size
PGTM301RF	36 L	262-268	467	526	30
PGTM402RF	20+20 L	362-368	467	447	40
PGTM452RF	30+30 L	412-418	467	477	45
PGTM453RF	30+10+9 L	412-418	467	477	45
PGTM502RF	30+30 L	462-468	467	477	50
PGTM503RF	30+10+9 L	462-468	467	477	50
PGTM602RF	36+36 L	562-568	467	526	60
PGTM604RF	20+20+10+9 L	562-568	467	447	60

Packaging

Size (cm)	Weight (kg)
-----------	-------------

Maintenance

Inquadrate il codice QR per scoprire il modo corretto di smaltire l'imballaggio e la corretta manutenzione del prodotto.

Scan the QR code to discover the correct way to dispose the packing and the correct maintenance of the product.



Finish

GM | VGF
Grigio Materico
Grigio Antracite

*Non disponibile al momento Not available at the moment



Vibo S.p.A Via Arzignano, 46 36070
Trissino VI - Italy | Tel +39 0445 492800
vibo@viboitaly.com | viboitaly.com

*Le informazioni contenute nelle presenti schede tecniche sono indicative. Eventuali differenze con il listino in vigore non costituiscono motivo di contestazione. The information given in this technical sheet are indicative. Any discrepancies with the price list currently in force cannot be cause for complaint.