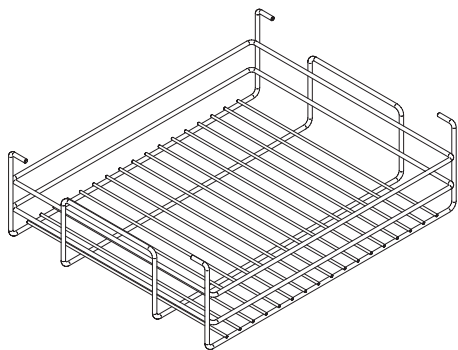
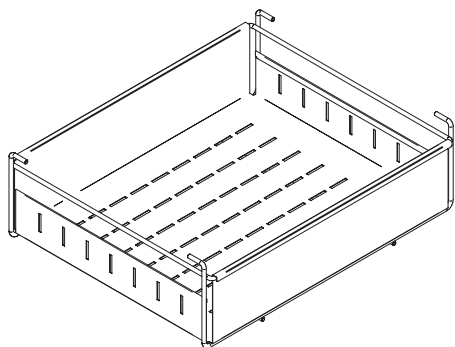


Cesti Basket

ACFV32
ACFV40
ACFV48
ACFV56
ACFV64
ACFV72

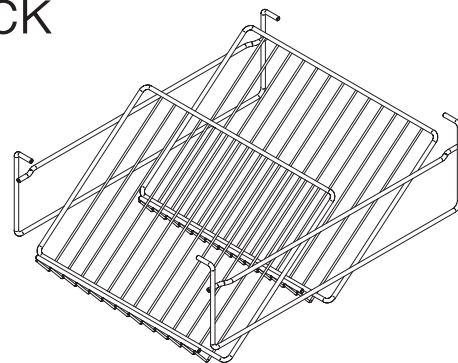


ACLAV32
ACLAV40
ACLAV48
ACLAV72

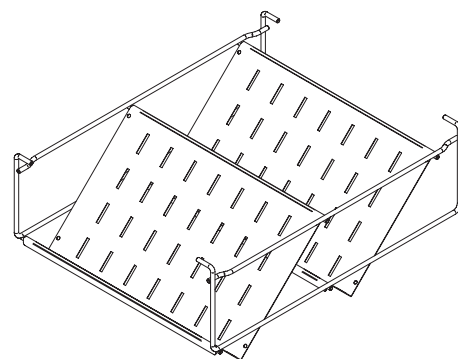


Scarpiera Shoe rack

ASV40
ASV48
ASV72

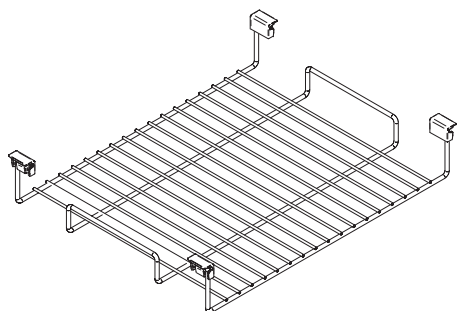


ASLAV40
ASLAV48
ASLAV72



Vassoio Tray

AVFV32
AVFV40
AVFV48
AVFV56
AVFV64
AVFV72



x 1



5 min

Info

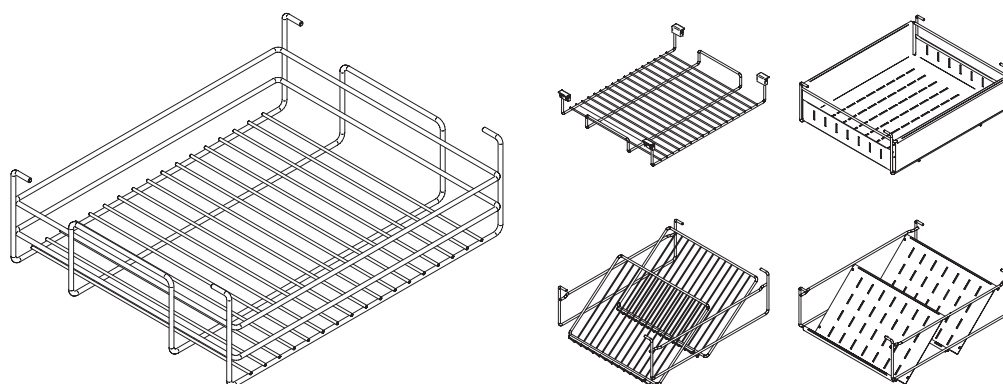
1) **AVVERTENZA!** Leggi attentamente le istruzioni prima del montaggio e segui ogni passaggio indicato. L'azienda declina ogni responsabilità dall'uso improprio del prodotto. Ogni uso improprio del prodotto può causare lesioni. Modifiche o manomissioni del prodotto, annullano ogni condizione di garanzia.

2) Smaltisci i diversi materiali secondo regolamentazioni della tua città.

1) **WARNING!** Read the instructions carefully before assembly and follow each step indicated. The company declines all responsibility for improper use of the product. Any improper use of the product can cause injury. Modifications or tampering with the product void any warranty conditions.

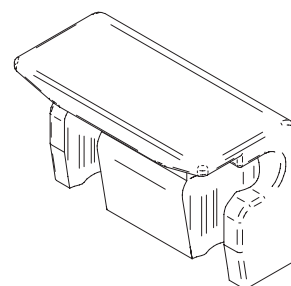
2) Proceed to dispose of the different materials according to your city regulations.

A



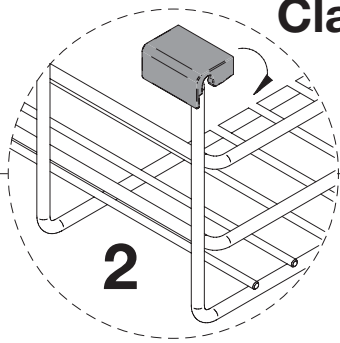
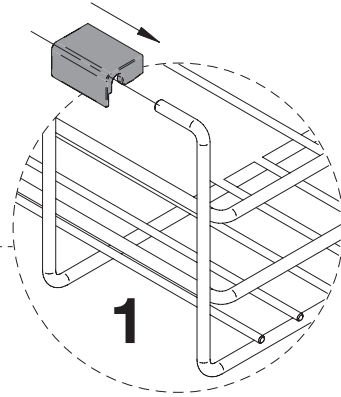
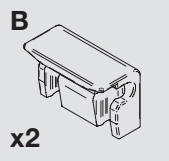
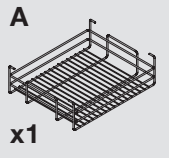
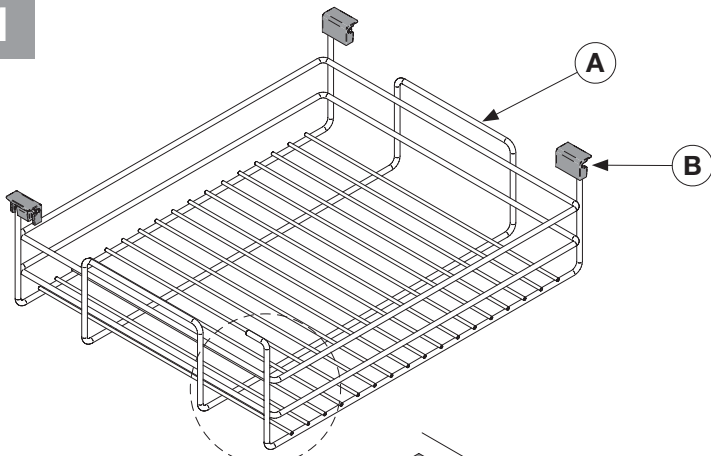
x1

B

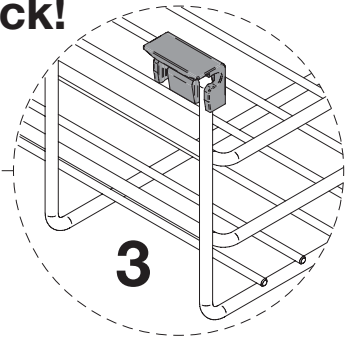


x4

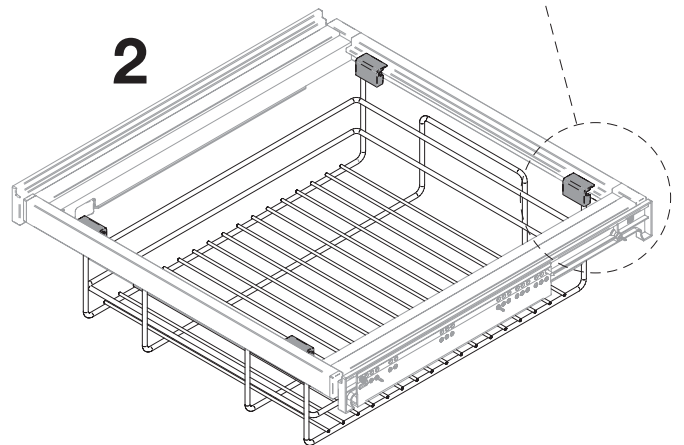
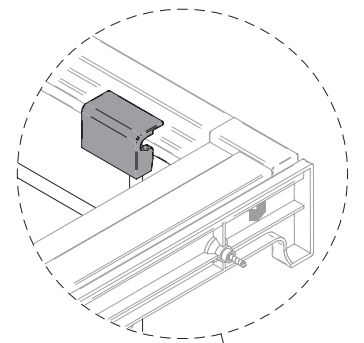
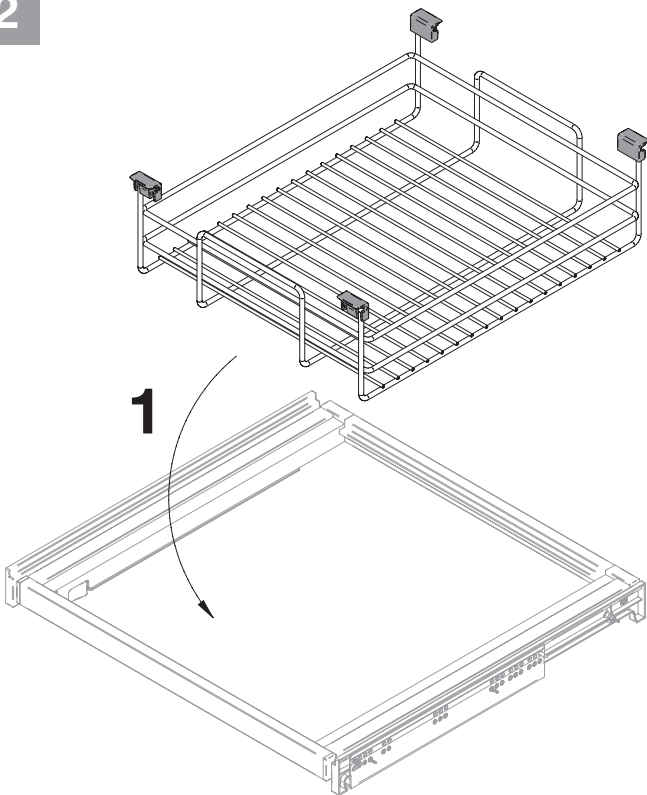
1



Clack!



2



WARNING (proposition 65 compliant)
www.P65Warnings.ca.gov

CHEMICAL	LISTED AS CAUSING
Formaldehyde (gas)	Cancer



Vibo spa
 via Arzignano, 46
 36070 Trissino (VI) Italy
 T +39 0445-492800
 F +39 0445-492999
 vibo@viboitaly.com
 www.viboitaly.com