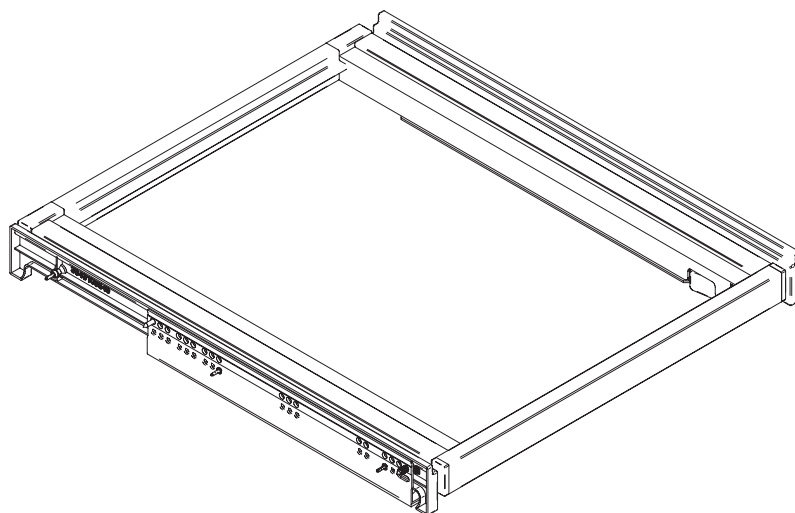





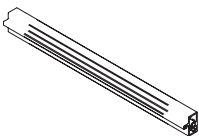
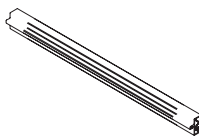
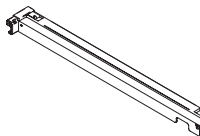
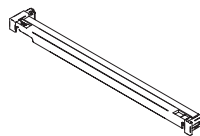
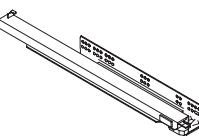
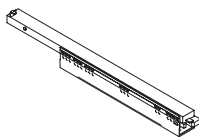
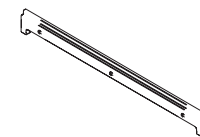
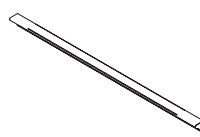
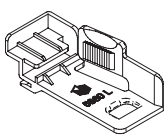
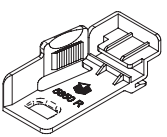
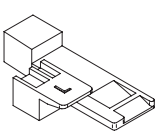
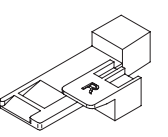
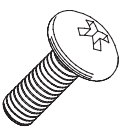
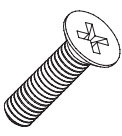
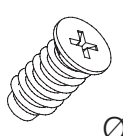




Telaio fisso

Fixed frame



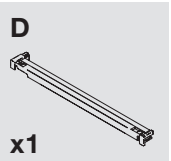
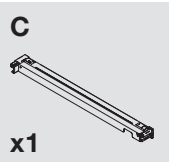
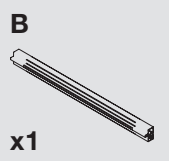
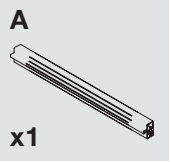
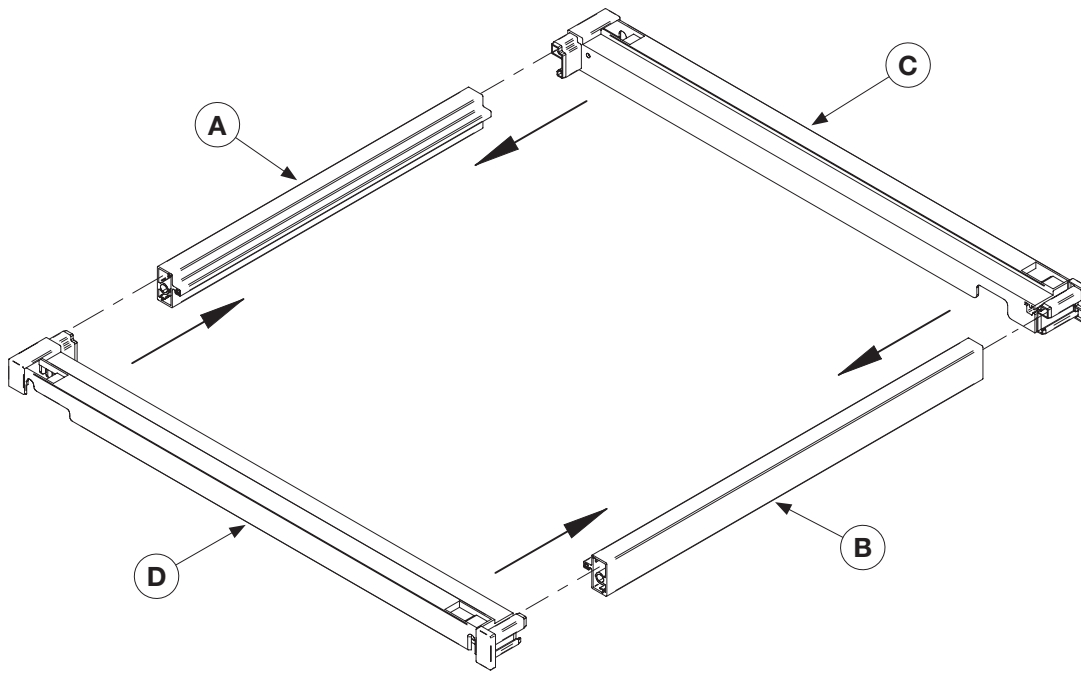
ATFV41
ATFV46
ATFV56
ATFV76
ATFV86
ATFV96
ATFV116

 Max: 30 Kg		 15 min		 x 1		 +				
A		B		C		D				
x1		x1		x1		x1				
E		F		G		H				
x1		x1		x2		x2				
I		L		M		N				
x1		x1		x1		x1				
O		P		Q		R				
x2	M4x12	x2	M4x16	x2	Ø6,3x13	x4	Ø4x16			
S										
x6	Ø4x20									

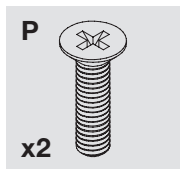
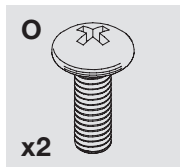
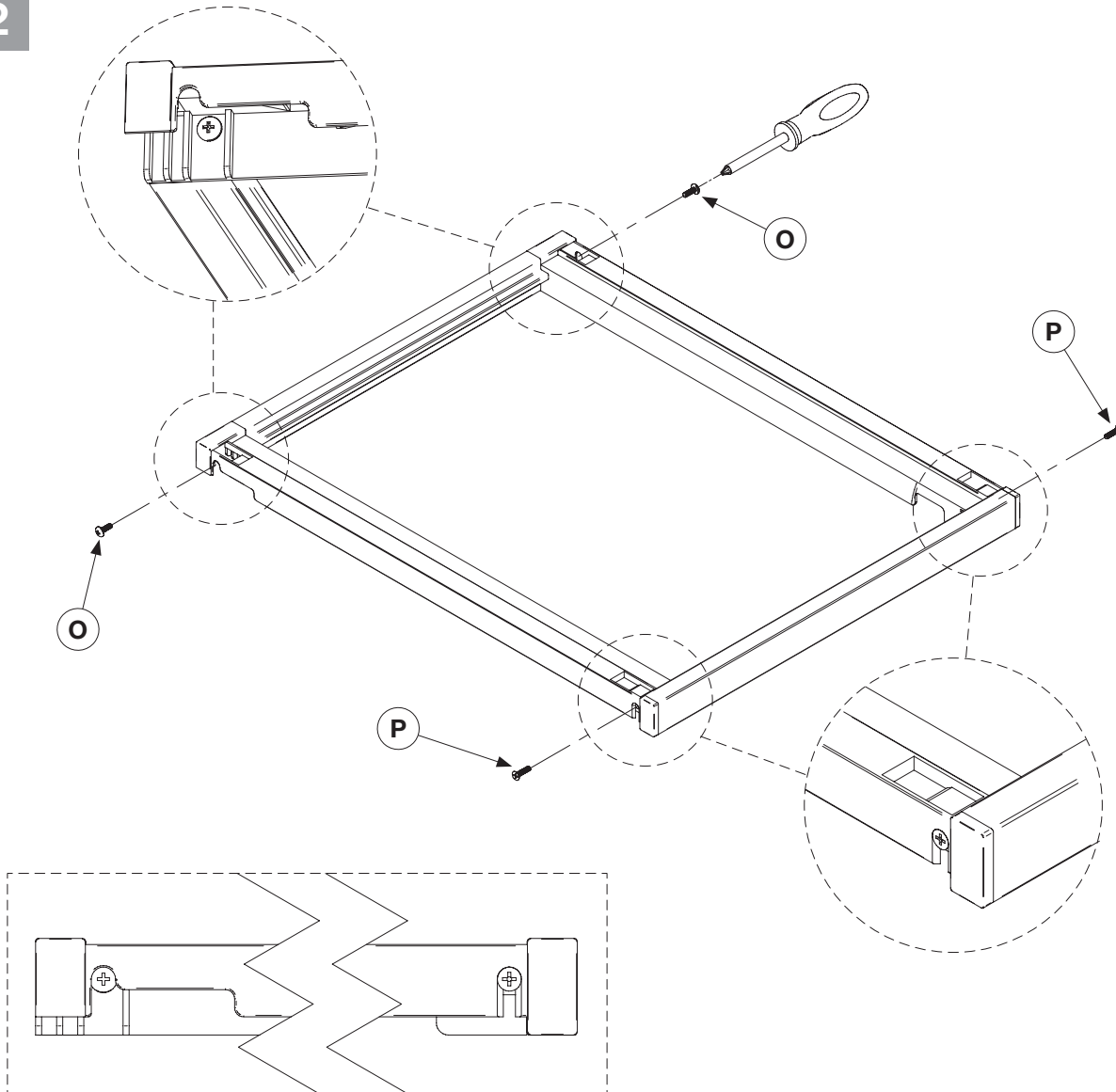
1) AVVERTENZA! Leggi attentamente le istruzioni prima del montaggio e segui ogni passaggio indicato. L'azienda declina ogni responsabilità dall'uso improprio del prodotto. Ogni uso improprio del prodotto può causare lesioni. Modifiche o manomissioni del prodotto, annullano ogni condizione di garanzia.
2) Smaltisci i diversi materiali secondo regolamentazioni della tua città.

1) WARNING! Read the instructions carefully before assembly and follow each step indicated. The company declines all responsibility for improper use of the product. Any improper use of the product can cause injury. Modifications or tampering with the product void any warranty conditions.
2) Proceed to dispose of the different materials according to your city regulations.

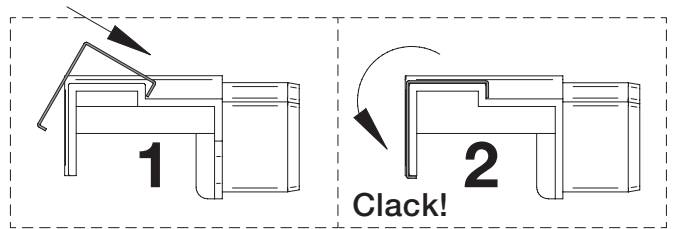
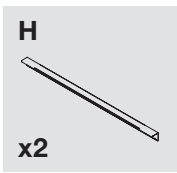
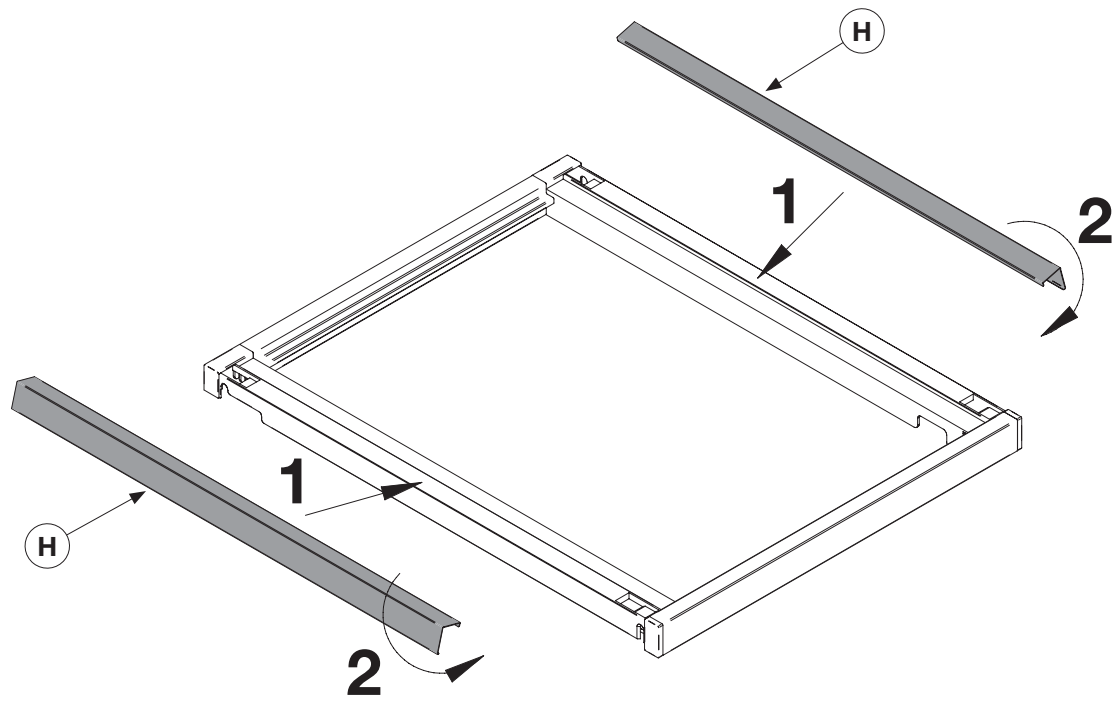
1



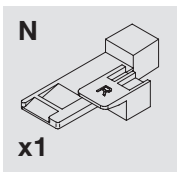
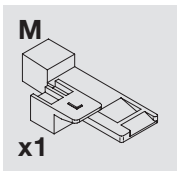
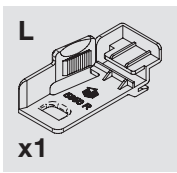
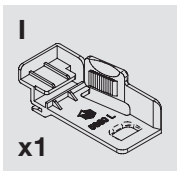
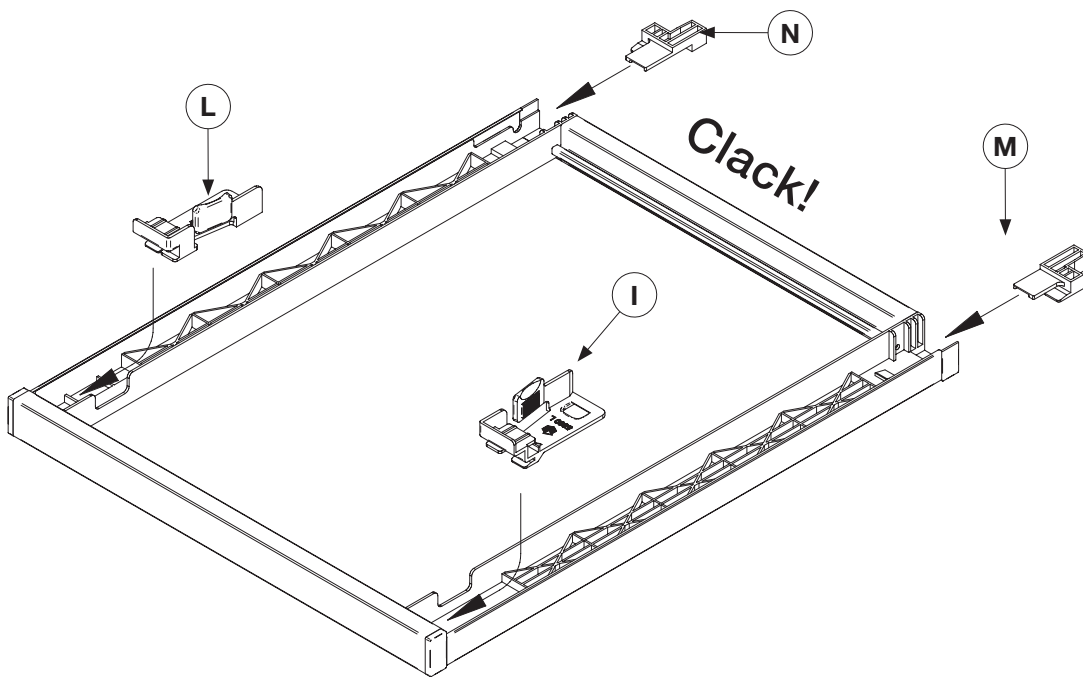
2

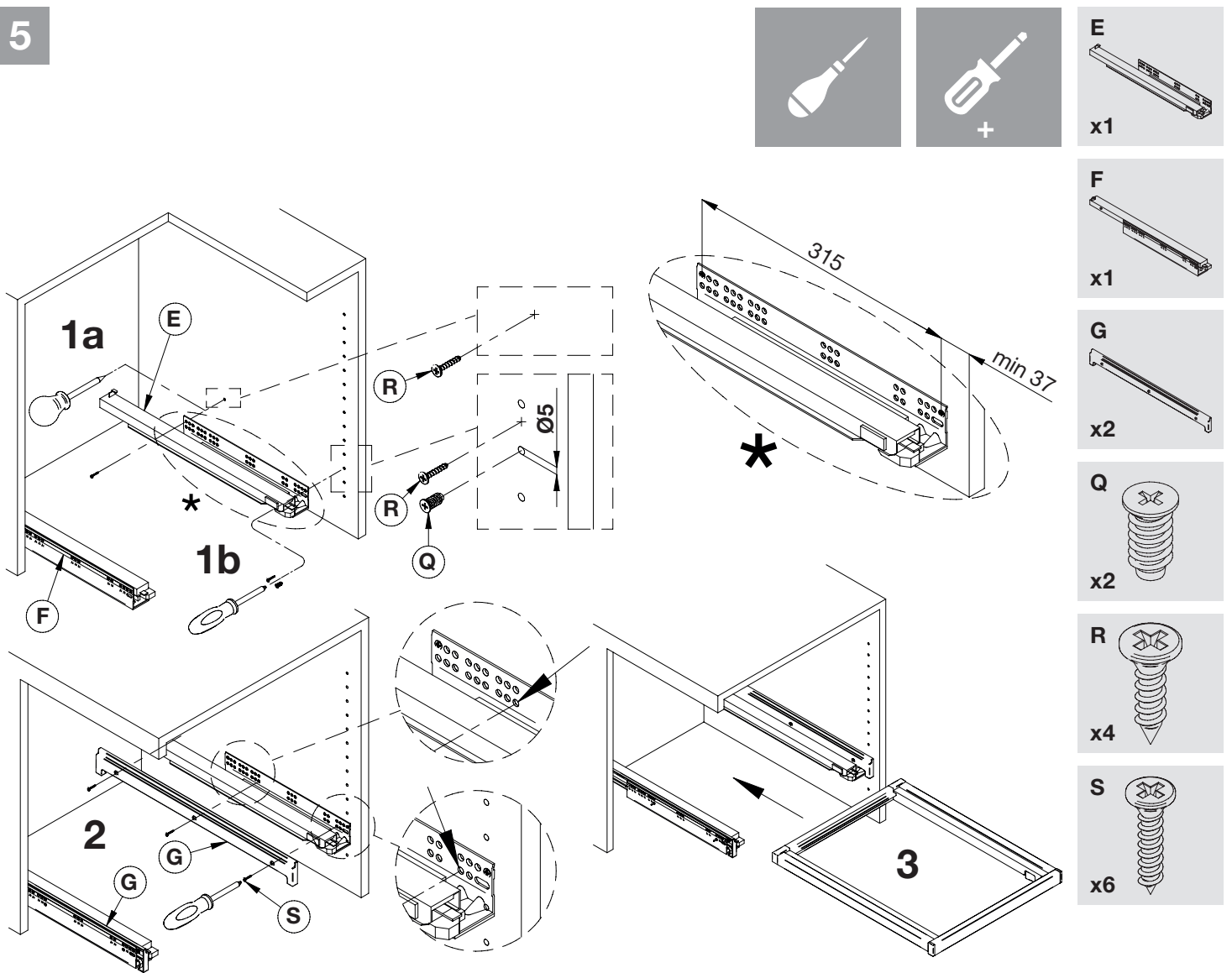


3



4





Smontaggio telaio

Unclipping the frame
from slides

