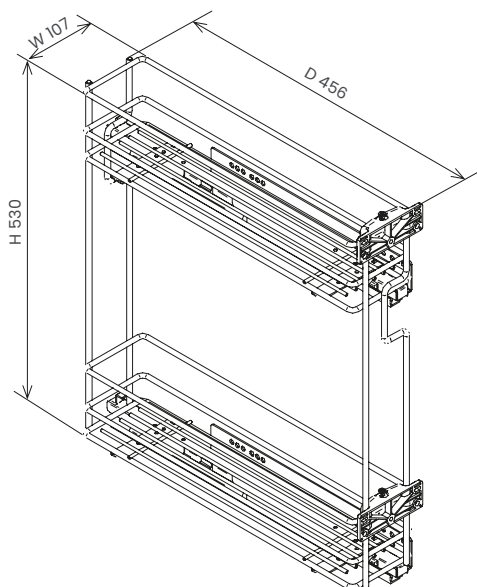


Partner 2-tier side-mounted base pull-out unit

Estraibile laterale base a 2 ripiani Partner

Estraibili | Pull-out units



Cat. code

ELQHMP152SXPEB

ELQ Nome Name
 HM Guida Slide
 P Modulo Cabinet size
 15 Ripiani Tiers
 2 Verso Direction
 SX Fondo ad alta densità
 High density bottom

Instruction sheet

4004118550MKT

Finish

C
 Cromo
 Chrome-plated

Materials

Plastica Plastic
Metallo Metal
HDF HDF

Load capacity Kg



Portata totale
 Total capacity

Maintenance

Inquadrate il codice QR per scoprire il modo corretto di smaltire l'imballaggio e la corretta manutenzione del prodotto.

Scan the QR code to discover the correct way to dispose the packing and the correct maintenance of the product.



Description

Estraibile laterale base a 2 ripiani in filo e guide ad estrazione parziale con rientro ammortizzato. Kit staffe per aggancio e regolazione bidimensionale dell'anta incluso. Disponibile solo la versione sinistra.

2-tier side-mounted wire base pull-out unit with semi-total extension slides and dampened soft-closing system. Kit of two-way-adjustable door brackets is included. Left side version only.

Dimensions

Cat. code	Cabinet size (cm)	Width (mm)	Depth (mm)	Height (mm)
ELQHMP152SXPEB	15	107	456	530

Packaging

Cat. code	Size (cm)	Weight (kg)	Size (mm)	Pieces
ELQHMP152SXPEB	48 x 53,7 x 11,7	3,85	1200 x 800	56

Pallet configuration

Cat. code	Size (cm)	Weight (kg)	Size (mm)	Pieces
ELQHMP152SXPEB	48 x 53,7 x 11,7	3,85	1200 x 800	56