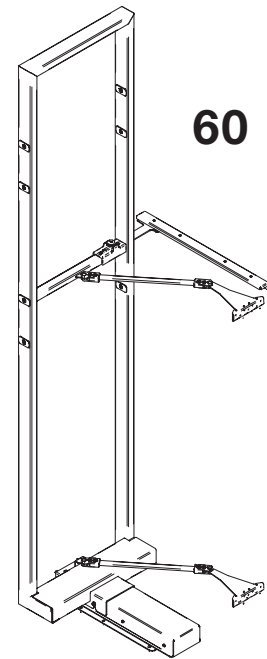
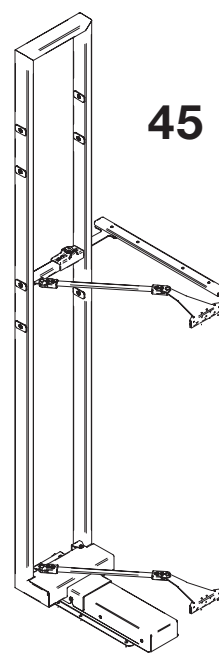




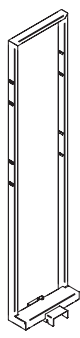
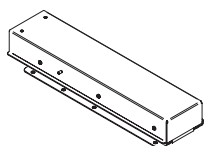
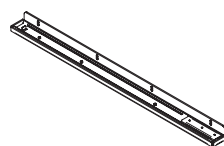
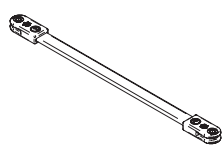
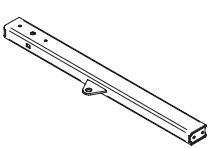
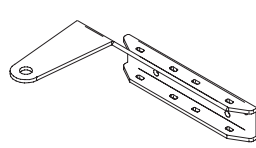

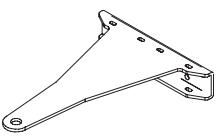
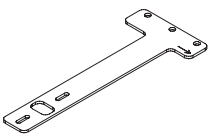
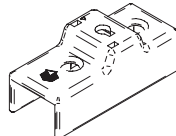
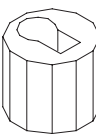
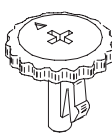
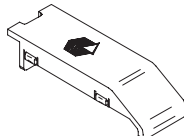
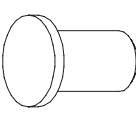

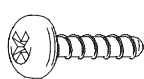
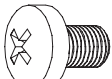
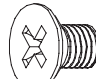
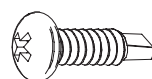


Telaio maxi colonna

Maxi-larder unit frame

CEM45S/17
CEM60S/17



 Max: 70 Kg	 30 min	 x 1	 +
A  x1	B  x1	C  x1	D  x2
	E  x1	F  x1	G  x1
H  x2	I  x1	L  x1	M  x1
N  x1	O  x4	P  x4	Q  x2 M5
R  x27 TC-CR Ø4X16	S  x2 TC-CR M5X8	T  x3 TSP-CR M4X6	U  x6 TC-CR Ø4,2X16

1) AVVERTENZA! Leggi attentamente le istruzioni prima del montaggio e segui ogni passaggio indicato. L'azienda declina ogni responsabilità dall'uso improprio del prodotto. Ogni uso improprio del prodotto può causare lesioni. Modifiche o manomissioni del prodotto, annullano ogni condizione di garanzia.

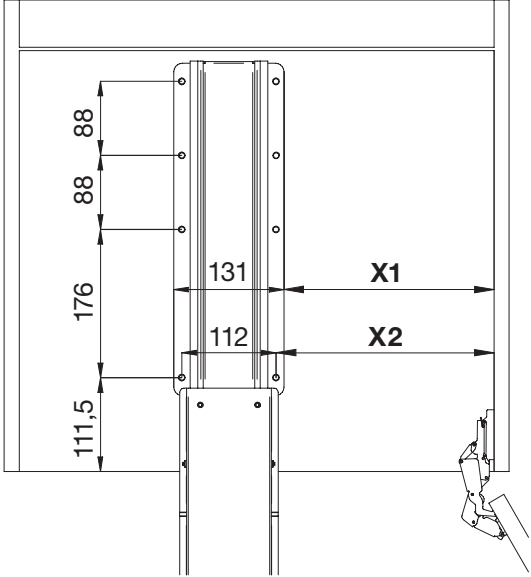
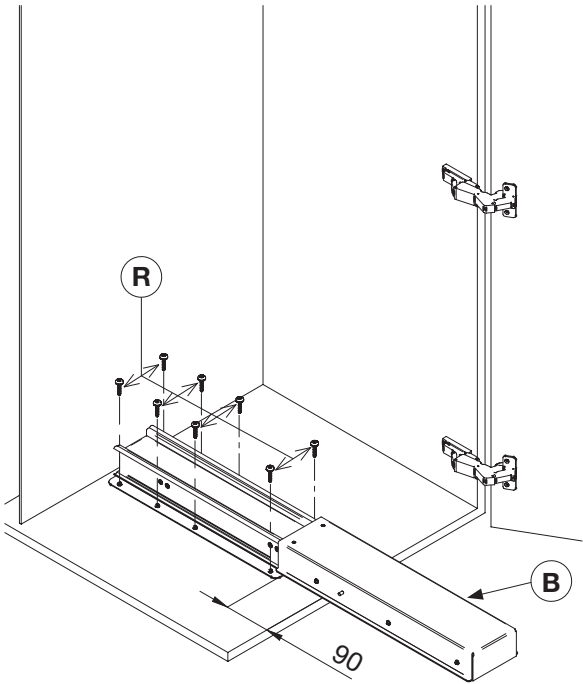
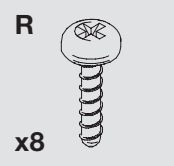
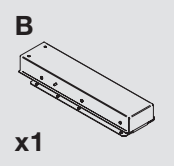
2) Smaltisci i diversi materiali secondo regolamentazioni della tua città.

1) WARNING! Read the instructions carefully before assembly and follow each step indicated. The company declines all responsibility for improper use of the product. Any improper use of the product can cause injury. Modifications or tampering with the product void any warranty conditions.

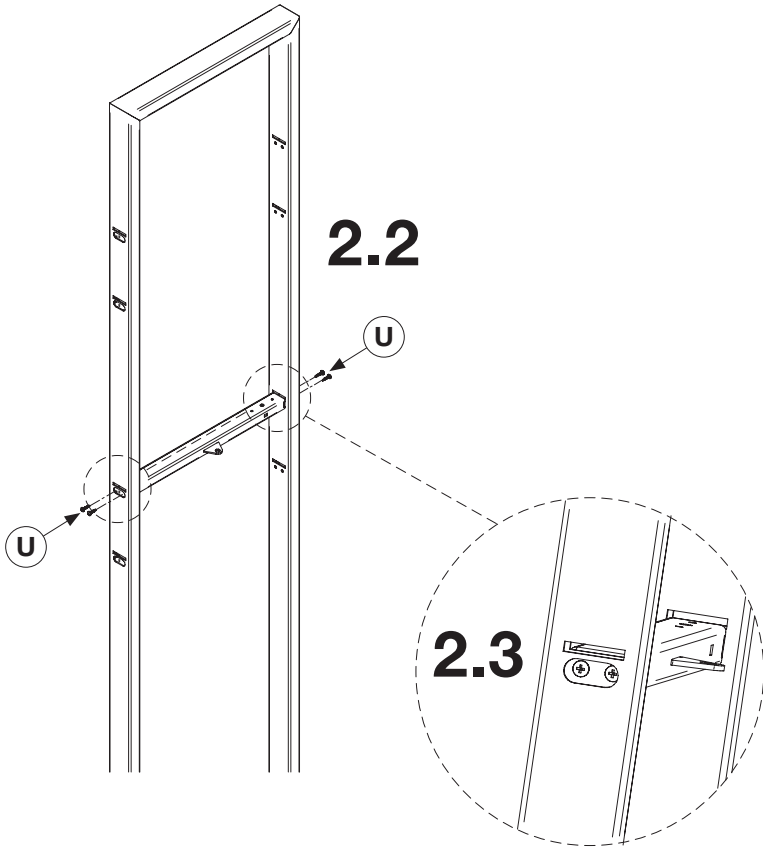
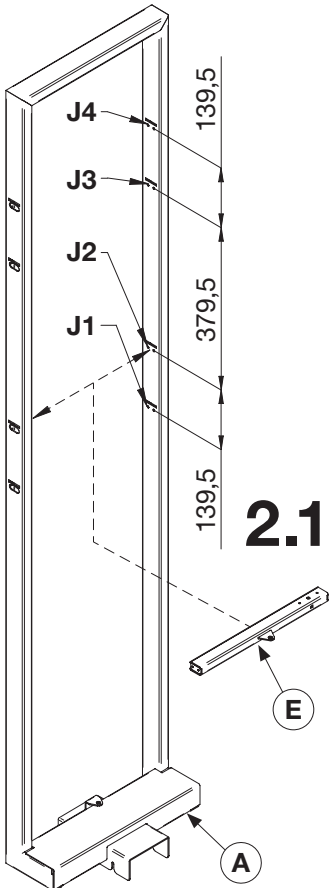
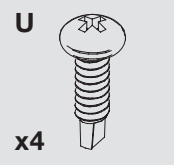
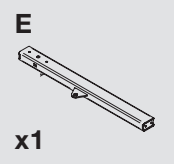
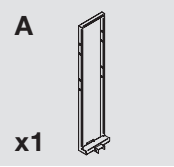
2) Proceed to dispose of the different materials according to your city regulations.

1

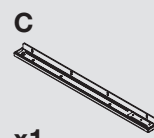
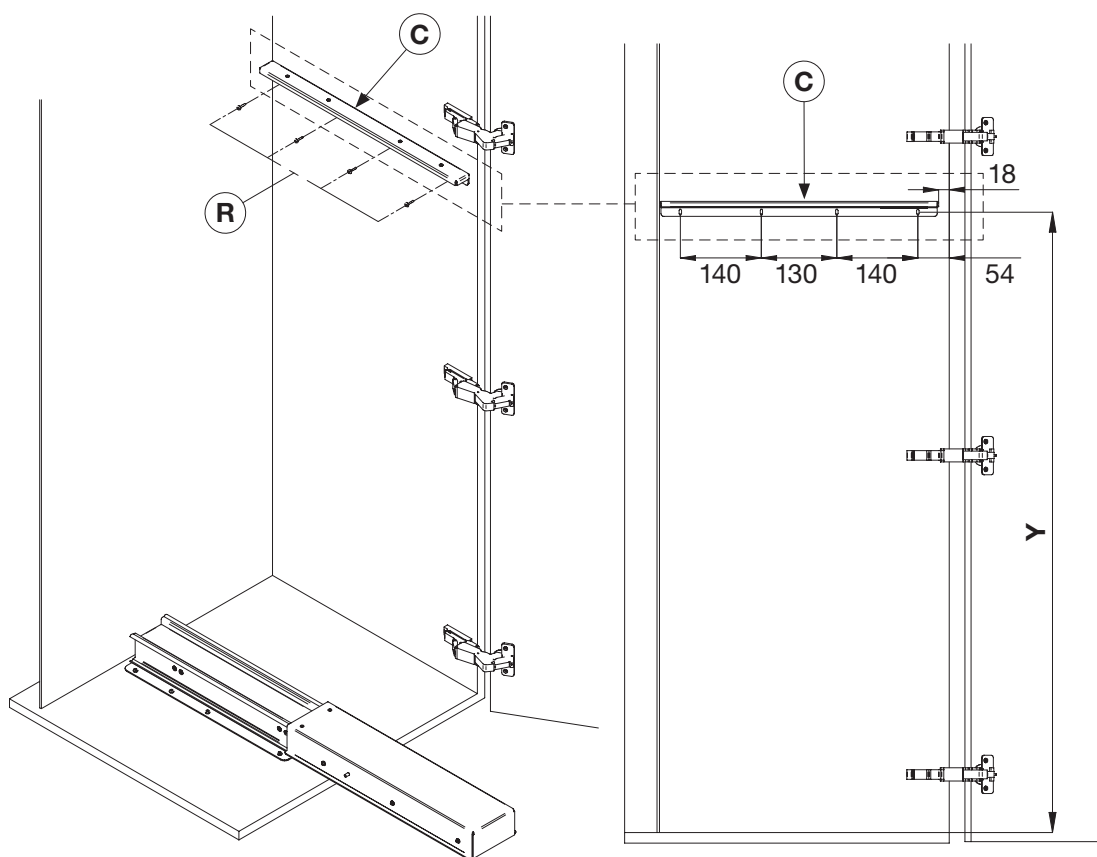
Mod.	X1	X2
45	174,5	184
60	249,5	259



2



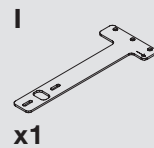
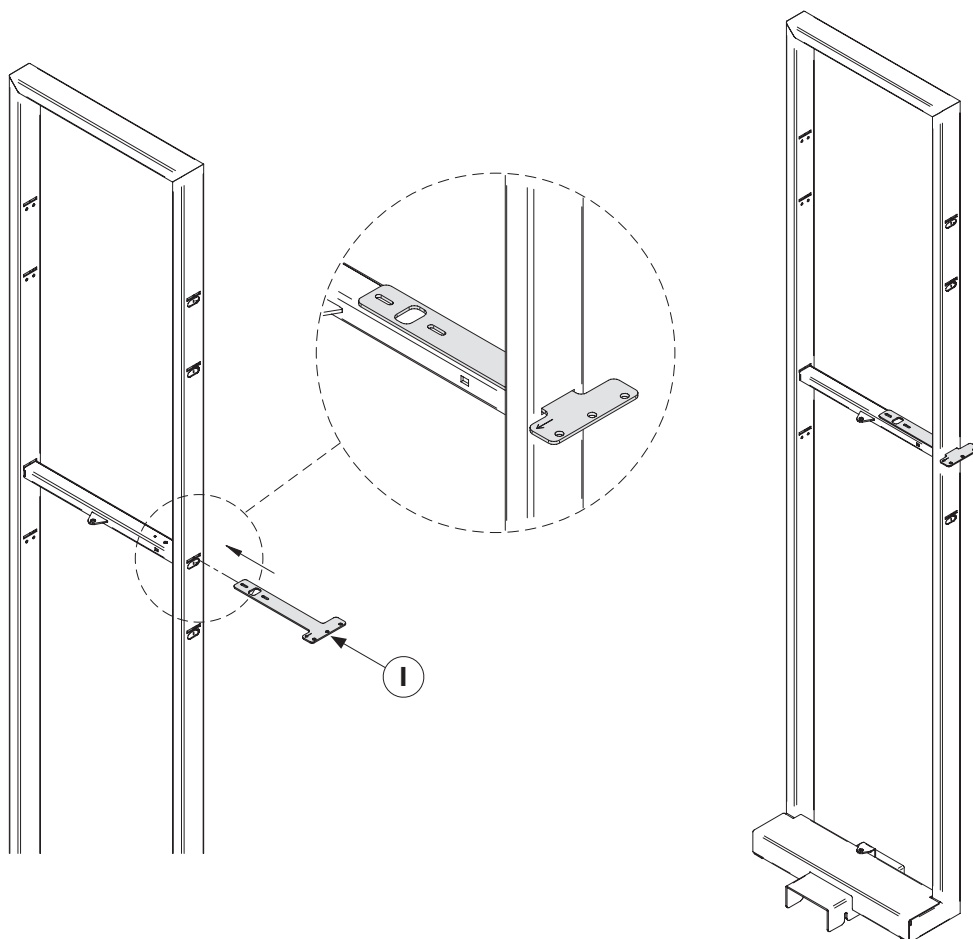
3



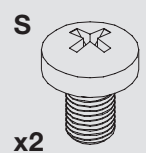
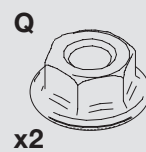
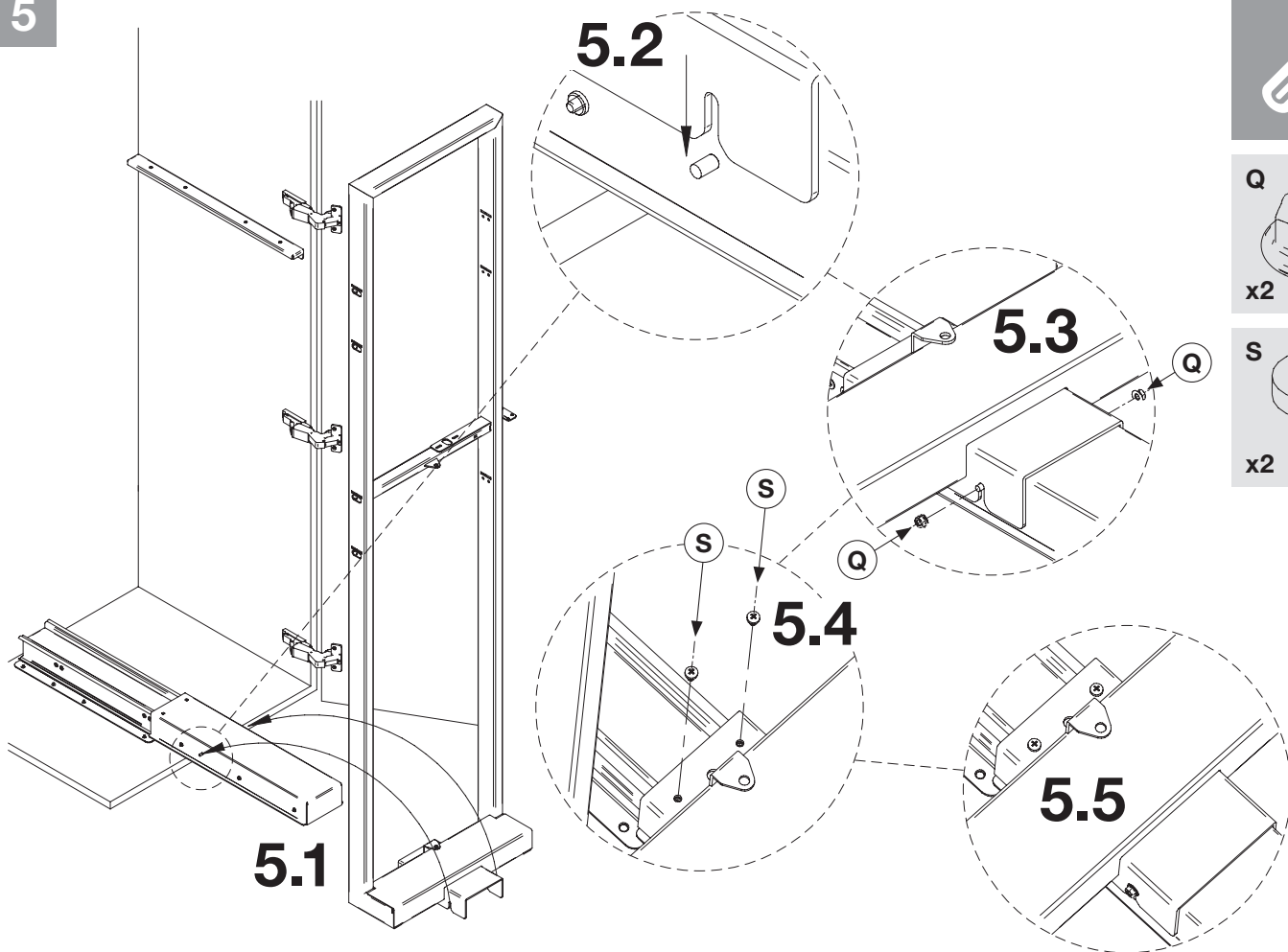
(PAG.2)

	Y
J1	931
J2	1070,5
J3	1450
J4	1589,5

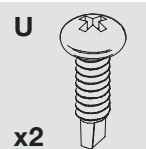
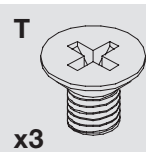
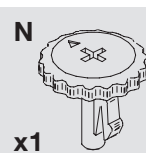
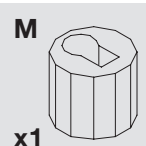
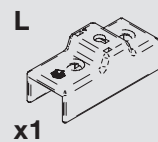
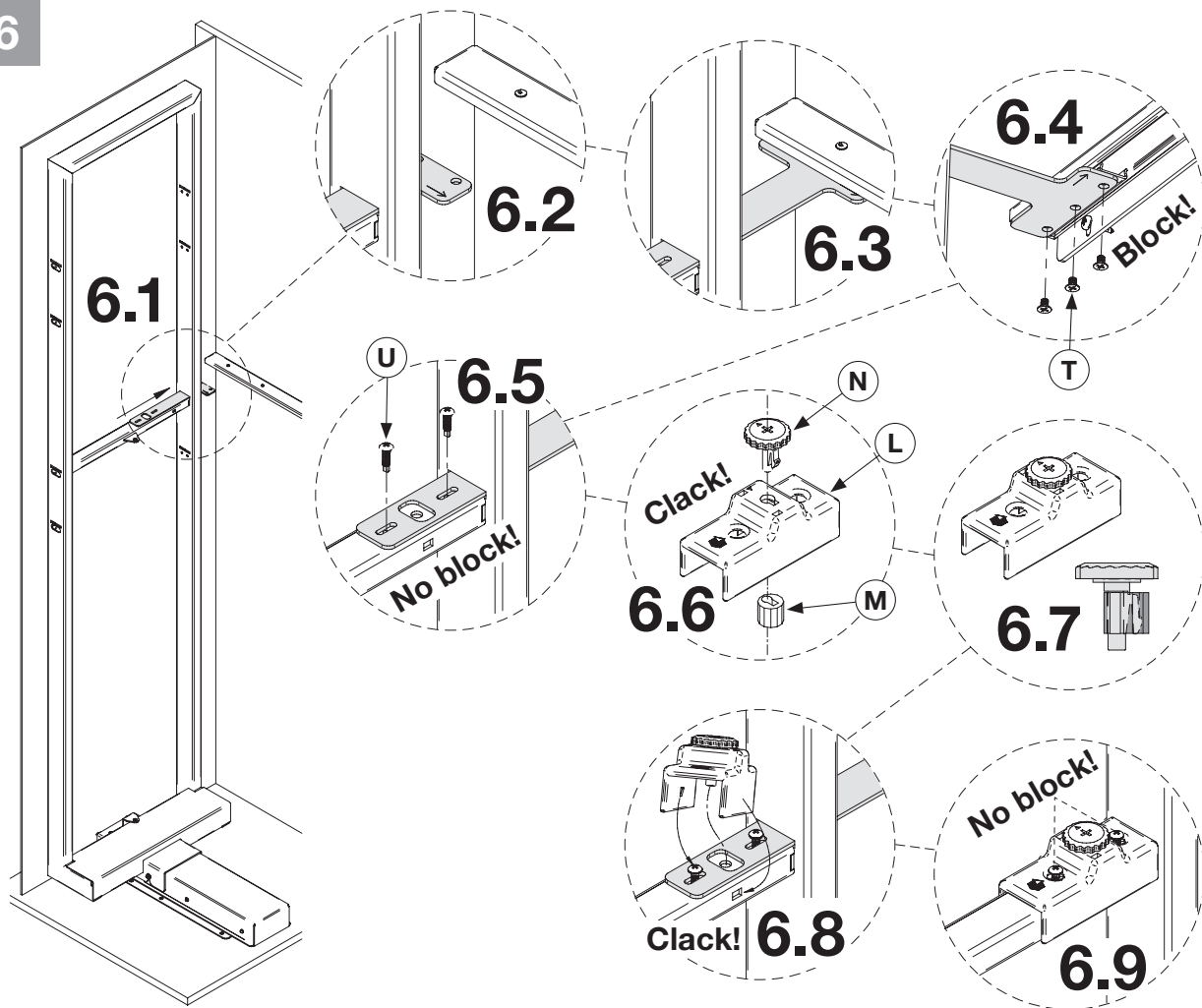
4



5

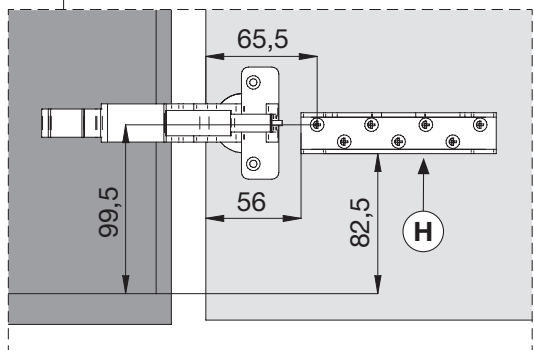
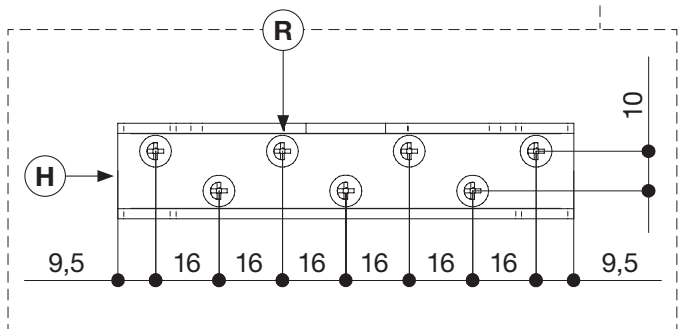
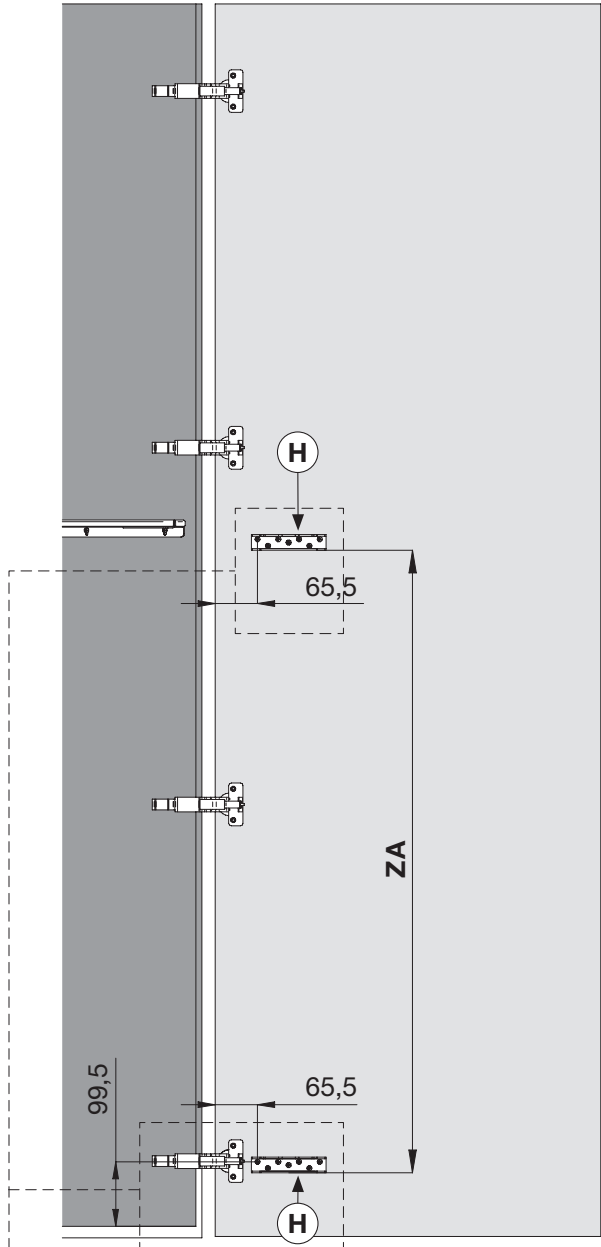
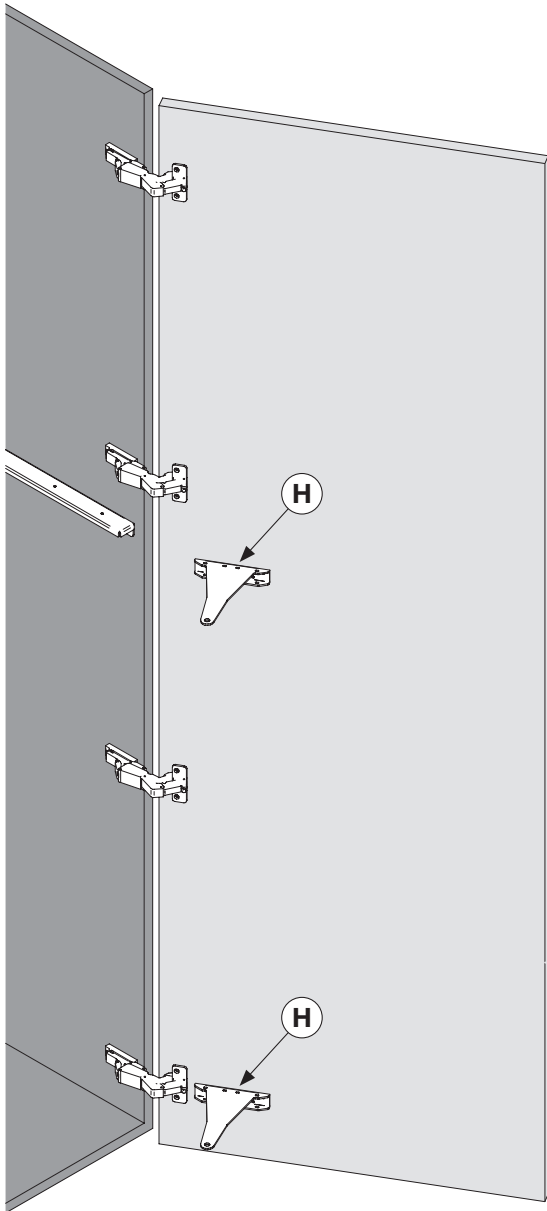
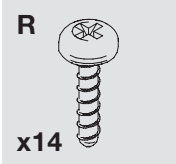
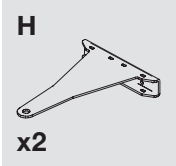


6

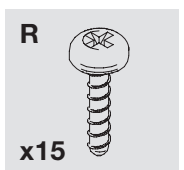
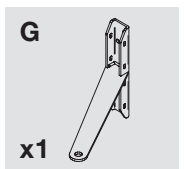
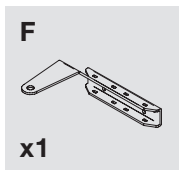
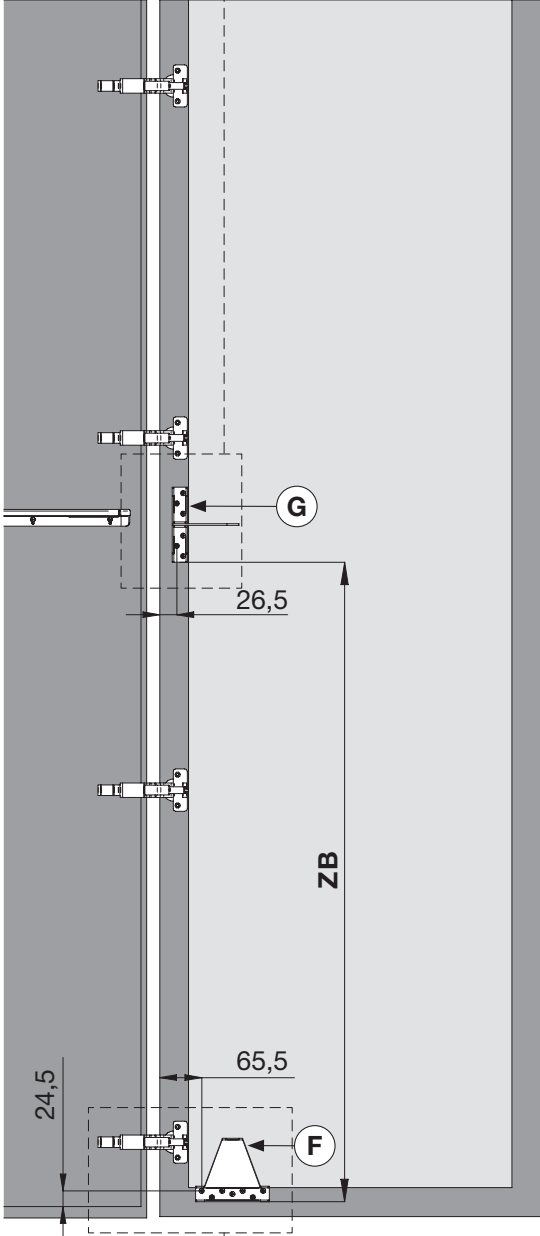
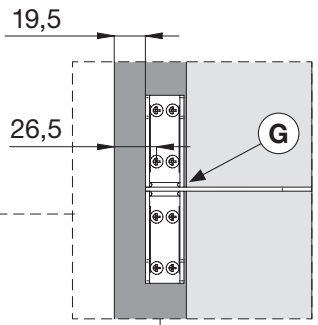
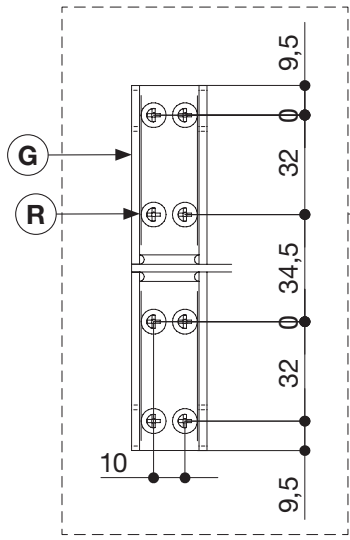
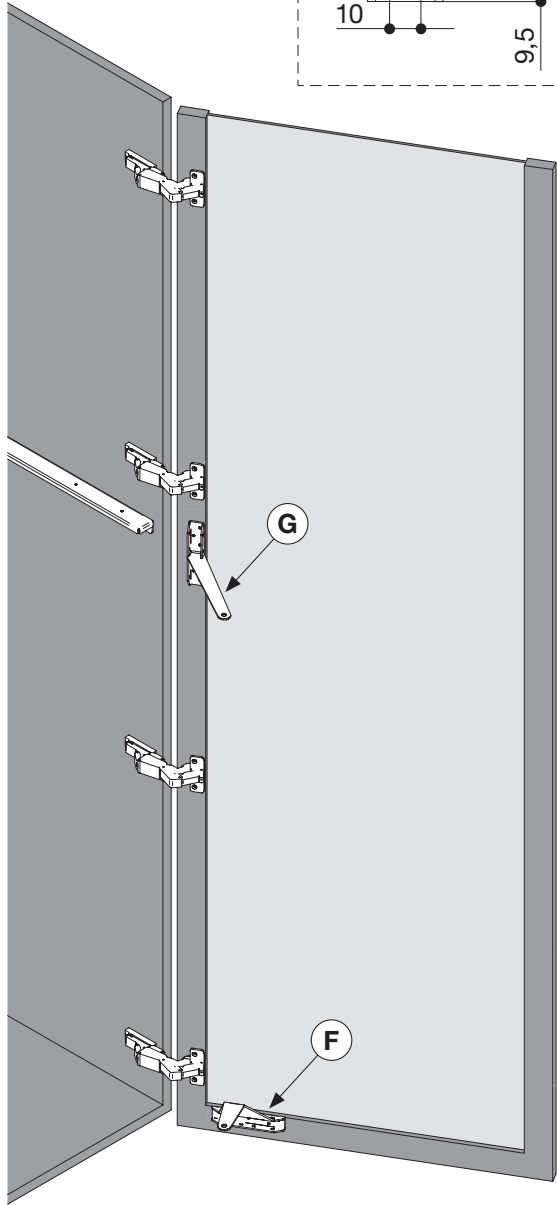


7.A

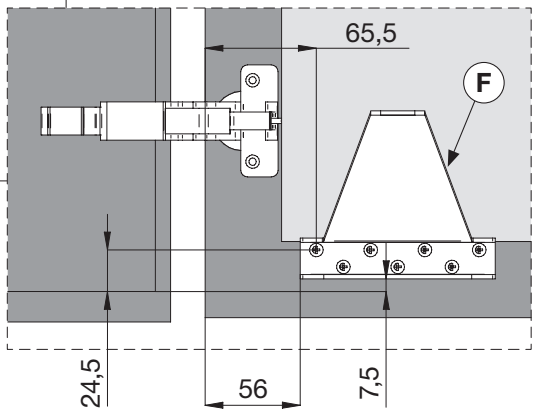
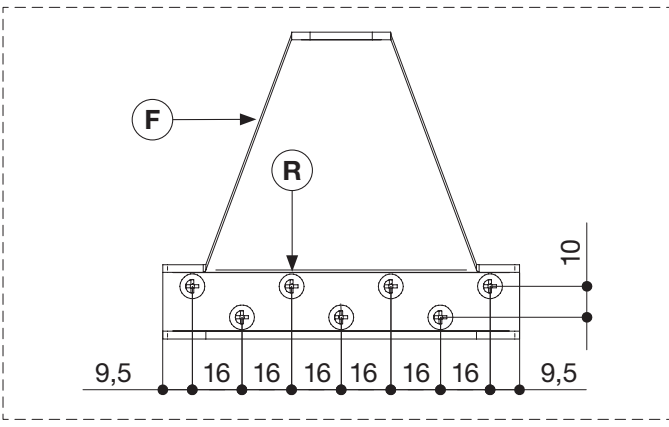
(PAG.2)	ZA
J1	820,5
J2	960
J3	1339,5
J4	1479



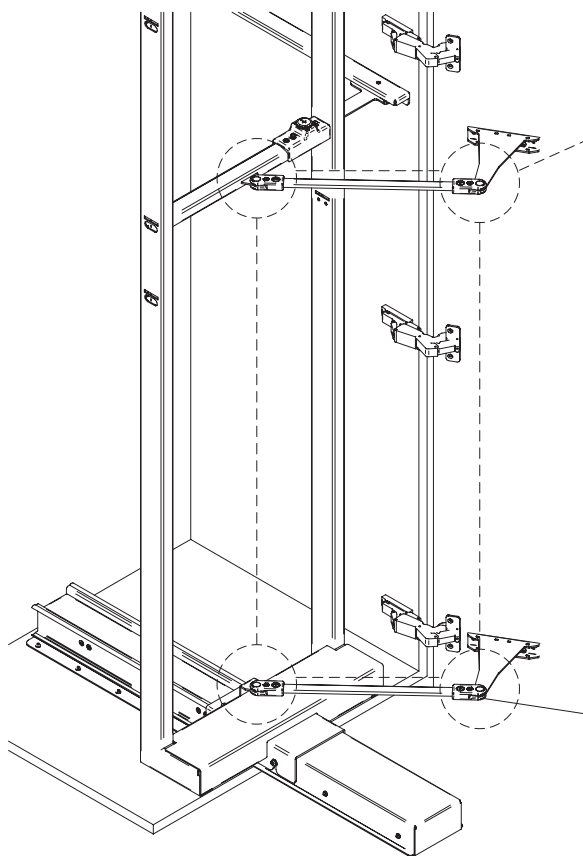
7.B



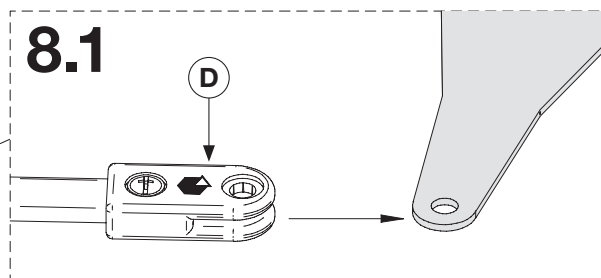
(PAG.2)	ZB
J1	859,5
J2	999
J3	1378,5
J4	1518



8



8.1



D



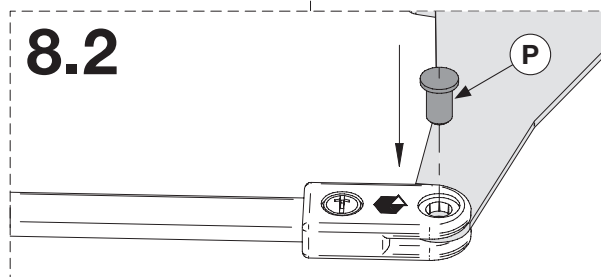
x2

P

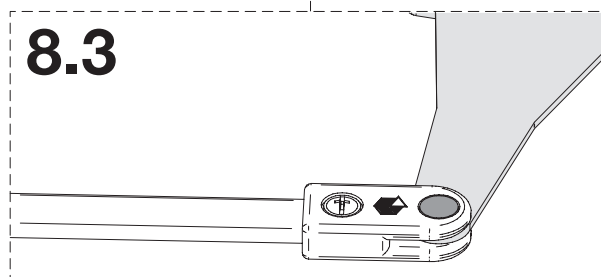


x4

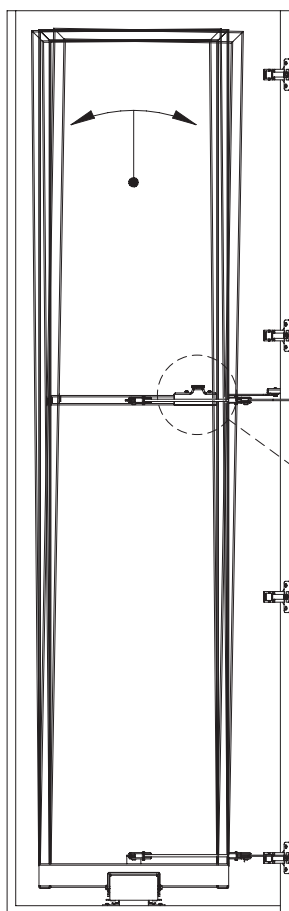
8.2



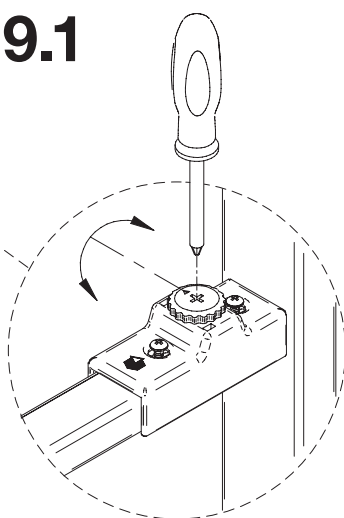
8.3



9



9.1



9.2

