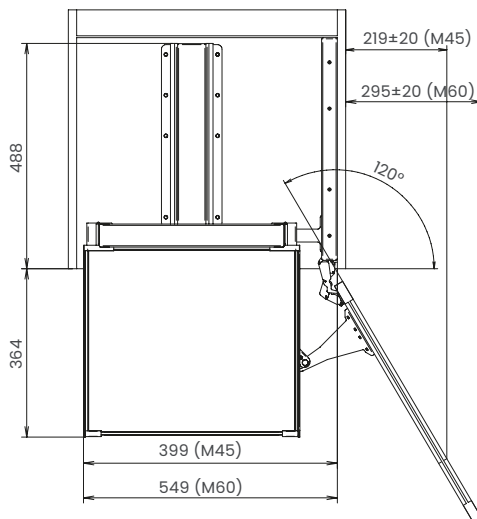
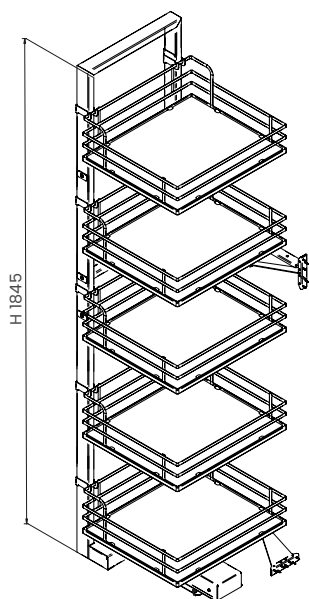


Galaxy maxi larder unit

Maxi colonna Galaxy

Maxi colonna | Maxi larder unit



Cat. code

Structure
CEM45S/17

CEM 45 S Nome Name
Modulo Cabinet size
Ammortizzato Dampened
soft-closed
/17 Edizione Year

Baskets
CEM45CM50M

CEM 45 C M5 OM Nome Name
Modulo Cabinet size
Cesto Basket
Ripiani Shelves
Bordo in ovalina –
fondo in melamina –
Elliptical edge –
melamine bottom

Description

Telaio estraibile maxi colonna predisposto per apertura a 120° dell'anta. Reversibile. Portata 70 kg. Cesto per maxi colonna con aggancio e bloccaggio a scatto, che avviene inserendo il cesto sui due bracci portanti.

Maxi larder unit pull-out frame. Suitable for 120° cabinet door opening. Reversible. Load capacity 70 kg. Basket for maxi-larder unit with easy and quick release system, which works by placing the basket on the two lead-bearing supports.

Maintenance

Inquadrate il codice QR per scoprire il modo corretto di smaltire l'imballaggio e la corretta manutenzione del prodotto.

Scan the QR code to discover the correct way to dispose the packing and the correct maintenance of the product.



Dimensions

Cat. code	Width (mm)	Depth (mm)	Height (mm)
CEM45S/17	365	488	1845
CEM60S/17	515	488	1845
	Width (mm)	Depth (mm)	Height (mm)
CEM45CM45M	326	416	161
CEM45CM60M	476	416	161

Packaging

Cat. code	Size (cm)	Weight (kg)	Size (mm)	Pieces
CEM45S/17			1200 x 800	12
CEM60S/17			1200 x 800	7
CEM45CM45M			1200 x 800	ND*
CEM45CM60M			1200 x 800	12

Pallet configuration

Instruction sheet

Structure
4004118850MKT

Baskets
4004113640MKT

Finish

Frame
BC | VGF
Bianco Cromo
Chrome-plated white
Grigio Antracite

Baskets
VG | VGF
Verniciato grigio
Light grey
Grigio Antracite

Materials

Metallo Metal
Plastica Plastic
Melamina Melamine

Load capacity Kg



Portata totale
Total capacity

*Non disponibile al momento Not available at the moment



Vibo S.p.A Via Arzignano, 46 36070
Trissino VI - Italy | Tel +39 0445 492800
vibo@viboitaly.com | viboitaly.com

*Le informazioni contenute nelle presenti schede tecniche sono indicative. Eventuali differenze con il listino in vigore non costituiscono motivo di contestazione. The information given in this technical sheet are indicative. Any discrepancies with the price list currently in force cannot be cause for complaint.