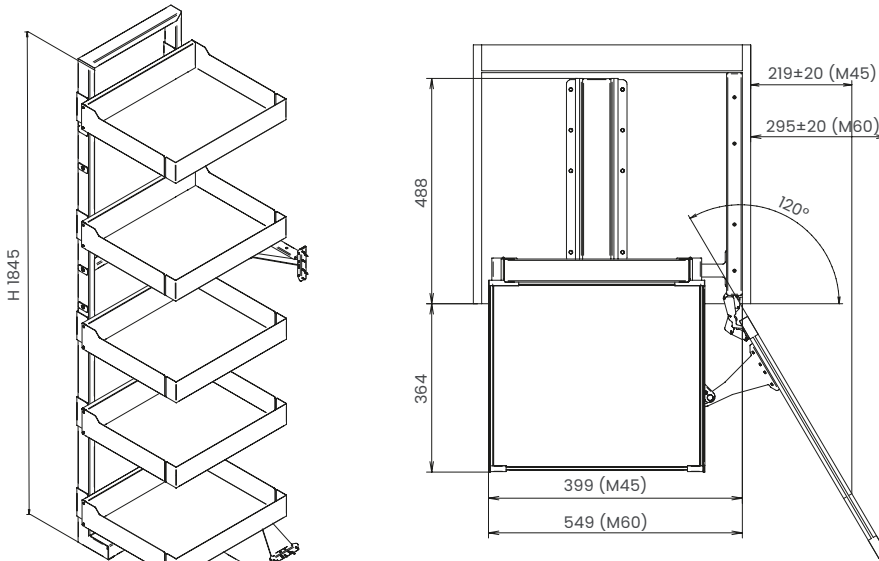


Lamina maxi larder unit

Maxi colonna Lamina

Maxi colonna | Maxi larder unit



Cat. code

Structure
CEM45S/17

CEM Nome Name
45 Modulo Cabinet size
S Ammortizzato Dampened soft-closed
/17 Edizione Year

Baskets
CEM45CMIL

CEM Nome Name
45 Modulo Cabinet size
C Cesto Basket
M1 Ripiani Shelves
L Gamma Range

Instruction sheet

Structure
4004118850MKT

Baskets
4004110215MKT

Finish

VGf | VN

Mechanism
Grigio Antracite
Verniciato nero
Epoxy-coated black

GM | VNM

Shelves
Grigio Materico
Nero Materico

Description

Telaio estraibile maxi colonna predisposto per apertura a 120° dell'anta. Reversibile. Portata 70 kg. Cesto per maxi colonna con profilo di contenimento in alluminio e fondo in melamina. Aggancio e bloccaggio a scatto inserendo il cesto sui due bracci portanti.

Maxi larder unit pull-out frame. Suitable for 120° cabinet door opening. Reversible. Load capacity 70 kg. Basket for maxi-larder unit with aluminum edge and melamine bottom. The snap fastening works by placing the basket on the two lead-bearing supports.

Maintenance

Inquadrate il codice QR per scoprire il modo corretto di smaltire l'imballaggio e la corretta manutenzione del prodotto.

Scan the QR code to discover the correct way to dispose the packing and the correct maintenance of the product.



Dimensions

Cat. code	Width (mm)	Depth (mm)	Height (mm)
CEM45S/17	365	488	1845
CEM60S/17	515	488	1845
	Width (mm)	Depth (mm)	Height (mm)
CEM45CM1U	327	448	117
CEM60CM1U	477	448	117

Packaging

Cat. code	Size (cm)	Weight (kg)	Size (mm)	Pieces
CEM45S/17			1200 x 800	ND*
CEM60S/17			1200 x 800	ND*
CEM45CM1U			1200 x 800	ND*
CEM60CM1U			1200 x 800	ND*

Pallet configuration

Materials

Lamiera Sheet metal
Plastica Plastic

Load capacity Kg



70 Portata totale
Total capacity

*Non disponibile al momento Not available at the moment



Vibo S.p.A Via Arzignano, 46 36070
Trissino VI - Italy | Tel +39 0445 492800
vibo@viboitaly.com | viboitaly.com

*Le informazioni contenute nelle presenti schede tecniche sono indicative. Eventuali differenze con il listino in vigore non costituiscono motivo di contestazione. The information given in this technical sheet are indicative. Any discrepancies with the price list currently in force cannot be cause for complaint.