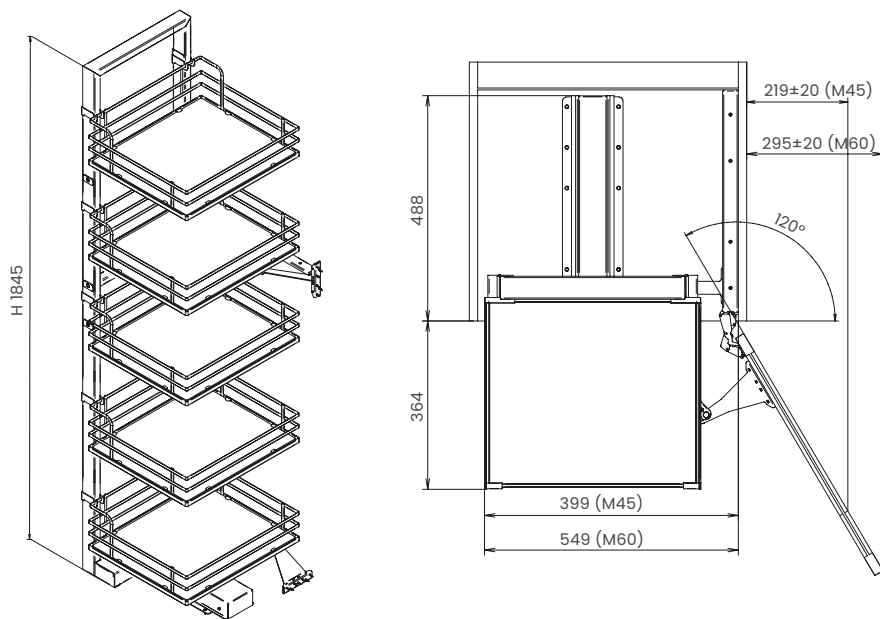


Ring maxi larder unit

Maxi colonna Ring

Maxi colonna | Maxi larder unit



Cat. code

Structure
CEM45S/17

CEM Nome Name
45 Modulo Cabinet size
S Ammortizzato Dampened soft-closed
/17 Edizione Year

Baskets
CEM45CM5HD

CEM Nome Name
45 Modulo Cabinet size
C Cesto Basket
M5 Ripiani Shelves
HD Fondo ad alta densità High density bottom

Instruction sheet

Structure
4004118850MKT

Baskets
4004110064MKT

Finish

VGF | VG Mechanism
Grigio Antracite
Verniciato grigio
Light grey

VGF | BC Shelves
Grigio Antracite
Bianco Cromo
Chromed-plated white

Description

Telaio estraibile maxi colonna predisposto per apertura a 120° dell'anta. Reversibile. Portata 70 kg. Kit composto da 5 cesti per maxi colonna in filo e fondo in HDF. Aggancio e bloccaggio avvengono su appositi attacchi in metallo racchiusi da copertura.

Maxi larder unit pull-out frame. Suitable for 120° cabinet door opening. Reversible. Load capacity 70 kg. Kit consisting of 5 wire baskets for maxi larder unit with easy snap fastening. A cover protects the special metal hooks.

Maintenance

Inquadrate il codice QR per scoprire il modo corretto di smaltire l'imballaggio e la corretta manutenzione del prodotto.

Scan the QR code to discover the correct way to dispose the packing and the correct maintenance of the product.



Dimensions

Cat. code	Width (mm)	Depth (mm)	Height (mm)
CEM45S/17	365	488	1845
CEM60S/17	515	488	1845
	Width (mm)	Depth (mm)	Height (mm)
CEM45CM5HD	320	416	144
CEM60CM5HD	470	416	144

Packaging

Cat. code	Size (cm)	Weight (kg)	Size (mm)	Pieces
CEM45S/17			1200 x 800	12
CEM60S/17			1200 x 800	7
CEM45CM5HD			1200 x 800	5
CEM60CM5HD			1200 x 800	8

Pallet configuration

Materials

Plastica Plastic
Metallo Metal
HDF HDF

Load capacity Kg

70 Portata totale
Total capacity

*Non disponibile al momento
Not available at the moment